

# HACCP の考え方を取り入れた 衛生管理のための手引書

(小規模なこんにやく製造事業者向け)



5月29日はこんにやくの日

令和2年●月

全国こんにやく協同組合連合会

## 目 次

【 1 】 はじめに	1
【 2 】 こんにゃくの特徴	2
(1) こんにゃくとは	2
(2) こんにゃくの衛生上の特性（病原微生物）	2
(3) 管理が必要な化学物質、添加物	3
(4) 管理が必要な異物	4
(5) 副原材料について	5
【 3 】 製品説明書	6
【 4 】 こんにゃく製品の一般的な製造工程および管理ポイント	9
【 5 】 一般衛生管理のポイントと手順	13
(1) 施設の衛生管理	13
(2) 設備（機械・器具）の衛生管理	15
(3) 使用水の管理	16
(4) そ族（ネズミ）・昆虫の対策	16
(5) 廃棄物および排水の管理	17
(6) 食品等の取り扱い	18
(7) 回収・廃棄	21
(8) 情報の提供	22
(9) 食品取扱者の衛生管理	23
(10) 従業員の教育・訓練	26
【 6 】 重要管理点のポイントと手順	27
【 7 】 様式と記入例	29

## 【1】はじめに

我が国では、HACCPを制度化するにあたり、コーデックスのガイドラインに基づくHACCPの7原則を要件とする基準を原則として適用するとしていますが、この原則をそのまま実施することが困難な小規模事業者等については、弾力的な運用を可能とするHACCPの考え方を取り入れた衛生管理を導入することとなりました。

このため、全国こんにやく協同組合連合会では、製造に直接従事する従業員が50名未満の事業者を対象とした「こんにやく製造におけるHACCPの考え方を取り入れた衛生管理のための手引書」を作成しました。

対象となるこんにやく製品は、その製造工程によって、充填包装した後に凝固させるなどの2次加熱のないこんにやくと、凝固させた後にカットして充填包装しその後2次加熱するこんにやくに分けられます。また形状によって板こんにやくや、角こんにやく、突きこんにやく、しらたき、玉こんにやくなどがありますが、いずれも2次加熱のないものと2次加熱のあるものに分けられます。また、これらのこんにやくは、こんにやくを固めるために使用する石灰水によって、通常pHが11.0以上のアルカリ性の食品です。調味液を使用した味付けこんにやくなどは、pH11.0未満のものが多く、殺菌方法も異なるものが多いことから、そうざいとして捉え、本手引書の対象から除外しました。

HACCPの考え方を取り入れた衛生管理では、食中毒防止などを目的としますので、食品の安全性を損なう危害要因の管理が異なる、2次加熱のない製品と、充填包装後に2次加熱する製品の2種に分けて記載しました。詳しくは【2】こんにやくの特性と【3】製品説明書および【4】こんにやく製品の一般的な製造工程および管理ポイントを参照ください。それぞれの製法で考えるべき危害要因とその管理のポイントについて記載しています。生芋(こんにやく芋)からこんにやくを製造している一部の事業者は、同【4】こんにやく製品の一般的な製造工程および管理ポイント(①製品名「板こんにやく」または「生芋板こんにやく」)を参照してください。全国蒟蒻原料協同組合が「小規模な蒟蒻粉製造者向けHACCPの考え方を取り入れた衛生管理のための手引書」を公表していますので、この手引書も参照してください。

HACCPの考え方を取り入れた衛生管理のポイントは、衛生管理計画を立て、特に注意すべき危害要因(重要管理点。本手引書では、充填包装後に2次加熱する製品での2次加熱の温度と時間を、重要管理点としました)について厳密な管理をすることと、それ以外の一般衛生管理について計画に基づいて実践し、これらを記録に残し、定期的に振り返って、自らの衛生管理計画を見直してより良いものにしていくことです。

本手引書を活用し、安全、安心なこんにやく製品づくりに取り組んでください。

全国こんにやく協同組合連合会

## 【2】こんにゃくの特徴

### (1) こんにゃくとは

こんにゃく糊（こんにゃく粉を水溶きして糊状にしたもの、または、こんにゃく芋を摩り下ろしたものを水溶きして糊状にしたもの）に水酸化カルシウム等のこんにゃくの主成分のマンナンを凝固させるもの（石灰水）を練り合わせ、加熱によって凝固させます形状により、板状の板こんにゃくまたは角こんにゃく、ところてん状に突き出した突きこんにゃく、ひも状のしらたき（糸こんにゃく）、玉状の玉こんにゃく、米粒状の粒こんにゃく、薄片状のさしみこんにゃくなどがあります。

これらはいずれも凝固させるために使用する石灰水によって、pH11.0 以上のアルカリ性になります。このことが結果的に微生物の増殖を抑制するため、未開封であれば、常温保存で 60 日から 90 日程度の賞味期限の食品です。

なお、独自の滅菌、殺菌方法、冷蔵、・冷凍流通の採用、賞味期限を短く設定するなど、様々な方法を行うことよって pH11.0 未満のこんにゃく製品を製造販売されている事例もありますが、通常のこんにゃくと危害要因が異なりますので本手引書の対象から除外しました。

調味液使用した味付けこんにゃくなどは、pH11.0 未満のものが多く、レトルト殺菌など殺菌方法も異なるものが多いことから、通常のこんにゃくと危害要因が異なります。このため、味付けこんにゃくは本手引書の対象から除外しました。（一社）日本惣菜協会が作成した「小規模な惣菜工場における HACCP の考え方を取り入れた衛生管理の手引書」、あるいは対象製品は煮豆ですが、全国調理食品工業協同組合が作成した「HACCP の考え方を取り入れた衛生管理のための手引書（小規模な煮豆製造業者向け）」を参考にしてください。

副原料として、色付けの目的でひじきやおのり等の海藻粉末などの食品素材を混ぜることもあります。食感や色調を変化させる目的で、添加物として加工でん粉、ゲル化剤、色素などを加えることもあります。

なお、さしみこんにゃくは、一般的に水洗いし、加熱せずに食べることから、加熱・調理して食べる通常のこんにゃくと別の製品と考えられがちですが、pH は同様に 11.0 以上であり、製造方法も同様であり、食品の危害要因に関しては同じものと捉えられます。加熱なしでもおいしく食べられるように、おのり等を加えたりすることで食味、風味を良くしています。また、「あく抜き不要」等とパッケージに表示されているこんにゃくも、あく抜きが望ましいこんにゃくと同様に pH11.0 以上であることから、食品の危害要因に関して違いはありません。

### (2) こんにゃくの衛生上の特性（病原性微生物）

こんにゃくは、製造する製品群により、以下の 2 種類の工程があります。

#### ① 2 次加熱無し（連続包装製品）

こんにゃく糊に石灰水を練り合わせたものを作り、

- ・連続して袋などに充填して、凝固のための加熱を行い板状に成型して製造す

る板こんにやくや角こんにやく

- ・ひも状になるよう目皿を通し、凝固のための加熱を加熱槽で行いひも状に成型して連続包装で袋などに保存水と共に充填するしらたきや糸こんにやく

② 2次加熱有り（2次加工、仮取り製品）

こんにやく糊に石灰水を練り合わせたものを作り、

- ・缶などの型枠に流し込んで、凝固のための加熱を行いブロック状のこんにやくを作り、取り出して2次加工で角状に突き出しやカットする板こんにやくや角こんにやく、ところてん状に突き出した突きこんにやくを作り、袋などに充填した後に2次加熱を行うこんにやく類。
- ・玉状になるようノズルを通し、凝固のための加熱を加熱槽で行い玉状に成型したものを一度タンク等の容器に仮取りし、袋などに保存水と共に充填する玉こんにやく

こんにやくを製造するためには、石灰水を用いて強アルカリ（通常 pH11.0 以上）にすることで、結果として微生物の増殖はほとんどない製品となります。ただし、pH9.0～11.0でも生育する微生物もいることから、特にこんにやく成型後のカットなどの2次加工や、成型後の仮取りがある製品については、2次加熱で殺菌を行うことにより微生物数を少なくするとともに、製造環境の整理・整頓や清掃、機械器具の洗浄や消毒・殺菌、従業員の手洗いの徹底によって、2次汚染の可能性を低くすることが重要となります。

①2次加熱なし（連続包装製品）の板こんにやくについては、こんにやく糊に石灰水を練り合わせた後、人の手に触れることなく充填・包装されるため、2次汚染の可能性はほとんどありません。しかし、2次加熱なし（連続包装製品）のしらたきについては、板こんにやく同様にこんにやく糊に石灰水を練り合わせた後、人の手に触れることなく目皿を通して加熱凝固のための加熱槽に打ち出され、加熱成型後にネットコンベアー上を流れて充填包装されるため、目皿やネットコンベアー等の機械設備や器具、製造環境や従業員を清潔に保って、これらからの2次汚染を防ぐことが重要です。

②2次加熱有り（2次加工、仮取り製品）については、大判カット、熟成（保管）、カット加工で、人手による作業があるため、2次加熱の温度と時間を厳密に守るとともに、特に従業員の手洗いの徹底や製造環境を清潔に保つことによって2次汚染を防ぐことが重要です。

(3) 管理が必要な化学物質、添加物

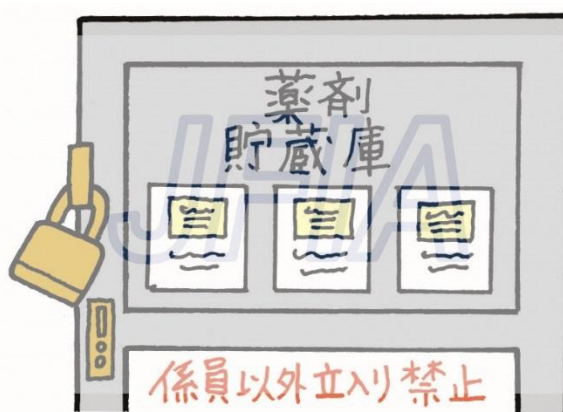
① 化学物質（残留農薬）

こんにやくは、「こんにやく芋」、またはそれを加工した「こんにやく粉」を主原料として使用するため、農産物由来の農薬が定められた残留基準を超えていない必要があります。なお、「こんにやく芋」においては、使用年度の各県が実施している残留農薬検査結果を確認して使用する、「こんにやく粉」においては、信頼のおける業者から購入するなどして、食品への農薬の残存を防止できるよう、できる

だけ確認しましょう。

## ② 化学物質（洗剤等の薬剤）

こんにやく生産設備の洗浄・殺菌の目的で、洗剤等の薬剤を使用します。誤使用を防止するために、製品表示を確認して適切に使用する、施錠された倉庫等で保管し、持ち出し量（使用量）等を記録することが望ましい管理です。また、使用後の残存による製品への混入を防止するために、洗浄・殺菌後の水やお湯等によるすすぎの方法を規定する、または酸洗浄剤などを使用した場合は、すすぎ後の水のpHを、試験紙等を用いて中性になっていることを確認することが望ましい管理となります。



## ③ 添加物（使用基準のある添加物）

こんにやくは、一般的に「水酸化カルシウム」をこんにやく用凝固剤として使用します（石灰水）。「食品、添加物等の規格基準（厚生省告示第370号）」に準じ、「カルシウムとして1.0%まで（特別用途食品をのぞく）、食品の製造または加工上必要不可欠な場合及び栄養目的に限る。」を守り、配合表を作成する、計量及び使用量を記録することで、食品への使用基準を超えた使用を防止できます。通常使用される石灰水で、製品中のカルシウム濃度は、0.054～0.108%程度です。

また、こんにやくは、こんにやく糊を仕込む段階で、泡立ちを抑える目的で「消泡剤」として「シリコーン樹脂」等を使用する場合があります。「シリコーン樹脂」においては、「食品、添加物等の規格基準（厚生省告示第370号）」に準じ、「0.050g/kgまで。消泡の目的以外の使用不可。」を守り、使用量の記録、または「蓋キャップ1杯」などの使用量ルールを規定することで、食品への使用基準を超えた使用を防止できます。

## (4) 管理が必要な異物

健康危害のリスクが高い金属および硬質異物については、「金属検出機」または「X線検出機」等を用いることが望ましいですが、原料を計量する段階で篩を通して使用する、もしくは計量した原料は蓋等をして異物が混入し難い状態で保管・運搬するなどして、食品への混入を防止することができます。また、こんにやく芋に

は土、小石等が付着していますが、しっかり洗浄を行うことで食品への混入を防ぐことができます。

(5) 副原材料について

こんにゃく製品の一部では、色付けの目的で「ひじき」や「あおのり」などの海藻原料や、野菜などの農産物原料を使用する場合があります。「ヒ素」や「カドミウム」などの重金属類などの食品への残存を防止できるよう、できるだけ確認しましょう。なお、海藻類の「ヒ素」については、農林水産省ホームページの「食品に含まれるヒ素の実態調査」(2019年6月4日更新)で、食品安全委員会は「日本において、食品を通じて摂取したヒ素による明らかな健康影響は認められておらず、ヒ素について食品からの摂取の現状に問題があるとは考えていない」としていることを紹介しています。また、こんにゃくに用いられるひじきは、製品中で0.2%程度です。

### 【3】製品説明書

#### 製品説明書

製品名:こんにゃく

記載事項	内容	
製品名称及び種類	こんにゃく／板こんにゃく 又は 角こんにゃく 又は 突きこんにゃく	
原材料に関する事項	こんにゃく粉(又は、こんにゃく芋)／水酸化カルシウム(こんにゃく用凝固剤) ※副原料として、「海藻粉末」など 添加物として、「糊料(加工でん粉)」など	
使用基準のある添加物 及び使用量※1	水酸化カルシウム	カルシウムとして1.0%まで(特別用途食品をのぞく)、食品の製造または加工上必要不可欠な場合及び栄養目的に限る。
	シリコーン樹脂	0.050g/kgまで。消泡の目的以外の使用不可。
容器包装の材質 及び形態	例)包材(袋) : PP(ポリプロピレン)	
製品特徴	<p>精粉(こんにゃく粉)を水溶きして糊状にしたもの、又は、生玉(こんにゃく芋)を摩り下ろしたものを水溶きして糊状にしたものに石灰水(水酸化カルシウムと水を合わせて乳白色に分散させた液)を練り合わせたもの。加熱によって凝固が促進される為、以下のような製法で成形・加熱を行う。 (生詰め製法)こんにゃく糊に石灰水を練り合わせたものを袋などに充填して成形・加熱する製法。 (缶蒸し製法)こんにゃく糊に石灰水を練り合わせたものを缶などの型枠に流し込んで加熱しブロック状のこんにゃくを作り、取り出してカットし、袋などに充填する製法。</p> <p>副原料として、色付けの目的で海藻粉末などの食品素材を混ぜることもある。 添加物として加工でん粉、ゲル化剤、色素などを加え、食感・色調を変化させることもある。 こんにゃく特有の弾力のある食感を有する。 不溶性。強アルカリ性。</p> <p>主に板状に加工。板状・ブロック状に加工してあるものを、細長く突き出し、サイコロ状にカット加工することもある。</p>	
製品の特性	水分: 90~99% pH: 11.0~12.1	
保存条件	常温(直射日光、高温多湿は避ける)	
流通上の注意	凍らせないこと	
使用上の注意	<p>凍らせないこと。一度凍ってしまうと、スポンジ状に繊維が露出し、固くごわごわした食感となり元に戻らない。 特定の野菜と変色反応をする。こんにゃくのアルカリと反応して、野菜に含まれる色素が発色・変色することがある(玉ねぎ→黄色、ごぼう→緑色、里芋→ピンク など)。品質に問題はない。 アルミ鍋が黒く変色することがある。水道水に含まれる金属イオンとアルミが反応して黒くなるのをこんにゃくのアルカリ成分が促進することがある。品質に問題はない。</p>	
喫食 または 利用方法	<p>食べやすい大きさに切ってから沸騰したお湯で3分~5分ゆでてから調理に使用。(あく抜き処理)においなど、気にならなければ、そのまま使用しても良い。 あく抜き不要こんにゃくの場合、食べやすい大きさに切って軽く水洗いした後、そのまま調理に用いる。</p>	
対象とする 消費者	一般消費者、食品製造会社	

※1: 食品衛生法第11条第1項の食品添加物の使用基準(「食品、添加物等の規格基準(厚生省告示第370号)」)



## 製品説明書

### 製品名: しらたき

記載事項	内容
製品名称及び種類	しらたき 又は 糸こんにゃく 又は、玉こんにゃく、粒こんにゃく、こんにゃく麺 など
原材料に関する事項	こんにゃく粉(又は、こんにゃく芋)／水酸化カルシウム(こんにゃく用凝固剤) ※副原料として、「海藻粉末」など 添加物として、「糊料(加工でん粉)」など
使用基準のある添加物 及び使用量 <sup>※1</sup>	水酸化カルシウム カルシウムとして1.0%まで(特別用途食品をのぞく)、食品の製造または加工上必要 不可欠な場合及び栄養目的に限る。
	シリコーン樹脂 0.050g/kgまで。消泡の目的以外の使用不可。
容器包装の材質 及び形態	例) 包材(袋) : PP(ポリプロピレン)
製品特徴	精粉(こんにゃく粉)を水溶きして糊状にしたもの、又は、生玉(こんにゃく芋)を摩り下ろしたものを水溶きし て糊状にしたものに石灰水(水酸化カルシウムと水を合わせて乳白色に分散させた液)を練り合わせたも のを細い穴(目皿)などを通して糸状や玉状などにして、加熱槽内で加熱して固めたもの。  副原料として、色付けの目的で海藻粉末などの食品素材を混ぜることもある。 添加物として加工でん粉、ゲル化剤、色素などを加え、食感・色調を変化させることもある。 こんにゃく特有の弾力のある食感を有する。 不溶性。強アルカリ性。  加熱槽内に打ち出す形状を変えることで、太さや断面を変えることができ、糸状、玉状、米粒状などの 様々な種類がある。
製品の特性	水分: 90~99% pH: 11.0~12.1
保存条件	常温(直射日光、高温多湿は避ける)
流通上の注意	凍らせないこと
使用上の注意	凍らせないこと。一度凍ってしまうと、スポンジ状に繊維が露出し、固くごわごわした食感となり元に戻らな い。 特定の野菜と変色反応をする。しらたきのアルカリと反応して、野菜に含まれる色素が発色・変色するこ とがある(玉ねぎ→黄色、ごぼう→緑色、里芋→ピンク など)。品質に問題はない。 アルミ鍋が黒く変色することがある。水道水に含まれる金属イオンとアルミが反応して黒くなるのをしらたき のアルカリ成分が促進することがある。品質に問題はない。
喫食 または 利用方法	食べやすい大きさに切ってから沸騰したお湯で3分~5分ゆでてから調理に使用。(あく抜き処理) においなど、気にならなければ、そのまま使用しても良い。 あく抜き不要しらたきの場合、食べやすい大きさに切って軽く水洗いした後、そのまま調理に用いる。
対象とする 消費者	一般消費者、食品製造会社

※1: 食品衛生法第11条第1項の食品添加物の使用基準(「食品、添加物等の規格基準(厚生省告示第370号)」)

製品説明書

製品名: さしみこんにやく

記載事項	内容
製品名称及び種類	さしみこんにやく
原材料に関する事項	こんにやく粉(又は、こんにやく芋)／水酸化カルシウム(こんにやく用凝固剤) ※副原料として、「あおのり粉末」「野菜粉末」など 添加物として、「糊料(加工でん粉)」「着色料(クロレラ末)」など
使用基準のある添加物 及び使用量 <sup>※1</sup>	水酸化カルシウム      カルシウムとして1.0%まで(特別用途食品をのぞく)、食品の製造または加工上必要 不可欠な場合及び栄養目的に限る。
	シリコーン樹脂      0.050g/kgまで。消泡の目的以外の使用不可。
容器包装の材質 及び形態	例)包材(袋)    :    PP(ポリプロピレン)
製品特徴	精粉(こんにやく粉)を水溶きして糊状にしたもの、又は、生玉(こんにやく芋)を摩り下ろしたものを水溶きして糊状にしたものに石灰水(水酸化カルシウムと水を合わせて乳白色に分散させた液)を練り合わせたものをカット装置でカットしながら加熱槽に吐出し、薄片状などにして、加熱槽内で加熱して固めたもの。  副原料として、色付けの目的であおのり粉末などの食品素材を混ぜることもある。 添加物として加工でん粉、ゲル化剤、色素などを加え、食感・色調を変化させることもある。 こんにやく特有の弾力のある食感を有する。 不溶性。強アルカリ性。
製品の特性	水分: 90~99% pH: 11.0~12.1
保存条件	常温(直射日光、高温多湿は避ける)
流通上の注意	凍らせないこと
使用上の注意	凍らせないこと。一度凍ってしまうと、スポンジ状に繊維が露出し、固くごわごわした食感となり元に戻らない。 特定の野菜と変色反応をする。しらすのアルカリと反応して、野菜に含まれる色素が発色・変色することがある(玉ねぎ→黄色、ごぼう→緑色、里芋→ピンク など)。品質に問題はない。 アルミ鍋が黒く変色することがある。水道水に含まれる金属イオンとアルミが反応して黒くなるのをしらすのアルカリ成分が促進することがある。品質に問題はない。
喫食 または 利用方法	さしみこんにやくをザル等にあげ、水洗いしたあと、よく水を切る。 器に盛り、わさび醤油、酢みそ等、お好みのタレで食す。 においなど、気にならなければ、そのまま使用しても良い。 冷蔵庫に入れ、あらかじめ冷やすと良い。
対象とする 消費者	一般消費者、食品製造会社

※1: 食品衛生法第11条第1項の食品添加物の使用基準(「食品、添加物等の規格基準(厚生省告示第370号)」)

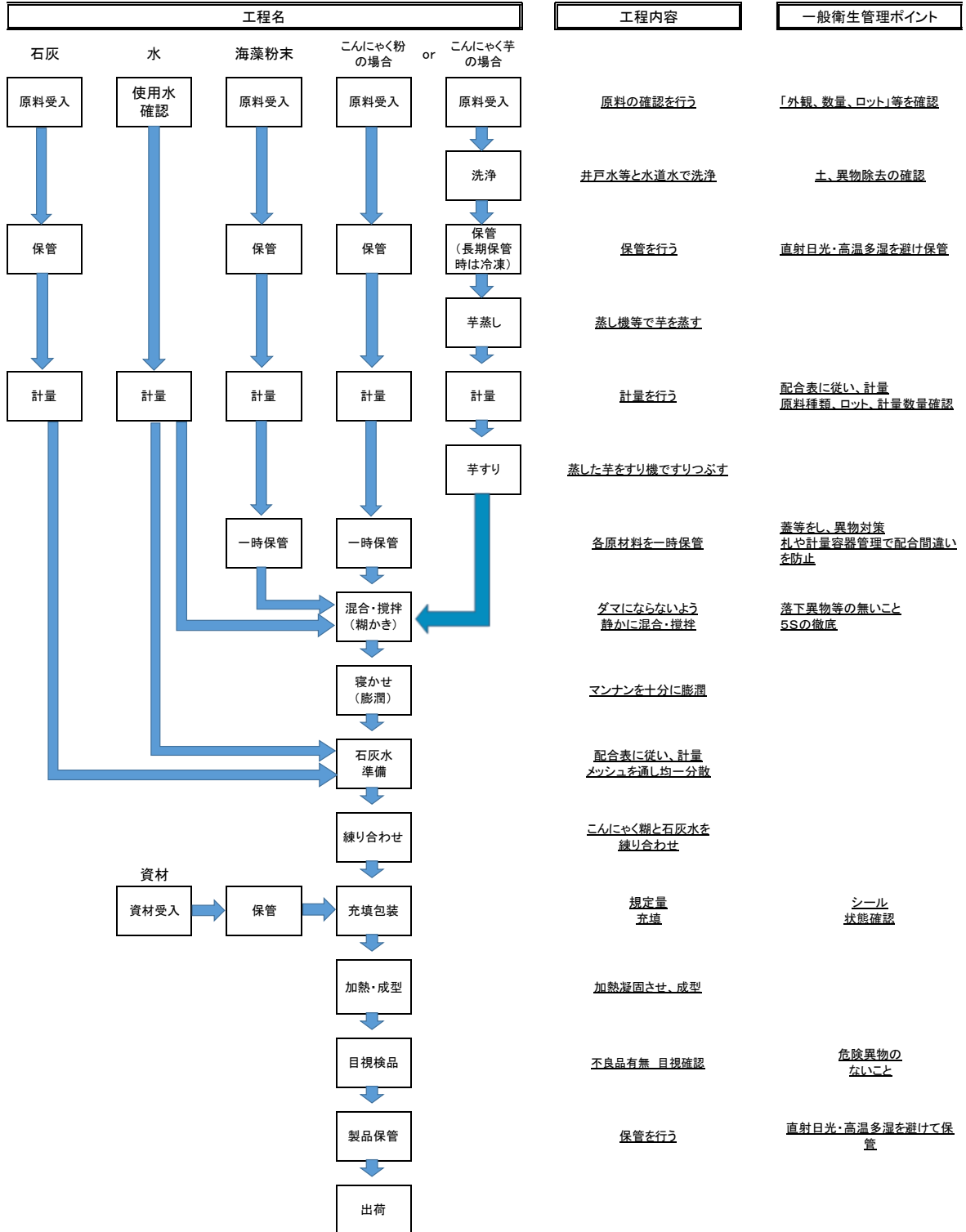
## 【4】こんにゃく製品の一般的な製造工程および管理ポイント

### (1) 一般的な製造工程（「2次加熱無し（連続包装製品）」の場合）

【4】こんにゃく製品の一般的な製造工程および管理ポイント

(1)一般的な製造工程（「2次加熱無し（連続包装製品）」の場合）

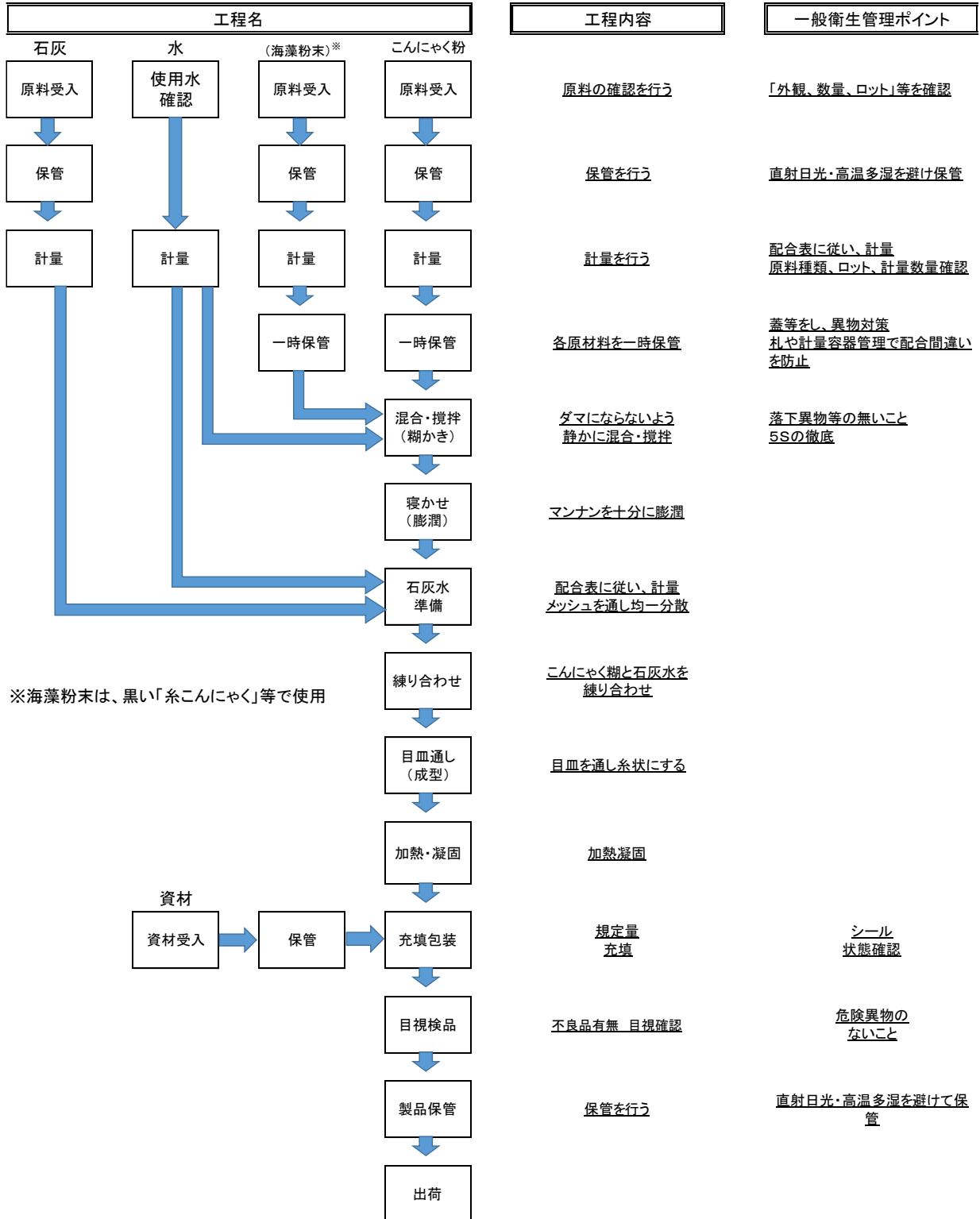
①製品名 「板こんにゃく」または「生芋板こんにゃく」



※一部の板状の「さしみこんにゃく」などのタンク等に一時保管（仮取り）を行わずに連続して包装する製品は、この製造工程に含まれる

生芋から製造する場合、芋をすりやすくする目的で蒸し工程があります。  
こんにゃく粉からこんにゃく糊を作るのと同様に、配合表に従った計量が重要です。

②製品名 「しらたき(糸こんにゃく)」

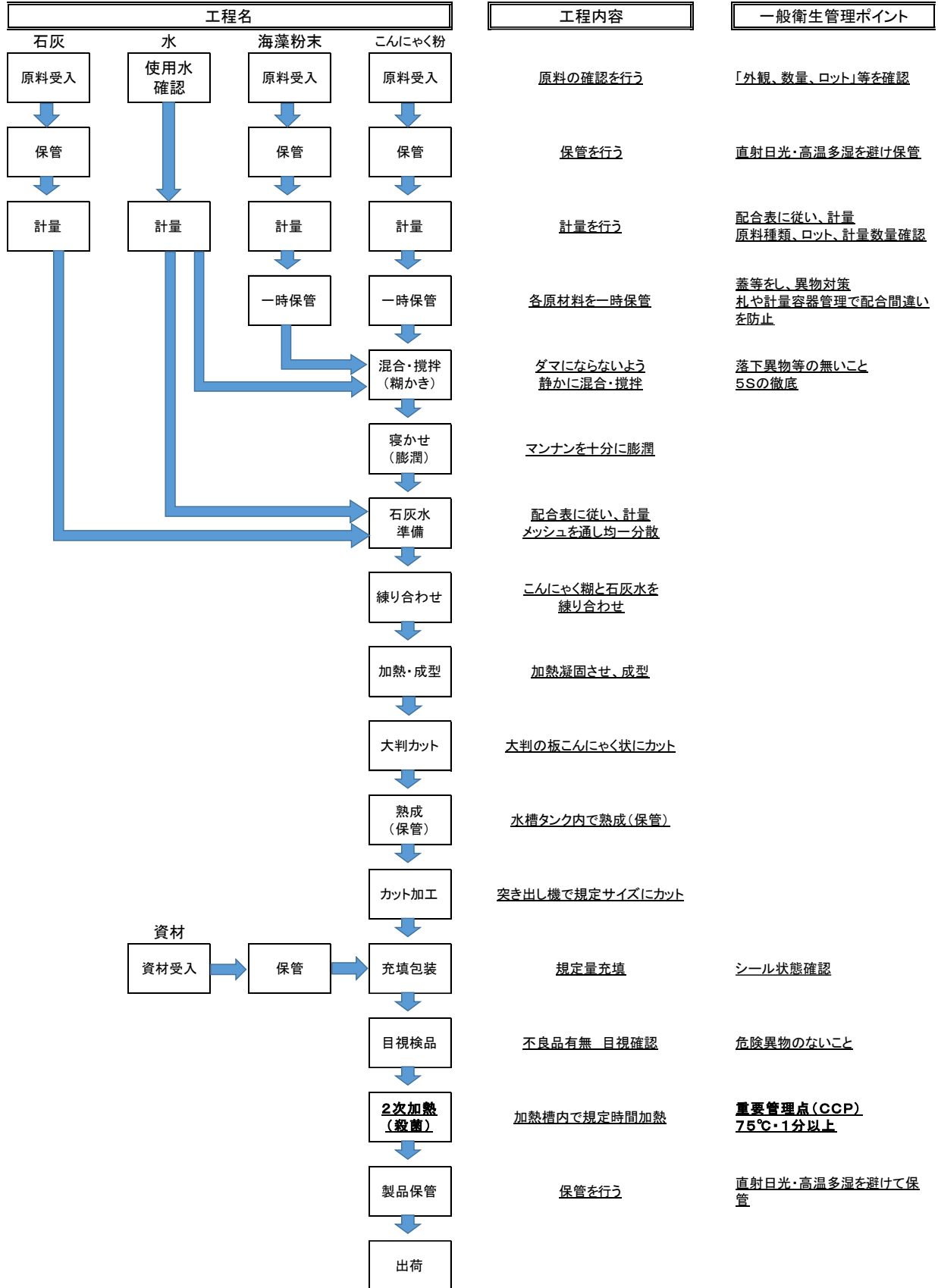


※海藻粉末は、黒い「糸こんにゃく」等で使用

※一部の「突きこんにゃく」や「さしみこんにゃく」などのタンク等に一時保管(仮取り)を行わずに連続して包装する製品は、この製造工程に含まれる

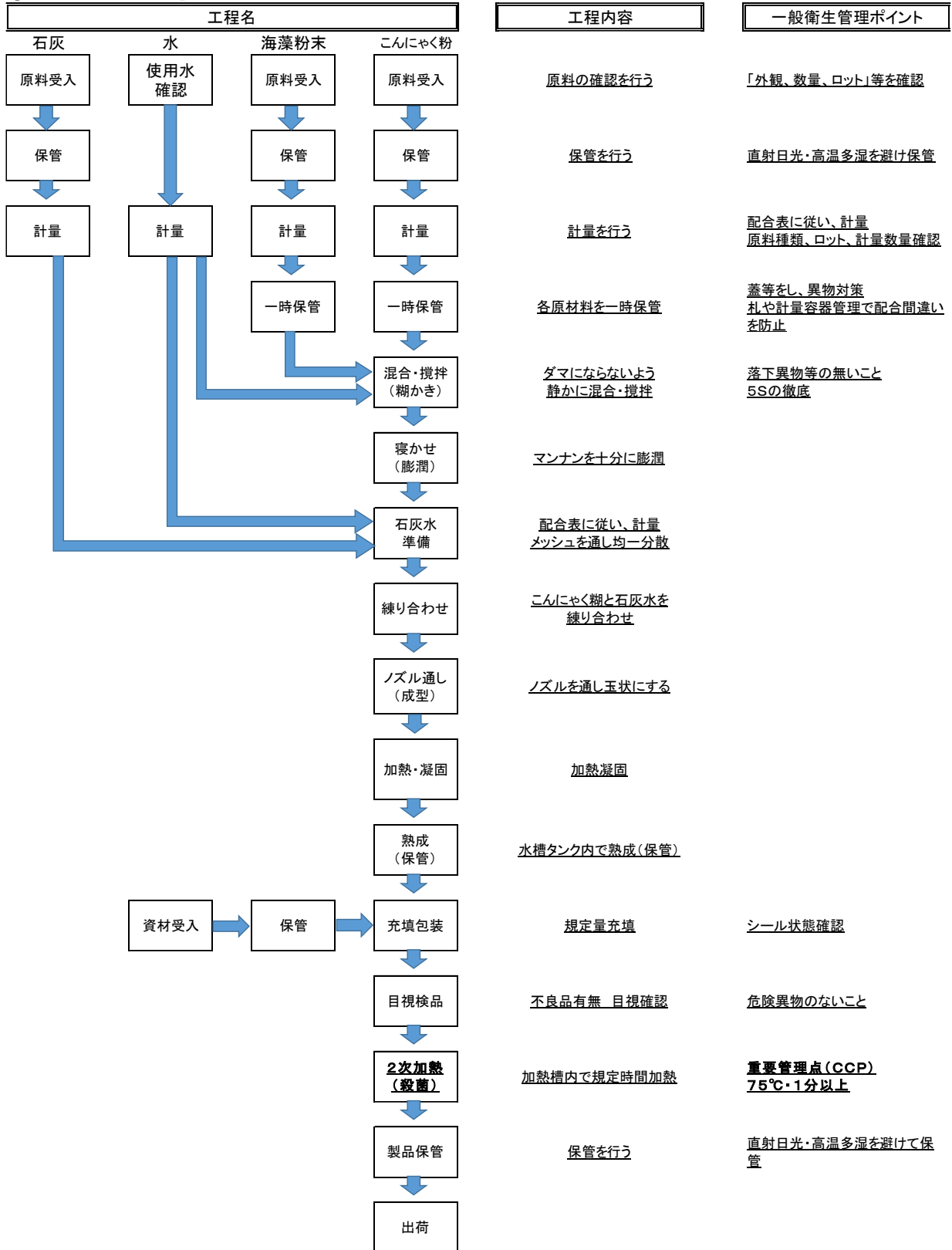
(2) 一般的な製造工程（「2次加熱有り（2次加工、仮取り製品）」の場合）

③製品名「角こんにやく」



※大判をカットする「突きこんにやく」、「きんぴらこんにやく」、「三角こんにやく」などは、この製造工程に含まれる

④製品名「玉こんにゃく」



※タンク等に一度保管(仮取り)し、熟成後に充填する「粒こんにゃく」、結び加工を行ってから容器等に充填する「結びしらたき」などは、この製造工程に含まれる

## 【5】一般衛生管理のポイントと手順

一般衛生管理では次の事項に取り組みます。「なぜ必要なのか」を理解し、「いつ」行うか、「どのように」行うかを決めます（記載内容を参考に、それぞれの事業所の実態に応じてより具体的に決めてください）。「問題が発生したときどうするか」対処内容を決めておくことで、速やかに行動を起こすことができます。ここで決めたことが、「一般衛生管理計画」となります。

29 ページの一般衛生管理計画の様式を参考にして作成してください。実施したこと、およびその結果を記載する、一般衛生管理の実施記録の様式例は 31 ページに示しました。それぞれの記入例も示しましたので、参考にしてください。なお、記録は毎日記載する様式ですので、定期的な清掃や、水質検査、昆虫などの駆除、回収・廃棄、情報の提供教育・訓練など、毎日行わない事項は、「その他」の欄に実施したことを記載してください。

施設や設備の規模、作業の種類によっては、複数枚の記録にしたほうが使用しやすい場合があります。事業所の実態に応じて、使いやすい様式を工夫してください。

記録によって、自らの衛生管理に問題がなかったこと、あるいは適切に問題に対応したことを明らかにすることができます。また、記録を振り返ることによって、衛生管理計画の不備に気づき、より良い、実践しやすいものとすることができます。さらに、保健所などによる衛生監視の際に、HACCP の考え方を取り入れた衛生管理の実践状態を確認してもらうためにも、記録は用いられます。これらのことから記録は、賞味期限を考慮して、少なくとも 1 年間保管しましょう。

### (1) 施設の衛生管理

#### ①製造室の整理・整頓・清掃

##### (ア) なぜ必要なのか

製造室が清潔でないと、製品を汚したり、微生物が増殖して製品に混入したり、ネズミや昆虫の発生につながります。

##### (イ) いつ

毎日の製造終了時行います。また日常的にはできない部分の清掃などは、1 箇月に 1 回とか、半年に 1 回とか頻度を決めて定期的実施します。

##### (ウ) どのように

必要なものと不必要なものを区別して不必要なものを処分することが「整理」です。そうして必要なものがすぐ取り出せるように置き場所などを決めて識別することが「整頓」です。このことによって、掃除をしてきれいな状態とする「清掃」はしやすくなります。それぞれの事業所でルールを決めて守りましょう

製造室が清潔な状態に保たれているかに目を配り、問題があれば改善しましょう。

(エ) 問題が発生した時はどうするか

整理、整頓、清潔が不十分な状態だったときは、すみやかに改善しましょう。また、不十分な状態が何度か繰り返し発生するようなら、現在のルールが不十分と考えられますので、ルールを見直しましょう。



② トイレおよび手洗い場の洗浄・殺菌

(ア) なぜ必要なのか

トイレはさまざまな有害な微生物に汚染される危険性をもっとも高い場所です。トイレを使用した人の手を介して製品を汚染し、食中毒を引き起こすノロウイルスなどの病原微生物もありますので、体調の確認とともに、トイレの清掃にも十分注意しましょう。

また手洗い場が汚れていると、かえって手を汚すことになりかねません。

(イ) いつ

毎日1回、製造作業と、時間あるいは担当者を切り離して実施します。

(ウ) どのように

洗剤を用いて、便器を洗い、水で流します。ドアノブや水洗レバー、床、壁なども殺菌剤を含む布などで拭きます。特に便座、水洗レバー、手すり、ドアノブなど人が触れる箇所は入念に洗浄します。トイレを清掃するときは清掃用の作業着や手袋などを着用し、調理する食品を汚染しないよう注意します。食品安全委員会では、ノロウイルスの消毒について、トイレは次亜塩素酸ナトリウム（塩素濃度 300 ppm 以上）で浸すようにペーパータオル等で拭くことを例示しています。

手洗い場には、手洗い石鹸や消毒液、手を拭くためのペーパータオルなどを備えておくことが必要です。これらが十分あることを確認しましょう。ボウ



ルを洗剤などで洗い、水栓や周辺とともに殺菌剤を含む布などで拭きます。

(エ) 問題が発生した時はどうするか

汚れがあることに気付いた時には、再度洗浄・消毒をします。備品が不足している場合には補充しましょう。

(2) 設備の衛生管理（機械・器具の洗浄・消毒・殺菌と破損等の確認）

(ア) なぜ必要なのか

製造機械・器具が清潔でないと、製品への汚れの付着や、微生物が増殖して製品を汚染する可能性があります。

機械・器具の破損やボルトの緩みがあると、製品に混入するおそれがあります。特にネットコンベアを使用している場合は、破損した場合に破片が製品に入ってしまうので、頻度を決めて定期的に十分確認しましょう。

(イ) いつ

機器の洗浄と消毒・殺菌は、作業終了後や使用後に行います。酸洗剤による機器やラインの洗浄、また破損等の確認は、機器の使用頻度を考えて、頻度を決めましょう。

(ウ) どのように

製造機械は、水または温湯で洗浄します。また頻度を決めて定期的に酸洗浄を行います。器具は使用後に洗剤を用いて洗浄し、用途に応じて、次亜塩素酸ナトリウムまたはアルコールなどで殺菌します。アルコール消毒の際は、殺菌力を低下させないために、水分をよく拭き取るなどして、乾燥した状態にしてから使用しましょう。

機器の破損等の確認は、異物混入の危険性を考えて、確認場所と頻度および確認方法（ボルトや部品の緩み、 그리스 漏れの目視確認など）を決めて実施します。また、通常の製造作業中も、異常な音がしていないかなどに注意しましょう。

(エ) 問題が発生した時はどうするか

製造作業時に汚れを発見した場合は、再度洗浄・消毒・殺菌を行いましょう。

機械、器具に破損等の異常が確認された場合は速やかに補修または交換します。製造中に機械から異常な音等が確認された場合は作業を中止し、原因を調査し、機械の調整や修理など必要な対応しましょう。機械に不具合があった場合には、その機械によって製造された製品の安全性や品質に問題が生じていないかを確認し、製品として不適と判断した場合には、廃棄などの処分をします。

### (3) 使用水の管理

#### (ア) なぜ必要なのか

一般的なこんにゃくの水分は 95 %以上であり、水は製品の一部分といえます。また、機器の洗浄など、製造においても欠かせないものです。製造に使用する水は、製造用水など飲用適の水でなければいけません。安全な水を用いなければ安全な製品を作ることはできません。

#### (イ) いつ

色、濁り、臭い、異物の有無について、始業時などその水を使用する前に確認します。また水道水以外を使用する場合は、検査が必要です。頻度と項目については、所轄の保健所等に確認してください。

#### (ウ) どのように

「色・濁り・臭い・異物の有無は」目でよく見て臭いをかいで確認します。水道水以外の場合は、所轄の保健所等に確認して、頻度と検査項目を決め、外部検査機関に出すなどして検査します。なお、水道水を用いていても有効容量が 10m<sup>3</sup> を超える貯水槽を使用している場合には、貯水槽・受水槽の清掃や、給水施設の点検、水質検査の実施などが必要です。また、消毒設備がある場合は、遊離残留塩素が 0.1 mg/L 以上であることを確認します。毎日実施としている場合が多いですが、自治体によって求める頻度の異なる場合がありますので、所轄の保健所等に確認してください。

#### (エ) 問題が発生した時はどうするか

毎日の確認事項(色、濁り、臭い、異物、遊離残留塩素)で問題があった場合には、水の使用は中止します。原因を特定し、それに応じた対処をして、問題のないことを確認してから使用を再開します。

水質検査で異常があった場合には、所轄の保健所等に相談しその指示にしたがって対応します。

### (4) そ族（ネズミ）、昆虫の対策

#### (ア) なぜ必要なのか

ネズミや昆虫が製造場所に入り込むと、汚れや有害な微生物を持ち込みます。また昆虫は異物として製品に混入する場合があります。

#### (イ) いつ

毎日の製造作業の中で、「(ウ) どのように」に記載した侵入防止を徹底するとともに、ネズミや昆虫の侵入がないこと確認します。また、ネズミの侵入や昆虫の発生・侵入が可能な箇所がないことの点検は、6箇月に1回など頻度

を決めて定期的にしましょう。

(ウ) どのように

ネズミや昆虫の侵入や発生を防ぐため、製造終了後の清掃・洗浄を徹底して、清潔な状態を保ちます。床はできるだけ乾燥状態になるよう、水切りなどに努めることは、昆虫を発生させないために大切です。排水や廃棄物の適切な管理も重要です。

出入り口はすぐに閉め、外からネズミや昆虫が侵入しないようにします。窓を開ける必要がある場合には防虫網戸を設置します。また、出入り口付近の外周の雑草や不要物を撤去し、できるだけ製造施設の周辺にネズミや昆虫の生息場所を少なくすることは、製造施設への侵入を防ぐために有効です。

また、製造あるいは保管施設にネズミの侵入や昆虫の発生・侵入が可能な箇所がないことを定期的に点検し、結果に応じて補修などの対策を行います。

生息状況を、捕獲トラップなどを利用して監視することも有効です。

(エ) 問題が発生した時はどうするか

ネズミや昆虫を発見した場合は、すみやかに専門業者に相談するなどして駆除などの対応をとります。薬剤を使用する駆除作業は、専門業者に委託すると安全に確実に行うことができます。作業は、原材料など食品に影響がない時間帯に行い、薬剤を用いた場合には器具や製造機械などの洗浄により薬剤が残っていない状態にします。

点検によって、侵入や発生の原因となる状態があった場合は、清掃や補修など、不備な部分対して改善措置をとります。



(5) 廃棄物および排水の管理

(ア) なぜ必要なのか

製造室のゴミや汚れを放置すると、微生物の増殖やネズミや昆虫の発生・侵入の原因となる可能性があります。製造途中に出た残渣が排水溝に残った状態や床が排水でぬれた状態も、同様に食品汚染をもたらすおそれがあります。

(イ) いつ

製造終了後に行います。

(ウ) どのように

廃棄物は、製造室にゴミが残らないように注意して製造室から離れた場所に置きます。生ゴミは中身がこぼれないよう密封するなどして保管します。ダンボールなどの資材ゴミもネズミ・昆虫の生息場所となるため、こまめに業者に引き渡します。

(エ) 問題が発生した時はどうするか

あらためて(ウ)の対策を実施します。汚れた状態があれば清掃しましょう。



(6) 食品等の取り扱い

①原材料の受入れ・保管の管理

(ア) なぜ必要なのか

原材料が安全なものでなければ、安全な製品をつくることはできません。原材料の包装容器についても、破損していた場合は、その原材料の衛生上の問題となるだけでなく、保管場所や他の原材料を汚染することにつながります。注文どおりの原材料であることを確認することは、誤使用を防ぐことにもつながります。

(イ) いつ

原材料の受入れ時。

(ウ) どのように

できるだけ担当者が納品の場に立ち会って、立ち会えない場合はできるだけすみやかに、原材料の包装の状態や表示(期限、保存方法)などを確認します。清潔な保管場所の、原材料ごとに決められた位置に保管します。

(エ) 問題が発生した時はどうするか

受入れた原材料に問題があれば、原材料メーカーに連絡して、返品・交換します。保管している原材料に汚れが付着した場合などでは、その状態に応じて、拭き取りまたは廃棄などの措置をします。保管場所の清潔さに問題があった場合は、そのことが原材料の衛生性に及ぼす影響を考えて、使用の可否を判断します。保管場所はすみやかに清掃しましょう。

②洗淨（いもこんにやく芋を用いる場合）

(ア) なぜ必要なのか。

こんにやく芋には土壌由来の微生物が付着していますので、十分な洗淨が必要です。また変敗した部分があると、十分な品質の製品ができません。

(イ) いつ

こんにやく芋の洗淨時

(ウ) どのように

井戸水等や水道水を使用します。こんにやく芋に傷みのないことを確認し、手洗い又は洗淨機で丁寧に洗い上げ、土、小石、変敗部分を除去します。

(エ) 問題が発生した時はどうするのか。

再度、洗淨します。

③石灰水（水酸化カルシウム溶液）の準備と添加

(ア) なぜ必要なのか

こんにやくの凝固剤として、一般的に水酸化カルシウムを用います。「食品、添加物等の規格基準」に準じて、最大使用量はカルシウムとして1.0%とされています。また、水酸化カルシウムによって、こんにやくはアルカリ性になり、結果として微生物の増殖を抑制することになりますので、適切な濃度の石灰水を均一に添加することが必要です。一般的に、こんにやく製品では、最終製品として0.1~0.2%程度の石灰水を練り合わせて製品化しております。製品100~200g当たり、100~200mg程度の石灰（水酸化カルシウム： $\text{Ca}(\text{OH})_2$ ）を配合していることとなります。 $\text{Ca}(\text{OH})_2$ のモル質量（分子量）が74.093g/molで、Caの原子量が40.078uであることから、石灰配合量に占めるカルシウム濃度は54%程度となり、カルシウム濃度としては54~108mg程度（0.054~0.108%程度）となることから、カルシウム最大使用量の1.0%を超えて使用されることはありません。また、このカルシウム濃度で配合した製品のpHは、11.0以上になります。

\*日本食品標準成分表（七訂）で、こんにやく類のカルシウム数値は以下のとおりのため、実測値からもほぼ上記の計算値が間違いないことは確認できます。

- ・精粉こんにやく 33mg
- ・生芋こんにやく 44mg

(イ) いつ

作業の都度。

(ウ) どのように

水酸化カルシウムを配合表に従って正確にはかり採り、決められた量の水を加えます。また、流量計の確認などで、均一に添加されるようにします。

(エ) 問題が発生した時はどうするか

凝固剤の量が適切でなければ、通常の品質（固さ）のこんにやくはできませんので、できあがった製品を確認し、問題があればその製品は出荷しません。流量計の確認で不適切な状態が明らかになった場合には、調整するとともに、できた製品の品質を確認します。

こんにやくを凝固させる濃度の石灰水を調整し使用すると製品の pH は通常 11.0 以上となりますが、当日又は翌日以降に製品の pH を pH メーターやアルカリの範囲を詳しく測定できる pH 試験紙で pH を確認することで、問題のない製品となっているかを出荷前に未然に防止することができます。また、石灰水を調整した段階や、こんにやく糊に石灰水を練り合わせた段階、大判こんにやくを作った段階などで同様に、PH メーターや pH 試験紙で pH を確認することで、より早い段階で問題を発見できるため、これらのタイミングでの pH の確認も推奨します。

#### ④個包装のシール状態の確認

(ア) なぜ必要なのか

個包装のシールが完全でないと、隙間やピンホールから微生物が入り込み、条件によっては増殖して、こんにやくの品質を劣化させるおそれがあります。

(イ) いつ

各品目の包装の開始時に行います。

(ウ) どのように

包装状態を目視して、シールに問題がないことを確認します。

(エ) 問題が発生した時はどうするか

シール不良が見つかったら、シール機の調整をします。シール後の製品保管中の液漏れなどでシール不良が見つかった場合には、そのロットの全製品のシール状態を確認し、問題のある製品は廃棄します。シール機に問題がないか

どうかも確認しましょう。

## ⑤アレルギー物質（アレルゲン）の管理

### （ア）なぜ必要なのか

製品に表示されていないアレルギー物質が混入すると、その物質に感受性を持った人が食べた場合、アレルギーが生じます。重篤な場合には死亡する場合があります。

通常のこんにやくには、アレルギー物質は含まれていませんが、同じ工場、アレルギー物質含む製品や原材料を使用している場合は、それらを間違っ、て用いたり、製造機器に付着したり、また作業環境に舞って混入するおそれがあります。

表示が義務付けられる、あるいは推奨されるアレルギー物質を含む食品は、定期的に見直されていますので、消費者庁のホームページなどで確認してください。

### （イ）いつ

原材料の受入れから保管、製造作業、製品の保管の全工程、また製造機器等の洗浄作業で厳密に管理します。

### （ウ）どのように

以下のような管理を行います。アレルゲンを含む原材料は受入時に確認して、その内容を表示してほかの原材料と区分けして保管する。製造や洗浄に用いる器具は専用のもを使用する（色分けが有効）。製造機器を共用する場合、実施している洗浄によって、アレルゲンを十分に除去できているか、アレルゲンキットなどで確認する。製造順を、アレルゲンを含まない製品を先に、アレルゲンを含む製品を後にするなどして、混入を防ぐ。包材の確認を十分行い、アレルゲンを含む製品に、含まない（あるいは異なるアレルゲンを含む）製品の包材を誤って使用しない。担当者への教育訓練によって、アレルゲンの管理を徹底する。

### （エ）問題が発生した時はどうするか

アレルゲンの管理が不十分なおそれのある、製品や中間製品は廃棄します。

## （7）回収・廃棄

### （ア）なぜ必要なのか

出荷した食品や製品に食品衛生上の問題が発生した場合など、すみやかに問題となった製品の回収などの対応をする必要があります。遅れると、喫食した消費者に健康被害が拡大する可能性があります。

(イ) いつ

気づいたらすぐに対応します。

(ウ) どのように

すみやかに保健所へ報告を行い、回収の実施を行います。そのためには、回収の方法や責任者、保健所への報告手段などをあらかじめ決めておきます。

回収手順は、例えば以下のような流れで行います。

- 1) 回収の必要性の判断
- 2) 保健所に連絡・相談
- 3) 回収の範囲、出荷先などの情報の収集
- 4) 回収方法の決定
- 5) 取引先への対応
- 6) 回収品の処理方法の決定
- 7) 消費者へ知らせる方法の決定と実施

対応内容に漏れや誤りがないように、事前に基本的・原則的な対処方法を決め、関係者で確認しておきます。万一のときに慌てないように、定期的に模擬訓練をすることも有効です。

回収した製品は、保健所等の指示に従って扱います。回収品専用の保管場所に表示して置くなど、問題のない製品と混ざらないような保管管理が必要です。保健所等の指示を仰ぎながら、回収品の廃棄などの措置を行い、一連の対応の結果を報告します。

(8) 情報の提供

(ア) なぜ必要なのか

食品を作る会社が関係者から信頼されるためには、お互いに情報を交換し合い、誠実で透明性の高いコミュニケーションを行うことが大切です。

(イ) いつ

日ごろから、情報（特に製品の安全にかかわる情報）の発信と、取引先や消費者からの情報の収集に努めます。

(ウ) どのように

製品に含まれるアレルゲンの表示や、添加物を用いている場合にはそれが安全であることの情報の提供などが考えられます。HACCP の考え方を取り入れた衛生管理の具体的な取り組みを紹介することも、安全な製品づくりをしていることの情報提供となります。

一方で、原材料メーカーや行政からの原材料の安全性に係る情報を収集することも大切です。

また、消費者からの苦情への速やかな対応も情報提供の取り組みといえます。



## (9) 食品取扱者の衛生管理

### ①体調や身だしなみのチェック・製造入室ルールなど

#### (ア) なぜ必要なのか

従業員がけがや発熱、吐き気、下痢などの体調不良の状態では製造作業を行うと、食品を汚染するおそれがあります。汚れた作業着や手袋などから、微生物や異物などが食品に混入する可能性があります。製造室に破損しやすい物を持ち込むと、異物混入の原因となるおそれがあります。

#### (イ) いつ

けがや体調不良のある従業員は、出勤前に責任者に連絡をします。作業着などの身だしなみのチェックや、持ち込み禁止品を持ち込んでいないことの確認は製造場所へ入る際に行います。

#### (ウ) どのように

従業員からけがや体調不良の報告を受けた責任者は状態を確認し対応を判断しましょう。

身だしなみについては、それぞれの事業者で、作業着や帽子、マスク、手袋の着装ルールを決めて守りましょう。作業場所へ入る際の、粘着ローラーがけが手洗いなどについても、ルールを決めて守りましょう。

製造場所への持ち込み禁止品の例として、指輪や時計、財布、携帯電話などの私物、飲食物、折れやすい芯の筆記具、ホチキス針止めされた書類、破損しやすいプラスチック製品などが挙げられます。これらについても、ルールを決めて徹底しましょう。

責任者は、聞き取りや自己申告などによって、これらに問題なかったことを確認しましょう。

#### (エ) 問題が発生した時はどうするか

従業員からけがや体調不良の報告を受けた責任者は、その状態に応じて、出社せずに医療機関で受診する、製造以外の作業をさせるなどの判断をしましょう。自治体の条例などを参考にしてください。

身だしなみや入室ルールが守られなかった場合は、問題ない状態にさせるとともに、教育訓練によって、どうしてそのようなルールが必要なのかを説明し、納得して守ることができるようにしましょう。



## ②手洗い

### (ア) なぜ必要なのか

手には病原性微生物（黄色ブドウ球菌等）やウイルス（ノロウイルス等）が付着していることがあります。適切な衛生的手洗いと消毒を行っていない手で食品や食品に触れる機器を扱うと、食品を汚染してしまいます。

### (イ) いつ

手洗いを行うタイミング（トイレの後、製造所に入る前、未包装の製品を取り扱う前、汚れている可能性のある包材や製造機器に触れたあと、手袋を着装した後など）を決めて実行します。

### (ウ) どのように

（公社）日本食品衛生協会が推奨する衛生的手洗いの手順を、次ページ示します。この方法に従って手洗いをします。

### エ) 問題が発生した時はどうするか

必要な時に手洗いを行っていない時には、直ちに手洗いを行わせます。教育訓練などで手洗いの必要性を説明し、守るよう意識づけをしましょう。

日食協が推奨する衛生的な手洗い  
**－ 基本の手洗い手順 －**

<p><b>1</b> 流水で手を洗う</p>		<p><b>7</b> 指先を洗う</p>	
<p><b>2</b> 洗剤を手取る</p>		<p><b>8</b> 手首を洗う</p>	
<p><b>3</b> 手のひら、指の腹面を洗う</p>		<p><b>9</b> 洗剤を十分な流水でよく洗い流す</p>	
<p><b>4</b> 手の甲、指の背を洗う</p>		<p><b>10</b> 手を拭き乾燥させる</p>	
<p><b>5</b> 指の間(側面)、股(付け根)を洗う</p>		<p><b>11</b> アルコールによる消毒 (爪下・爪周りに直接かけた後、手指全体によく振り込む)</p>	
<p><b>6</b> 親指・拇指球(親指の付け根のふくらみ)を洗う</p>		<p><b>2度洗いが効果的です！</b>  <b>(2～9までをくり返す)</b>                  2度洗いで菌やウイルスを洗い流しましょう。</p>	

制作：公益社団法人日本食品衛生協会

<http://www.n-shokuei.jp/><転載・放送・複写禁> [K011]

## (10) 従業員の教育・訓練

### (ア) なぜ必要なのか

食品を扱う従業員の食品安全に対する意識や知識は、製品の安全性や品質に直接つながります。食品衛生に係る作業ルールを正しく身に付け、それを守ることで安全な食品を製造することができます。

### (イ) いつ

新たに作業に従事する者には、作業に就く前に行います。日常の作業時にも折をみて、上司や先輩は教育・訓練に努めましょう。作業方法やルールを変更した際にも教育・訓練が必要です。

その他に、朝礼のたび、月1回など計画をたてて実施します。また食品安全に係る苦情やトラブル発生時などに行うことも有効です。

### (ウ) どのように

新たに作業に従事するときには、作業ルールや食品衛生の基本を（守らないとどうなるのかも含めて）説明し、理解したことを確認して作業についてもらいましょう。この手引書も教育・訓練に活用してください。

朝礼などでは、ひと月分のテーマをあらかじめ決めておいて、5分程度、リーダークラスの方が話をする方法があります。また、定期的な1時間程度の勉強会も検討しましょう。食品産業センターなどの食品衛生に関する教育・訓練資料を活用すると良いでしょう。

また、食品衛生責任者が衛生講習会に参加した際の報告も、有用な情報提供になります。

作業方法やルールを変更した際には、その変更内容と変更理由を、作業しながらあるいは文書を回覧するなどして、担当者に理解してもらいましょう。

苦情やトラブルは、食品衛生上の問題を考えるきっかけになります。問題のありかを特定し、改善した内容を示すことは、従業員の食品衛生に関する意識を高めることにもつながります。

### (エ) 問題が発生した時はどうするか

予定した教育・訓練が何らかの都合によりできなかった場合は、別の日に行うか、文書の回覧と確認など方法を変えて実施しましょう。

## 【6】重要管理点のポイントと手順（製造工程で注意すべき事項）

- 大判こんにゃくをカット加工する場合の充填後の2次加熱温度・時間の確認
- 玉こんにゃく等を一時保管（仮取り）する場合の充填後の2次加熱温度・時間の確認

重要管理ポイントでは次の事項に取り組みます。「なぜ必要なのか」を理解し、「いつ」行うか、「どのように」行うかを決めます（記載内容を参考に、それぞれの事業所の実態に応じてより具体的に決めてください）。「問題が発生したときどうするか」対処内容を決めておくことで、速やかに行動を起こすことができます。ここで決めたことが、「重要管理計画」となります。

33 ページの「重要管理計画」の様式を参考にして作成してください。また 34 ページに例示した「重要管理の実施記録」に、実施したこと、およびその結果を記載してください。

記録によって、重要管理点に問題がなかったこと、あるいは適切に問題に対応したことを明らかにすることができます。また、記録を振り返ることによって、不備に気づき、より良い、実践しやすいものとすることができます。さらに、保健所などによる衛生監視の際に、HACCP の考え方を取り入れた重要管理の実践状態を確認してもらうためにも、記録は用いられます。これらのことから記録は、賞味期限を考慮して、少なくとも1年間保管しましょう。

### （ア）なぜ必要なのか

加熱温度、時間が不足すると、微生物が生残する可能性があります。適切な加熱温度と時間で管理する必要があります。

### （イ）いつ

- ・大判こんにゃく加工商品の場合：大判こんにゃくをカット加工する場合の、充填後の2次加熱・殺菌時
- ・玉こんにゃく等を一時保管（熟成）する場合の、充填後の2次加熱・殺菌時

### （ウ）どのように

製品の中心温度が75℃以上で1分以上、または同等以上の加熱。

加熱工程毎に上記中心温度及び時間を確認することが困難な場合は、加熱装置の規定した機械上の条件で、上記条件を保証できるかの検証を行い、その規定条件の確認を温度計と時計（タイマー等）で確認しましょう。

（例．加熱槽 設定温度 88℃、設定時間 30分 など）

(エ) 問題が発生した時はどうするか

温度が設定まで上昇しない場合は、加熱装置の点検を実施しましょう。

製品に明らかに加熱不足が発覚した場合は、再度適切な加熱を行うか、または廃棄します。

## 【7】様式と記入例

### 一般衛生管理計画（様式例）

作成日： 年 月 日

施設の衛生管理	いつ	
	どのように	
	問題があった時	
設備（機械・器具）の衛生管理	いつ	
	どのように	
	問題があった時	
使用水の管理	いつ	
	どのように	
	問題があった時	
そ族（ネズミ）・昆虫の対策	いつ	
	どのように	
	問題があった時	
廃棄物および排水の管理	いつ	
	どのように	
	問題があった時	
食品等の取り扱い	いつ	
	どのように	
	問題があった時	
食品取扱者の衛生管理	いつ	
	どのように	
	問題があった時	
従業員の教育・訓練	いつ	
	どのように	
	問題があった時	

## 一般衛生管理計画（記入例）

作成日： 20XX年 10月 1日

施設の衛生管理 ①製造室の整理・整頓・清掃	いつ	毎日の製造終了時および4月と9月
	どのように	整理・整頓・清掃の実施および製造室高所、保管庫床清掃
	問題があった時	速やかに改善する、補修が必要であれば実施する
②トイレおよび手洗い場の洗浄・殺菌	いつ	毎日1回
	どのように	手順にしたがって洗浄・殺菌する
	問題があった時	再度洗浄・殺菌する
設備（機械・器具）の衛生管理	いつ	作業終了後に機器の洗浄と消毒・殺菌、月に1回酸洗浄 4月と9月に機器の点検
	どのように	それぞれの機器の洗浄と消毒・殺菌の手順にしたがって行う 機器の損傷やボルトの緩みなどを確認する
	問題があった時	再度洗浄と消毒・殺菌を行う 機器の損傷などは修理または交換を行う
使用水の管理	いつ	始業時に水の色、濁り、異物の有無、残留塩素濃度確認 6月に検査機関による水質検査
	どのように	始業時の検査は、目視と臭いをかいで確認、検査キットを用いて塩素濃度を測定し、年1回の水質検査は検査機関に依頼する
	問題があった時	始業時検査で異常があれば使用を中止し原因を特定し改善後に使用 水質検査で異常があった場合には保健所の指示にしたがう
そ族（ネズミ）・昆虫の対策	いつ	毎日の作業の中での確認と作業場の清潔さの確保 5月と10月に侵入可能箇所の点検
	どのように	発生侵入の有無を作業中に確認するとともに清掃により清潔を保つ 作業場所内外に侵入可能箇所がないか点検する
	問題があった時	発生した場合は専門業者に依頼して駆除するとともに清掃を徹底する 点検で見つかった不良箇所は補修する
廃棄物および排水の管理	いつ	製造終了後
	どのように	ゴミは密封して廃棄物置き場に置く
	問題があった時	汚れた状態があれば清掃する
食品等の取り扱い	いつ	
	どのように	別途、製造工程ごとに手順書に記載する
	問題があった時	
食品取扱者の衛生管理 ①体調、身だしなみチェック、入室ルール	いつ	出勤前に体調不良等連絡、その他は製造室入室時
	どのように	体調不良者は課長に連絡、身だしなみ等は従業員配布ルールによる
	問題があった時	体調不良者は症状によっては製造に就かせない、他は再教育する
②手洗い	いつ	トイレ後、製造室入室前、汚れたものに触れた後、手袋装着後
	どのように	手洗い場に掲示した手洗い手順にしたがって行う
	問題があった時	速やかに手洗いをさせ、ルールを再教育する
従業員の教育・訓練	いつ	毎月1回
	どのように	衛生管理に関する約30分の勉強会を行う
	問題があった時	実施できなかった場合は資料を回覧して確認してもらう



## 一般衛生管理の実施記録（様式例）

年      月

日	施設の衛生管理	設備（機械・器具）の衛生管理	使用水の管理	そ族（ネズミ）・昆虫の対策	廃棄物および排水の管理	食品等の取り扱い	食品取扱者の衛生管理	その他	チェック者	責任者	特記事項
1日	<input type="checkbox"/> 良 <input type="checkbox"/> 否	<input type="checkbox"/> 良 <input type="checkbox"/> 否	<input type="checkbox"/> 良 <input type="checkbox"/> 否	<input type="checkbox"/> 良 <input type="checkbox"/> 否	<input type="checkbox"/> 良 <input type="checkbox"/> 否	<input type="checkbox"/> 良 <input type="checkbox"/> 否	<input type="checkbox"/> 良 <input type="checkbox"/> 否				
2日	<input type="checkbox"/> 良 <input type="checkbox"/> 否	<input type="checkbox"/> 良 <input type="checkbox"/> 否	<input type="checkbox"/> 良 <input type="checkbox"/> 否	<input type="checkbox"/> 良 <input type="checkbox"/> 否	<input type="checkbox"/> 良 <input type="checkbox"/> 否	<input type="checkbox"/> 良 <input type="checkbox"/> 否	<input type="checkbox"/> 良 <input type="checkbox"/> 否				
3日	<input type="checkbox"/> 良 <input type="checkbox"/> 否	<input type="checkbox"/> 良 <input type="checkbox"/> 否	<input type="checkbox"/> 良 <input type="checkbox"/> 否	<input type="checkbox"/> 良 <input type="checkbox"/> 否	<input type="checkbox"/> 良 <input type="checkbox"/> 否	<input type="checkbox"/> 良 <input type="checkbox"/> 否	<input type="checkbox"/> 良 <input type="checkbox"/> 否				
4日	<input type="checkbox"/> 良 <input type="checkbox"/> 否	<input type="checkbox"/> 良 <input type="checkbox"/> 否	<input type="checkbox"/> 良 <input type="checkbox"/> 否	<input type="checkbox"/> 良 <input type="checkbox"/> 否	<input type="checkbox"/> 良 <input type="checkbox"/> 否	<input type="checkbox"/> 良 <input type="checkbox"/> 否	<input type="checkbox"/> 良 <input type="checkbox"/> 否				
5日	<input type="checkbox"/> 良 <input type="checkbox"/> 否	<input type="checkbox"/> 良 <input type="checkbox"/> 否	<input type="checkbox"/> 良 <input type="checkbox"/> 否	<input type="checkbox"/> 良 <input type="checkbox"/> 否	<input type="checkbox"/> 良 <input type="checkbox"/> 否	<input type="checkbox"/> 良 <input type="checkbox"/> 否	<input type="checkbox"/> 良 <input type="checkbox"/> 否				
6日	<input type="checkbox"/> 良 <input type="checkbox"/> 否	<input type="checkbox"/> 良 <input type="checkbox"/> 否	<input type="checkbox"/> 良 <input type="checkbox"/> 否	<input type="checkbox"/> 良 <input type="checkbox"/> 否	<input type="checkbox"/> 良 <input type="checkbox"/> 否	<input type="checkbox"/> 良 <input type="checkbox"/> 否	<input type="checkbox"/> 良 <input type="checkbox"/> 否				
7日	<input type="checkbox"/> 良 <input type="checkbox"/> 否	<input type="checkbox"/> 良 <input type="checkbox"/> 否	<input type="checkbox"/> 良 <input type="checkbox"/> 否	<input type="checkbox"/> 良 <input type="checkbox"/> 否	<input type="checkbox"/> 良 <input type="checkbox"/> 否	<input type="checkbox"/> 良 <input type="checkbox"/> 否	<input type="checkbox"/> 良 <input type="checkbox"/> 否				
8日	<input type="checkbox"/> 良 <input type="checkbox"/> 否	<input type="checkbox"/> 良 <input type="checkbox"/> 否	<input type="checkbox"/> 良 <input type="checkbox"/> 否	<input type="checkbox"/> 良 <input type="checkbox"/> 否	<input type="checkbox"/> 良 <input type="checkbox"/> 否	<input type="checkbox"/> 良 <input type="checkbox"/> 否	<input type="checkbox"/> 良 <input type="checkbox"/> 否				
9日	<input type="checkbox"/> 良 <input type="checkbox"/> 否	<input type="checkbox"/> 良 <input type="checkbox"/> 否	<input type="checkbox"/> 良 <input type="checkbox"/> 否	<input type="checkbox"/> 良 <input type="checkbox"/> 否	<input type="checkbox"/> 良 <input type="checkbox"/> 否	<input type="checkbox"/> 良 <input type="checkbox"/> 否	<input type="checkbox"/> 良 <input type="checkbox"/> 否				
10日	<input type="checkbox"/> 良 <input type="checkbox"/> 否	<input type="checkbox"/> 良 <input type="checkbox"/> 否	<input type="checkbox"/> 良 <input type="checkbox"/> 否	<input type="checkbox"/> 良 <input type="checkbox"/> 否	<input type="checkbox"/> 良 <input type="checkbox"/> 否	<input type="checkbox"/> 良 <input type="checkbox"/> 否	<input type="checkbox"/> 良 <input type="checkbox"/> 否				
11日	<input type="checkbox"/> 良 <input type="checkbox"/> 否	<input type="checkbox"/> 良 <input type="checkbox"/> 否	<input type="checkbox"/> 良 <input type="checkbox"/> 否	<input type="checkbox"/> 良 <input type="checkbox"/> 否	<input type="checkbox"/> 良 <input type="checkbox"/> 否	<input type="checkbox"/> 良 <input type="checkbox"/> 否	<input type="checkbox"/> 良 <input type="checkbox"/> 否				
12日	<input type="checkbox"/> 良 <input type="checkbox"/> 否	<input type="checkbox"/> 良 <input type="checkbox"/> 否	<input type="checkbox"/> 良 <input type="checkbox"/> 否	<input type="checkbox"/> 良 <input type="checkbox"/> 否	<input type="checkbox"/> 良 <input type="checkbox"/> 否	<input type="checkbox"/> 良 <input type="checkbox"/> 否	<input type="checkbox"/> 良 <input type="checkbox"/> 否				
13日	<input type="checkbox"/> 良 <input type="checkbox"/> 否	<input type="checkbox"/> 良 <input type="checkbox"/> 否	<input type="checkbox"/> 良 <input type="checkbox"/> 否	<input type="checkbox"/> 良 <input type="checkbox"/> 否	<input type="checkbox"/> 良 <input type="checkbox"/> 否	<input type="checkbox"/> 良 <input type="checkbox"/> 否	<input type="checkbox"/> 良 <input type="checkbox"/> 否				
14日	<input type="checkbox"/> 良 <input type="checkbox"/> 否	<input type="checkbox"/> 良 <input type="checkbox"/> 否	<input type="checkbox"/> 良 <input type="checkbox"/> 否	<input type="checkbox"/> 良 <input type="checkbox"/> 否	<input type="checkbox"/> 良 <input type="checkbox"/> 否	<input type="checkbox"/> 良 <input type="checkbox"/> 否	<input type="checkbox"/> 良 <input type="checkbox"/> 否				
15日	<input type="checkbox"/> 良 <input type="checkbox"/> 否	<input type="checkbox"/> 良 <input type="checkbox"/> 否	<input type="checkbox"/> 良 <input type="checkbox"/> 否	<input type="checkbox"/> 良 <input type="checkbox"/> 否	<input type="checkbox"/> 良 <input type="checkbox"/> 否	<input type="checkbox"/> 良 <input type="checkbox"/> 否	<input type="checkbox"/> 良 <input type="checkbox"/> 否				
16日	<input type="checkbox"/> 良 <input type="checkbox"/> 否	<input type="checkbox"/> 良 <input type="checkbox"/> 否	<input type="checkbox"/> 良 <input type="checkbox"/> 否	<input type="checkbox"/> 良 <input type="checkbox"/> 否	<input type="checkbox"/> 良 <input type="checkbox"/> 否	<input type="checkbox"/> 良 <input type="checkbox"/> 否	<input type="checkbox"/> 良 <input type="checkbox"/> 否				
17日	<input type="checkbox"/> 良 <input type="checkbox"/> 否	<input type="checkbox"/> 良 <input type="checkbox"/> 否	<input type="checkbox"/> 良 <input type="checkbox"/> 否	<input type="checkbox"/> 良 <input type="checkbox"/> 否	<input type="checkbox"/> 良 <input type="checkbox"/> 否	<input type="checkbox"/> 良 <input type="checkbox"/> 否	<input type="checkbox"/> 良 <input type="checkbox"/> 否				
18日	<input type="checkbox"/> 良 <input type="checkbox"/> 否	<input type="checkbox"/> 良 <input type="checkbox"/> 否	<input type="checkbox"/> 良 <input type="checkbox"/> 否	<input type="checkbox"/> 良 <input type="checkbox"/> 否	<input type="checkbox"/> 良 <input type="checkbox"/> 否	<input type="checkbox"/> 良 <input type="checkbox"/> 否	<input type="checkbox"/> 良 <input type="checkbox"/> 否				
19日	<input type="checkbox"/> 良 <input type="checkbox"/> 否	<input type="checkbox"/> 良 <input type="checkbox"/> 否	<input type="checkbox"/> 良 <input type="checkbox"/> 否	<input type="checkbox"/> 良 <input type="checkbox"/> 否	<input type="checkbox"/> 良 <input type="checkbox"/> 否	<input type="checkbox"/> 良 <input type="checkbox"/> 否	<input type="checkbox"/> 良 <input type="checkbox"/> 否				
20日	<input type="checkbox"/> 良 <input type="checkbox"/> 否	<input type="checkbox"/> 良 <input type="checkbox"/> 否	<input type="checkbox"/> 良 <input type="checkbox"/> 否	<input type="checkbox"/> 良 <input type="checkbox"/> 否	<input type="checkbox"/> 良 <input type="checkbox"/> 否	<input type="checkbox"/> 良 <input type="checkbox"/> 否	<input type="checkbox"/> 良 <input type="checkbox"/> 否				
21日	<input type="checkbox"/> 良 <input type="checkbox"/> 否	<input type="checkbox"/> 良 <input type="checkbox"/> 否	<input type="checkbox"/> 良 <input type="checkbox"/> 否	<input type="checkbox"/> 良 <input type="checkbox"/> 否	<input type="checkbox"/> 良 <input type="checkbox"/> 否	<input type="checkbox"/> 良 <input type="checkbox"/> 否	<input type="checkbox"/> 良 <input type="checkbox"/> 否				
22日	<input type="checkbox"/> 良 <input type="checkbox"/> 否	<input type="checkbox"/> 良 <input type="checkbox"/> 否	<input type="checkbox"/> 良 <input type="checkbox"/> 否	<input type="checkbox"/> 良 <input type="checkbox"/> 否	<input type="checkbox"/> 良 <input type="checkbox"/> 否	<input type="checkbox"/> 良 <input type="checkbox"/> 否	<input type="checkbox"/> 良 <input type="checkbox"/> 否				
23日	<input type="checkbox"/> 良 <input type="checkbox"/> 否	<input type="checkbox"/> 良 <input type="checkbox"/> 否	<input type="checkbox"/> 良 <input type="checkbox"/> 否	<input type="checkbox"/> 良 <input type="checkbox"/> 否	<input type="checkbox"/> 良 <input type="checkbox"/> 否	<input type="checkbox"/> 良 <input type="checkbox"/> 否	<input type="checkbox"/> 良 <input type="checkbox"/> 否				
24日	<input type="checkbox"/> 良 <input type="checkbox"/> 否	<input type="checkbox"/> 良 <input type="checkbox"/> 否	<input type="checkbox"/> 良 <input type="checkbox"/> 否	<input type="checkbox"/> 良 <input type="checkbox"/> 否	<input type="checkbox"/> 良 <input type="checkbox"/> 否	<input type="checkbox"/> 良 <input type="checkbox"/> 否	<input type="checkbox"/> 良 <input type="checkbox"/> 否				
25日	<input type="checkbox"/> 良 <input type="checkbox"/> 否	<input type="checkbox"/> 良 <input type="checkbox"/> 否	<input type="checkbox"/> 良 <input type="checkbox"/> 否	<input type="checkbox"/> 良 <input type="checkbox"/> 否	<input type="checkbox"/> 良 <input type="checkbox"/> 否	<input type="checkbox"/> 良 <input type="checkbox"/> 否	<input type="checkbox"/> 良 <input type="checkbox"/> 否				
26日	<input type="checkbox"/> 良 <input type="checkbox"/> 否	<input type="checkbox"/> 良 <input type="checkbox"/> 否	<input type="checkbox"/> 良 <input type="checkbox"/> 否	<input type="checkbox"/> 良 <input type="checkbox"/> 否	<input type="checkbox"/> 良 <input type="checkbox"/> 否	<input type="checkbox"/> 良 <input type="checkbox"/> 否	<input type="checkbox"/> 良 <input type="checkbox"/> 否				
27日	<input type="checkbox"/> 良 <input type="checkbox"/> 否	<input type="checkbox"/> 良 <input type="checkbox"/> 否	<input type="checkbox"/> 良 <input type="checkbox"/> 否	<input type="checkbox"/> 良 <input type="checkbox"/> 否	<input type="checkbox"/> 良 <input type="checkbox"/> 否	<input type="checkbox"/> 良 <input type="checkbox"/> 否	<input type="checkbox"/> 良 <input type="checkbox"/> 否				
28日	<input type="checkbox"/> 良 <input type="checkbox"/> 否	<input type="checkbox"/> 良 <input type="checkbox"/> 否	<input type="checkbox"/> 良 <input type="checkbox"/> 否	<input type="checkbox"/> 良 <input type="checkbox"/> 否	<input type="checkbox"/> 良 <input type="checkbox"/> 否	<input type="checkbox"/> 良 <input type="checkbox"/> 否	<input type="checkbox"/> 良 <input type="checkbox"/> 否				
29日	<input type="checkbox"/> 良 <input type="checkbox"/> 否	<input type="checkbox"/> 良 <input type="checkbox"/> 否	<input type="checkbox"/> 良 <input type="checkbox"/> 否	<input type="checkbox"/> 良 <input type="checkbox"/> 否	<input type="checkbox"/> 良 <input type="checkbox"/> 否	<input type="checkbox"/> 良 <input type="checkbox"/> 否	<input type="checkbox"/> 良 <input type="checkbox"/> 否				
30日	<input type="checkbox"/> 良 <input type="checkbox"/> 否	<input type="checkbox"/> 良 <input type="checkbox"/> 否	<input type="checkbox"/> 良 <input type="checkbox"/> 否	<input type="checkbox"/> 良 <input type="checkbox"/> 否	<input type="checkbox"/> 良 <input type="checkbox"/> 否	<input type="checkbox"/> 良 <input type="checkbox"/> 否	<input type="checkbox"/> 良 <input type="checkbox"/> 否				
31日	<input type="checkbox"/> 良 <input type="checkbox"/> 否	<input type="checkbox"/> 良 <input type="checkbox"/> 否	<input type="checkbox"/> 良 <input type="checkbox"/> 否	<input type="checkbox"/> 良 <input type="checkbox"/> 否	<input type="checkbox"/> 良 <input type="checkbox"/> 否	<input type="checkbox"/> 良 <input type="checkbox"/> 否	<input type="checkbox"/> 良 <input type="checkbox"/> 否				

## 一般衛生管理の実施記録（記載例）

20XX 年 10 月

	施設の衛生管理	設備（機械・器具）の衛生管理	使用水の管理	そ族（ネズミ）・昆虫の対策	廃棄物および排水の管理	食品等の取り扱い	食品取扱者の衛生管理	その他	チェック者	責任者	特記事項
1日	<input checked="" type="checkbox"/> 良 <input type="checkbox"/> 否	<input checked="" type="checkbox"/> 良 <input type="checkbox"/> 否	<input checked="" type="checkbox"/> 良 <input type="checkbox"/> 否	<input checked="" type="checkbox"/> 良 <input type="checkbox"/> 否	<input checked="" type="checkbox"/> 良 <input type="checkbox"/> 否	<input checked="" type="checkbox"/> 良 <input type="checkbox"/> 否	<input checked="" type="checkbox"/> 良 <input type="checkbox"/> 否	水質検査サンプルを持って行った	山田	井上	2日：製造室用の清掃用具置き場が乱雑だったので、担当職場に注意し、一緒に片づけた（山田）  5日：ノロウイルスと手洗いにに関する勉強会を実施した（井上）
2日	<input type="checkbox"/> 良 <input checked="" type="checkbox"/> 否	<input checked="" type="checkbox"/> 良 <input type="checkbox"/> 否	<input checked="" type="checkbox"/> 良 <input type="checkbox"/> 否	<input checked="" type="checkbox"/> 良 <input type="checkbox"/> 否	<input checked="" type="checkbox"/> 良 <input type="checkbox"/> 否	<input checked="" type="checkbox"/> 良 <input type="checkbox"/> 否	<input checked="" type="checkbox"/> 良 <input type="checkbox"/> 否		山田		
3日	<input checked="" type="checkbox"/> 良 <input type="checkbox"/> 否	<input checked="" type="checkbox"/> 良 <input type="checkbox"/> 否	<input checked="" type="checkbox"/> 良 <input type="checkbox"/> 否	<input checked="" type="checkbox"/> 良 <input type="checkbox"/> 否	<input checked="" type="checkbox"/> 良 <input type="checkbox"/> 否	<input checked="" type="checkbox"/> 良 <input type="checkbox"/> 否	<input checked="" type="checkbox"/> 良 <input type="checkbox"/> 否		山田		
4日	<input checked="" type="checkbox"/> 良 <input type="checkbox"/> 否	<input checked="" type="checkbox"/> 良 <input type="checkbox"/> 否	<input checked="" type="checkbox"/> 良 <input type="checkbox"/> 否	<input checked="" type="checkbox"/> 良 <input type="checkbox"/> 否	<input checked="" type="checkbox"/> 良 <input type="checkbox"/> 否	<input checked="" type="checkbox"/> 良 <input type="checkbox"/> 否	<input checked="" type="checkbox"/> 良 <input type="checkbox"/> 否		斉藤		
5日	<input checked="" type="checkbox"/> 良 <input type="checkbox"/> 否	<input checked="" type="checkbox"/> 良 <input type="checkbox"/> 否	<input checked="" type="checkbox"/> 良 <input type="checkbox"/> 否	<input checked="" type="checkbox"/> 良 <input type="checkbox"/> 否	<input checked="" type="checkbox"/> 良 <input type="checkbox"/> 否	<input checked="" type="checkbox"/> 良 <input type="checkbox"/> 否	<input checked="" type="checkbox"/> 良 <input type="checkbox"/> 否	衛生管理勉強会実施	斉藤		
6日	<input type="checkbox"/> 良 <input type="checkbox"/> 否	<input type="checkbox"/> 良 <input type="checkbox"/> 否	<input type="checkbox"/> 良 <input type="checkbox"/> 否	<input type="checkbox"/> 良 <input type="checkbox"/> 否	<input type="checkbox"/> 良 <input type="checkbox"/> 否	<input type="checkbox"/> 良 <input type="checkbox"/> 否	<input type="checkbox"/> 良 <input type="checkbox"/> 否	休日		井上	8日：始業時の確認で水に濁りがあったと担当者から報告があった。30分間流し放しにし、濁りがないことを確認して使用した（斉藤）
7日	<input type="checkbox"/> 良 <input type="checkbox"/> 否	<input type="checkbox"/> 良 <input type="checkbox"/> 否	<input type="checkbox"/> 良 <input type="checkbox"/> 否	<input type="checkbox"/> 良 <input type="checkbox"/> 否	<input type="checkbox"/> 良 <input type="checkbox"/> 否	<input type="checkbox"/> 良 <input type="checkbox"/> 否	<input type="checkbox"/> 良 <input type="checkbox"/> 否	休日			
8日	<input checked="" type="checkbox"/> 良 <input type="checkbox"/> 否	<input checked="" type="checkbox"/> 良 <input type="checkbox"/> 否	<input type="checkbox"/> 良 <input checked="" type="checkbox"/> 否	<input checked="" type="checkbox"/> 良 <input type="checkbox"/> 否	<input checked="" type="checkbox"/> 良 <input type="checkbox"/> 否	<input checked="" type="checkbox"/> 良 <input type="checkbox"/> 否	<input checked="" type="checkbox"/> 良 <input type="checkbox"/> 否		斉藤		
9日	<input checked="" type="checkbox"/> 良 <input type="checkbox"/> 否	<input checked="" type="checkbox"/> 良 <input type="checkbox"/> 否	<input checked="" type="checkbox"/> 良 <input type="checkbox"/> 否	<input checked="" type="checkbox"/> 良 <input type="checkbox"/> 否	<input checked="" type="checkbox"/> 良 <input type="checkbox"/> 否	<input checked="" type="checkbox"/> 良 <input type="checkbox"/> 否	<input checked="" type="checkbox"/> 良 <input type="checkbox"/> 否		斉藤		
10日	<input checked="" type="checkbox"/> 良 <input type="checkbox"/> 否	<input checked="" type="checkbox"/> 良 <input type="checkbox"/> 否	<input checked="" type="checkbox"/> 良 <input type="checkbox"/> 否	<input checked="" type="checkbox"/> 良 <input type="checkbox"/> 否	<input checked="" type="checkbox"/> 良 <input type="checkbox"/> 否	<input checked="" type="checkbox"/> 良 <input type="checkbox"/> 否	<input checked="" type="checkbox"/> 良 <input type="checkbox"/> 否		田中		
11日	<input checked="" type="checkbox"/> 良 <input type="checkbox"/> 否	<input checked="" type="checkbox"/> 良 <input type="checkbox"/> 否	<input checked="" type="checkbox"/> 良 <input type="checkbox"/> 否	<input checked="" type="checkbox"/> 良 <input type="checkbox"/> 否	<input checked="" type="checkbox"/> 良 <input type="checkbox"/> 否	<input checked="" type="checkbox"/> 良 <input type="checkbox"/> 否	<input checked="" type="checkbox"/> 良 <input type="checkbox"/> 否		田中	井上	12日：廃棄物置き場にゴミが散らかっていたため、担当職場に連絡し、片付けさせた（田中）
12日	<input checked="" type="checkbox"/> 良 <input type="checkbox"/> 否	<input checked="" type="checkbox"/> 良 <input type="checkbox"/> 否	<input checked="" type="checkbox"/> 良 <input type="checkbox"/> 否	<input checked="" type="checkbox"/> 良 <input type="checkbox"/> 否	<input type="checkbox"/> 良 <input checked="" type="checkbox"/> 否	<input checked="" type="checkbox"/> 良 <input type="checkbox"/> 否	<input checked="" type="checkbox"/> 良 <input type="checkbox"/> 否	工場衛生点検実施	田中		
13日	<input type="checkbox"/> 良 <input type="checkbox"/> 否	<input type="checkbox"/> 良 <input type="checkbox"/> 否	<input type="checkbox"/> 良 <input type="checkbox"/> 否	<input type="checkbox"/> 良 <input type="checkbox"/> 否	<input type="checkbox"/> 良 <input type="checkbox"/> 否	<input type="checkbox"/> 良 <input type="checkbox"/> 否	<input type="checkbox"/> 良 <input type="checkbox"/> 否	休日			
14日	<input type="checkbox"/> 良 <input type="checkbox"/> 否	<input type="checkbox"/> 良 <input type="checkbox"/> 否	<input type="checkbox"/> 良 <input type="checkbox"/> 否	<input type="checkbox"/> 良 <input type="checkbox"/> 否	<input type="checkbox"/> 良 <input type="checkbox"/> 否	<input type="checkbox"/> 良 <input type="checkbox"/> 否	<input type="checkbox"/> 良 <input type="checkbox"/> 否	休日			
15日	<input checked="" type="checkbox"/> 良 <input type="checkbox"/> 否	<input checked="" type="checkbox"/> 良 <input type="checkbox"/> 否	<input checked="" type="checkbox"/> 良 <input type="checkbox"/> 否	<input checked="" type="checkbox"/> 良 <input type="checkbox"/> 否	<input checked="" type="checkbox"/> 良 <input type="checkbox"/> 否	<input checked="" type="checkbox"/> 良 <input type="checkbox"/> 否	<input checked="" type="checkbox"/> 良 <input type="checkbox"/> 否		佐藤		
16日	<input checked="" type="checkbox"/> 良 <input type="checkbox"/> 否	<input type="checkbox"/> 良 <input checked="" type="checkbox"/> 否	<input checked="" type="checkbox"/> 良 <input type="checkbox"/> 否	<input checked="" type="checkbox"/> 良 <input type="checkbox"/> 否	<input checked="" type="checkbox"/> 良 <input type="checkbox"/> 否	<input checked="" type="checkbox"/> 良 <input type="checkbox"/> 否	<input checked="" type="checkbox"/> 良 <input type="checkbox"/> 否		佐藤	井上	16日：充填機脇のボルトが緩んでいたので増し締めした（佐藤）
17日	<input checked="" type="checkbox"/> 良 <input type="checkbox"/> 否	<input checked="" type="checkbox"/> 良 <input type="checkbox"/> 否	<input checked="" type="checkbox"/> 良 <input type="checkbox"/> 否	<input checked="" type="checkbox"/> 良 <input type="checkbox"/> 否	<input checked="" type="checkbox"/> 良 <input type="checkbox"/> 否	<input checked="" type="checkbox"/> 良 <input type="checkbox"/> 否	<input checked="" type="checkbox"/> 良 <input type="checkbox"/> 否		山本		
18日	<input checked="" type="checkbox"/> 良 <input type="checkbox"/> 否	<input checked="" type="checkbox"/> 良 <input type="checkbox"/> 否	<input checked="" type="checkbox"/> 良 <input type="checkbox"/> 否	<input checked="" type="checkbox"/> 良 <input type="checkbox"/> 否	<input checked="" type="checkbox"/> 良 <input type="checkbox"/> 否	<input checked="" type="checkbox"/> 良 <input type="checkbox"/> 否	<input checked="" type="checkbox"/> 良 <input type="checkbox"/> 否	定期酸洗浄実施	山本		
19日	<input checked="" type="checkbox"/> 良 <input type="checkbox"/> 否	<input checked="" type="checkbox"/> 良 <input type="checkbox"/> 否	<input checked="" type="checkbox"/> 良 <input type="checkbox"/> 否	<input checked="" type="checkbox"/> 良 <input type="checkbox"/> 否	<input checked="" type="checkbox"/> 良 <input type="checkbox"/> 否	<input checked="" type="checkbox"/> 良 <input type="checkbox"/> 否	<input checked="" type="checkbox"/> 良 <input type="checkbox"/> 否		山本		
20日	<input type="checkbox"/> 良 <input type="checkbox"/> 否	<input type="checkbox"/> 良 <input type="checkbox"/> 否	<input type="checkbox"/> 良 <input type="checkbox"/> 否	<input type="checkbox"/> 良 <input type="checkbox"/> 否	<input type="checkbox"/> 良 <input type="checkbox"/> 否	<input type="checkbox"/> 良 <input type="checkbox"/> 否	<input type="checkbox"/> 良 <input type="checkbox"/> 否	休日			
21日	<input type="checkbox"/> 良 <input type="checkbox"/> 否	<input type="checkbox"/> 良 <input type="checkbox"/> 否	<input type="checkbox"/> 良 <input type="checkbox"/> 否	<input type="checkbox"/> 良 <input type="checkbox"/> 否	<input type="checkbox"/> 良 <input type="checkbox"/> 否	<input type="checkbox"/> 良 <input type="checkbox"/> 否	<input type="checkbox"/> 良 <input type="checkbox"/> 否	休日		井上	22日：製造棟近くの舗装がへこんでおり、水がたまって虫が発生しやすい状態だったので、工務係に連絡してアスファルトで埋めてもらった（山田）  26日：松本さんから37.5℃の熱があると電話連絡があった。出社せず病院に行くように指示した（井上）
22日	<input checked="" type="checkbox"/> 良 <input type="checkbox"/> 否	<input checked="" type="checkbox"/> 良 <input type="checkbox"/> 否	<input checked="" type="checkbox"/> 良 <input type="checkbox"/> 否	<input type="checkbox"/> 良 <input checked="" type="checkbox"/> 否	<input checked="" type="checkbox"/> 良 <input type="checkbox"/> 否	<input checked="" type="checkbox"/> 良 <input type="checkbox"/> 否	<input checked="" type="checkbox"/> 良 <input type="checkbox"/> 否		山田		
23日	<input checked="" type="checkbox"/> 良 <input type="checkbox"/> 否	<input checked="" type="checkbox"/> 良 <input type="checkbox"/> 否	<input checked="" type="checkbox"/> 良 <input type="checkbox"/> 否	<input checked="" type="checkbox"/> 良 <input type="checkbox"/> 否	<input checked="" type="checkbox"/> 良 <input type="checkbox"/> 否	<input checked="" type="checkbox"/> 良 <input type="checkbox"/> 否	<input checked="" type="checkbox"/> 良 <input type="checkbox"/> 否		山田		
24日	<input checked="" type="checkbox"/> 良 <input type="checkbox"/> 否	<input checked="" type="checkbox"/> 良 <input type="checkbox"/> 否	<input checked="" type="checkbox"/> 良 <input type="checkbox"/> 否	<input checked="" type="checkbox"/> 良 <input type="checkbox"/> 否	<input checked="" type="checkbox"/> 良 <input type="checkbox"/> 否	<input checked="" type="checkbox"/> 良 <input type="checkbox"/> 否	<input checked="" type="checkbox"/> 良 <input type="checkbox"/> 否		山田		
25日	<input checked="" type="checkbox"/> 良 <input type="checkbox"/> 否	<input checked="" type="checkbox"/> 良 <input type="checkbox"/> 否	<input checked="" type="checkbox"/> 良 <input type="checkbox"/> 否	<input checked="" type="checkbox"/> 良 <input type="checkbox"/> 否	<input checked="" type="checkbox"/> 良 <input type="checkbox"/> 否	<input checked="" type="checkbox"/> 良 <input type="checkbox"/> 否	<input checked="" type="checkbox"/> 良 <input type="checkbox"/> 否		斉藤		
26日	<input checked="" type="checkbox"/> 良 <input type="checkbox"/> 否	<input checked="" type="checkbox"/> 良 <input type="checkbox"/> 否	<input checked="" type="checkbox"/> 良 <input type="checkbox"/> 否	<input checked="" type="checkbox"/> 良 <input type="checkbox"/> 否	<input checked="" type="checkbox"/> 良 <input type="checkbox"/> 否	<input checked="" type="checkbox"/> 良 <input type="checkbox"/> 否	<input type="checkbox"/> 良 <input checked="" type="checkbox"/> 否		斉藤	井上	29日：原料のこんにやく粉の受入れ時に、1袋が破損していて少し粉がこぼれていた。その1袋は返却とし、他の袋に汚れがないことを確認して受け入れた（井上）  31日水質検査の報告書が検査機関から送られてきた。水質に問題はなかった（井上）
27日	<input type="checkbox"/> 良 <input type="checkbox"/> 否	<input type="checkbox"/> 良 <input type="checkbox"/> 否	<input type="checkbox"/> 良 <input type="checkbox"/> 否	<input type="checkbox"/> 良 <input type="checkbox"/> 否	<input type="checkbox"/> 良 <input type="checkbox"/> 否	<input type="checkbox"/> 良 <input type="checkbox"/> 否	<input type="checkbox"/> 良 <input type="checkbox"/> 否	休日			
28日	<input type="checkbox"/> 良 <input type="checkbox"/> 否	<input type="checkbox"/> 良 <input type="checkbox"/> 否	<input type="checkbox"/> 良 <input type="checkbox"/> 否	<input type="checkbox"/> 良 <input type="checkbox"/> 否	<input type="checkbox"/> 良 <input type="checkbox"/> 否	<input type="checkbox"/> 良 <input type="checkbox"/> 否	<input type="checkbox"/> 良 <input type="checkbox"/> 否	休日			
29日	<input checked="" type="checkbox"/> 良 <input type="checkbox"/> 否	<input checked="" type="checkbox"/> 良 <input type="checkbox"/> 否	<input checked="" type="checkbox"/> 良 <input type="checkbox"/> 否	<input checked="" type="checkbox"/> 良 <input type="checkbox"/> 否	<input checked="" type="checkbox"/> 良 <input type="checkbox"/> 否	<input type="checkbox"/> 良 <input checked="" type="checkbox"/> 否	<input checked="" type="checkbox"/> 良 <input type="checkbox"/> 否		斉藤		
30日	<input checked="" type="checkbox"/> 良 <input type="checkbox"/> 否	<input checked="" type="checkbox"/> 良 <input type="checkbox"/> 否	<input checked="" type="checkbox"/> 良 <input type="checkbox"/> 否	<input checked="" type="checkbox"/> 良 <input type="checkbox"/> 否	<input checked="" type="checkbox"/> 良 <input type="checkbox"/> 否	<input checked="" type="checkbox"/> 良 <input type="checkbox"/> 否	<input checked="" type="checkbox"/> 良 <input type="checkbox"/> 否		斉藤		
31日	<input checked="" type="checkbox"/> 良 <input type="checkbox"/> 否	<input checked="" type="checkbox"/> 良 <input type="checkbox"/> 否	<input checked="" type="checkbox"/> 良 <input type="checkbox"/> 否	<input checked="" type="checkbox"/> 良 <input type="checkbox"/> 否	<input checked="" type="checkbox"/> 良 <input type="checkbox"/> 否	<input checked="" type="checkbox"/> 良 <input type="checkbox"/> 否	<input checked="" type="checkbox"/> 良 <input type="checkbox"/> 否	水質検査結果報告受け	山本		

## 重要管理計画（様式例）

作成日： 年 月 日

(1)		いつ	
		どのように	
		問題があった時	

## 重要管理計画（記載例）

作成日： 20××年 10月 1日

(1)	2次加熱の温度と時間	いつ	大判こんにやくをカット加工する場合の、充填後の2次加熱・殺菌の都度
		どのように	加熱が100℃以上、60分以上（製品の中心温度が75℃以上、1分以上であることを確認済）、加熱槽の表示温度計で温度を、製造室の時計で加熱開始および終了時刻を確認する
		問題があった時	温度が設定まで上昇しない場合は、加熱装置の点検を実施する。 製品に明らかに加熱不足が発覚した場合は、再度適切な加熱を行うか、または廃棄する。

## 重要管理の実施記録（様式例）

年 月 日～ 月 日

月／日	製品名	加熱温度	加熱時間		担当者	管理者	特記事項
			開始時間	終了時間			

(加熱温度および時間は、それぞれの事業者で設定した値を記載してください)

## 重要管理の実施記録（記載例）

20××年10月01日～10月05日

月/日	製品名	加熱温度	加熱時間		担当者	管理者	特記事項
		88℃以上	30分以上				
			開始時間	終了時間			
10/01	製品A (1バッチ目)	89	9:30	10:03	山田	井上	
10/01	製品A (2バッチ目)	91	10:25	11:10	山田		
10/01	製品B	89	11:30	12:01	山田		
/	/	/	/	/	/		
/	/	/	/	/	/		
10/02	製品A (1バッチ目)	90	9:31	10:05	斉藤	井上	10/02 製品Bの1バッチ目で加熱槽の温度が87℃までしか上昇しなかった。井上課長に連絡し、そのバッチの殺菌は中止した。装置メーカーを呼んで修理し、13時に問題なく温度上昇することを確認した。製品Bの1バッチ目の再殺菌を13:30から開始した。佐藤  重要管理の計画に沿った対応であり、製品の安全性に問題はないと判断する。 20XX/10/02 井上
10/02	製品A (2バッチ目)	91	10:10	11:45	斉藤		
10/02	製品B (1バッチ目)	87	11:50	/	斉藤		
10/02	製品B (1バッチ目) 再	92	13:30	14:01	佐藤		
10/02	製品B (2バッチ目)	90	14:10	14:43	佐藤		
10/03	製品C (1バッチ目)	90	13:05	13:38	山本	井上	
10/03	製品C (2バッチ目)	91	13:50	14:25	山本		
10/03	製品C (3バッチ目)	90	14:30	15:02	山本		
/	/	/	/	/	/		
/	/	/	/	/	/		
10/04	製品A (1バッチ目)	89	9:30	10:03	斉藤	井上	
10/04	製品A (2バッチ目)	90	10:10	10:41	斉藤		
10/04	製品A (3バッチ目)	90	10:45	11:17	斉藤		
/	/	/	/	/	/		
/	/	/	/	/	/		
10/05	製品B (1バッチ目)	88	9:00	9:31	山田	井上	
10/05	製品B (2バッチ目)	90	9:35	10:07	山田		
10/05	製品B (3バッチ目)	89	10:10	10:35	山田		
10/05	製品B (4バッチ目)	91	10:40	11:13	山田		
/	/	/	/	/	/		

HACCP の考え方を取り入れた衛生管理  
衛生管理のための手引書  
(小規模なこんにやく製造事業者向け)

---

令和 2 年●月 初版発行

発行 全国こんにやく協同組合連合会

〒101-0046

東京都千代田区神田多町 2-11-5

本手引書の著作権は全国こんにやく協同組合連合会及び一般財団法人食品産業センターに帰属します。

本手引書は、改変や商業利用する場合を除き、自由にご利用いただけます。