

1-メチルシクロプロペン試験法（農産物）

1. 分析対象化合物

1-メチルシクロプロペン

2. 装置

水素炎イオン化検出器付きガスクロマトグラフ（GC-FID）

ガスクロマトグラフ・質量分析計（GC-MS）

抽出装置 図に示すものを用いる（資料1参照）。

容量2.2 L、内径約9 cm、高さ約35 cm（上部20 cm、下部20 cm、接合部5 cm）

A：サンプリングバルブ

B：固定用ナット

C：ふた

D：O-リング

E：ヘッドスペース

F：固定用ボルト

G：ミキサーカップ

H：ミキサー刃

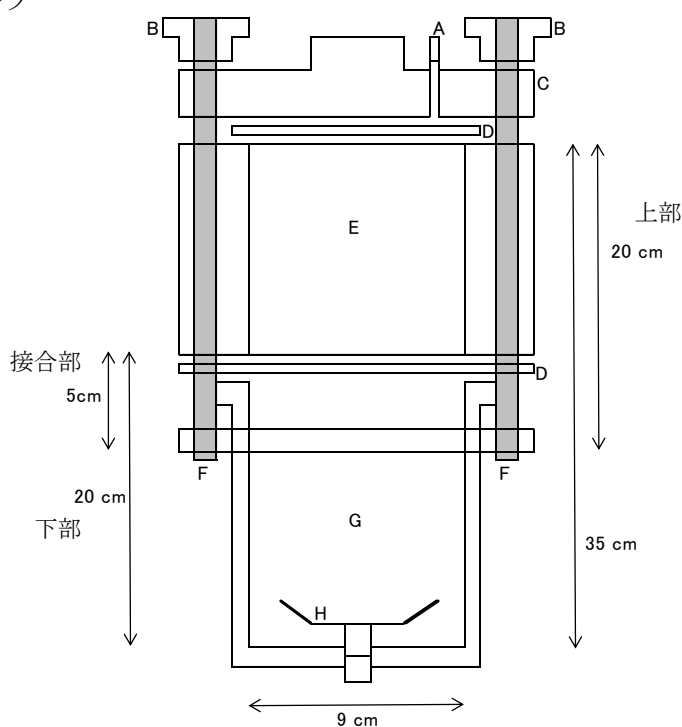


図 抽出装置の概略

3. 試薬、試液

次に示すもの以外は、総則の3に示すものを用いる。

塩基性硫酸アンモニウム溶液 飽和硫酸アンモニウム溶液1 Lにアンモニア水50 mLを加える。

イソブチレン標準品 本品はイソブチレン99%以上を含む。

4. 試験ガスの調製

乱切りした試料200 gを抽出装置に量り採る。

これに塩基性硫酸アンモニウム溶液250 mLを加え、ふたを固定用ナットで硬くしめ、5分間ホモジナイズする。30分間放置し、抽出装置内のヘッドスペースガスを試験ガスとする。

5. 検量線の作成

イソブチレン標準品を空気で希釈して1000 $\mu\text{L/L}$ とし標準ガスとする。標準ガスを空気で希釈して検量線用ガスを数点調製し、それぞれGCに注入し、ピーク高法又はピーク面積法で検量線を作成する。このときイソブチレン標準ガスは、1-メチルシクロプロペンの同濃度の標準ガスに相当するものとする。なお、本法に従って試験ガスを調製した場合、試料中0.01 mg/kgに相当する試験ガス中濃度は0.515 $\mu\text{L/L}$ (24°Cにおける値) である。

6. 定量

抽出装置のサンプリングバルブよりヘッドスペースガスを採り、GCに注入し、5の検量線で1-メチルシクロプロペン濃度を求め、以下の計算式より試料中の1-メチルシクロプロペン含量を求める。なお試料の比重は1 g/cm^3 と仮定し、また計算には理想気体の状態方程式 $PV = nRT$ を使用する。

A : 検量線より求めた1-メチルシクロプロペン濃度 ($\mu\text{L/L}$)

P : ヘッドスペース中の1-メチルシクロプロペン分圧 (atm)

V : 抽出後のヘッドスペースの体積 (L)

n : ヘッドスペース中の1-メチルシクロプロペン量 (mol)

R : 気体定数 0.08206

T : 室温 (K)

$$P = A \times 1 \text{ atm} = A \times 10^{-6}$$

$$V = \text{抽出装置の体積} - \text{塩基性硫酸アンモニウム溶液の体積} - \text{試料の体積} \\ = 2.2 - 0.25 - 0.2 = 1.75$$

$$n = (P \times V) / (0.08206 \times T)$$

1-メチルシクロプロペン含量 (mg/kg)

$$= (n \times 1\text{-メチルシクロプロペンの分子量} \times 10^3) / \text{試料量 (kg)}$$

$$= ((PV/0.08206T) \times 54.1 \times 10^3) / 0.2$$

$$= (A/T) \times 5.77$$

7. 確認試験

GC-MSにより確認する。

8. 測定条件

(例)

1) GC

検出器 : FID

カラム : スチレンジビニルベンゼンポラスポリマー 内径0.25 mm、長さ25 m、
膜厚3 μm

カラム温度 : 50°C (0分) - 20°C/分 - 170°C (0分) - 50°C/分 - 275°C (0分)

注入口温度：75℃

検出器温度：295℃

キャリアーガス：ヘリウム

注入量：500 μL

保持時間の目安：1-メチルシクロプロペン 5分、イソブチレン 5分

2) GC-MS

カラム：スチレンジビニルベンゼンポラスポリマー 内径0.25 mm、長さ25 m、膜厚3 μm

カラム温度：50℃ (0分) -20℃/分-270℃ (0分)

注入口温度：75℃

キャリアーガス：ヘリウム

イオン化モード (イオン化エネルギー) : EI (70 eV)

主なイオン (m/z) : 54、39、27

注入量：500 μL

保持時間の目安：5分

9. 定量限界

0.01 mg/kg

10. 留意事項

1) 試験法の概要

試料を塩基性硫酸アンモニウム溶液で磨砕し、気相中に生成した1-メチルシクロプロペンをGC-FIDで測定し、イソブチレン検量線による間接定量を行い、GC-MSで確認する方法である。なお、本試験法は果実（かき及びびなし）のみでの評価に基づき作成したものであり、そのほかの農産物（穀類、豆類、種実類、野菜及び茶等）への適用については評価されていない。また、本試験法の計算例では、試料の比重を1 g/cm³と仮定して算出している点に留意する。

2) 注意点

- ① 1-メチルシクロプロペンは常温で気体のため、抽出装置は密閉性の高いものを使用し、試料採取を含む全ての操作は速やかに行う。
- ② 細かく切りすぎるとかえって損失する可能性があるため、試料採取の際には細切せずに乱切りとする。
- ③ 1-メチルシクロプロペンは大気中では不安定なため、検量線用標準品として使用することができない。このため代替標準品として、GCの保持時間及びFIDの感度がほぼ等しいイソブチレンを用いて定量を行う。
- ④ 検量線用ガスの調製やGC測定には、ガスタイトシリンジを使用する。
- ⑤ 検量線用ガスの調製では、テドラーバッグに一定量の空気を入れておき、これにイソブチレンを注入して作成する。以下に、検量線の作成例を示した。
ガスタイトシリンジを用いてイソブチレン0.8 mLを分取し、予め空気800 mLを入れ

たテドラーバッグに注入して、998.40 $\mu\text{L/L}$ (イソブチレン純度99.94%の場合) の標準ガスを調製する。この標準ガスをガスタイトシリンジを用いて0.20、0.41、0.80、4.0および8.0 mLを取り、各々を予め空気800 mLを入れたテドラーバッグに注入し、0.250、0.511、0.997、4.97および9.89 $\mu\text{L/L}$ の検量線用ガスを調製する。この検量線用ガスをGCに注入し、ピーク高法又はピーク面積法で検量線を作成する。

- ⑥ 添加回収試験は、1-メチルシクロプロペン製剤を水に溶解することにより発生する1-メチルシクロプロペンを添加用ガスとして用いて行う。なお、発生した1-メチルシクロプロペンの添加用ガスの濃度は、イソブチレンの標準ガスで作成した検量線より求め、計算には実測値を用いる。以下に、添加回収試験の例を示した。

操作概要： 1-メチルシクロプロペン3.3%製剤80 mgを250 mL容の密閉容器内で水3 mLに溶解すると4814 $\mu\text{L/L}$ (理論値) の1-メチルシクロプロペンのガスが作製できるので、これを添加用ガスとする。試料200 gに対して0.01 mg/kg添加を行う場合、添加用ガスの実測濃度を4814 $\mu\text{L/L}$ 、室温を24°Cと仮定すると、次式により1-メチルシクロプロペンの添加用ガスの添加量は0.187 mLとなる。

(計算例)

i) 添加用ガス中の1-メチルシクロプロペン濃度

式1：添加用ガス中の1-メチルシクロプロペンのモル数 (mol)

$$3.3 (\%) \times 80 (\text{mg}) \times 10^{-5} / 54.1 = 4.880 \times 10^{-5} (\text{mol})$$

式2：添加用ガス中の1-メチルシクロプロペンの体積 (μL)

$$4.880 \times 10^{-5} (\text{mol}) \times 22.4 \times 10^6 (\mu\text{L}) \times (273+24) / 273 = 1189 (\mu\text{L})$$

式3：添加用ガス中の1-メチルシクロプロペン濃度 ($\mu\text{L/L}$)

$$1189 (\mu\text{L}) / (250 (\text{mL}) - 3 (\text{mL})) \times 1000 = 4814 (\mu\text{L/L})$$

i i) 試料200 gに対して0.01 mg/kg添加を行う場合の1-メチルシクロプロペン添加用ガスの添加量

式1：0.01 mg/kg添加に必要な1-メチルシクロプロペンの重量 (g)

$$\text{添加濃度 (mg/kg)} \times \text{試料重量 (kg)} / 1000 = 0.01 \times 0.2 / 1000 = 2.00 \times 10^{-6} (\text{g})$$

式2：0.01 mg/kg添加に必要な1-メチルシクロプロペンのモル数 (mol)

$$n_A = 1\text{-メチルシクロプロペン重量 (g)} / \text{分子量} \\ = 2.00 \times 10^{-6} / 54.1 = 3.70 \times 10^{-8} (\text{mol})$$

式3：添加用ガス中の1-メチルシクロプロペンの分圧 (atm)

$$P = 4814 (\mu\text{L/L}) \times 1 (\text{atm}) = 4.814 \times 10^{-3} (\text{atm})$$

式4：添加用ガス1 mL中の1-メチルシクロプロペンのモル数 (mol/mL)

$$n_B = PV/RT = 4.814 \times 10^{-3} \times 0.001 / 0.08206 / 297 = 1.98 \times 10^{-7} (\text{mol/mL})$$

式5：添加用ガスの必要量

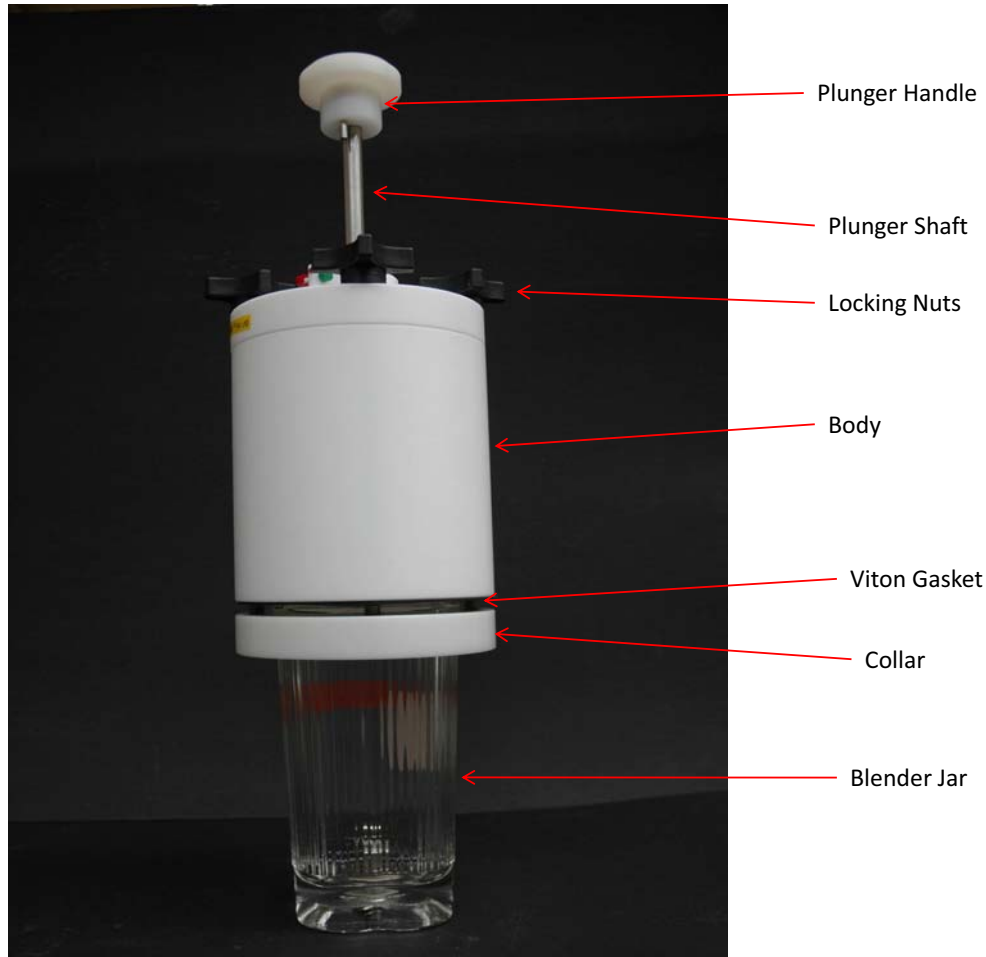
$$\text{必要量 (mL)} = n_A (\text{mol}) / n_B (\text{mol/mL}) \\ = 3.70 \times 10^{-8} (\text{mol}) / 1.98 \times 10^{-7} (\text{mol/mL}) \\ = 0.187 (\text{mL})$$

- 1) 1-メチルシクロプロペンの試験法開発に用いた密閉容器の概要 (資料1)
- 2) 1-メチルシクロプロペン農薬抄録

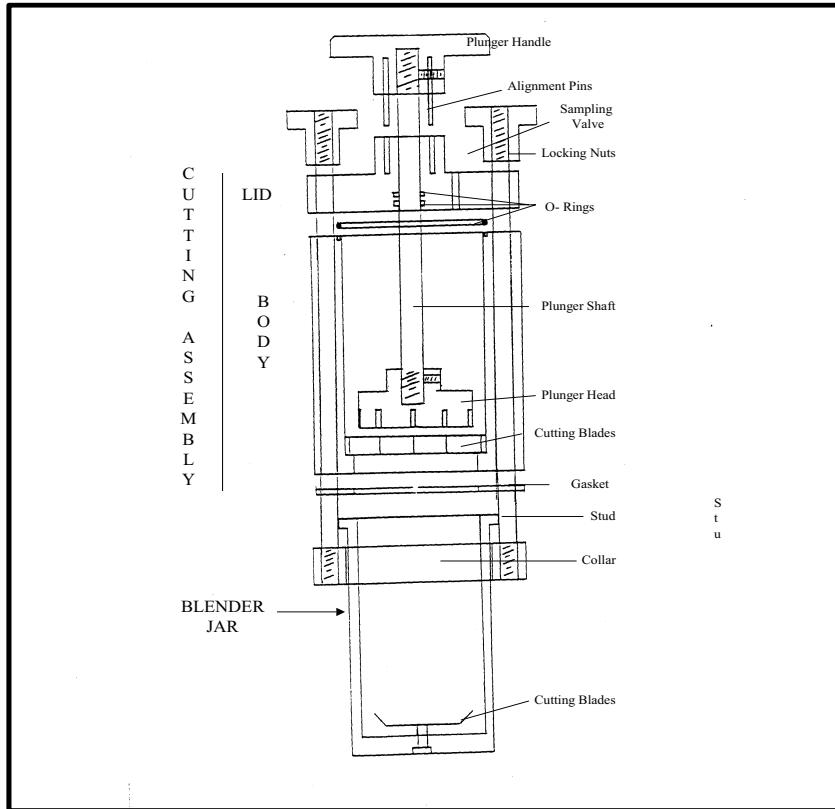
1 2. 類型

D

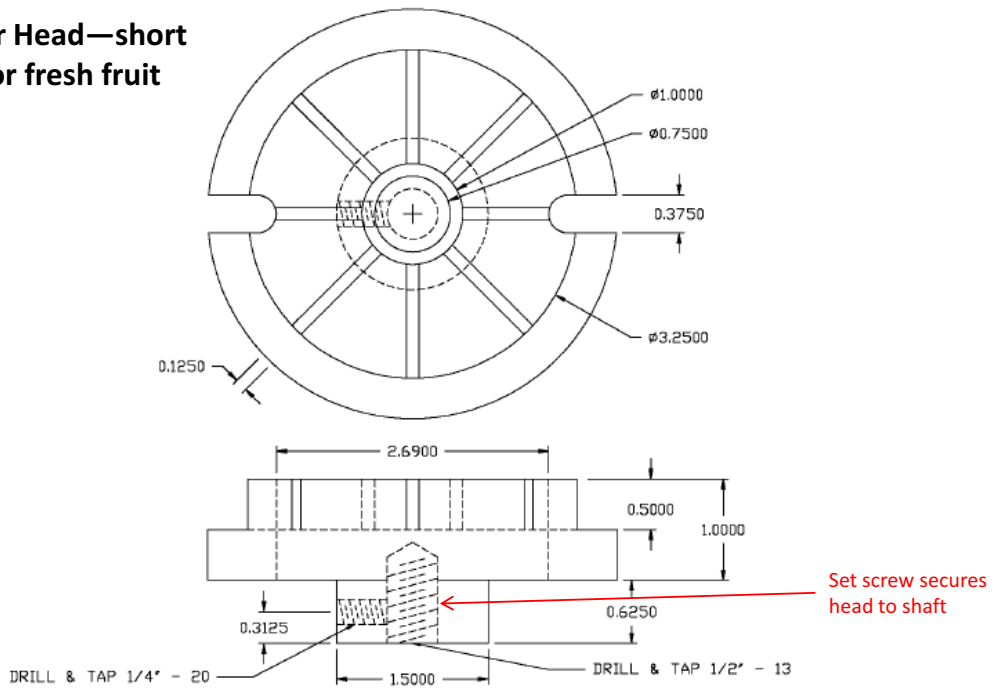
【資料1】 1-メチルシクロプロペンの試験法開発に用いた密閉容器の概要
(ローム・アンド・ハースジャパン株式会社より情報提供)



System Schematic



Plunger Head—short shaft for fresh fruit

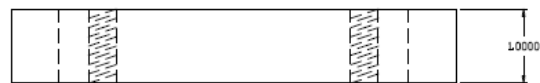
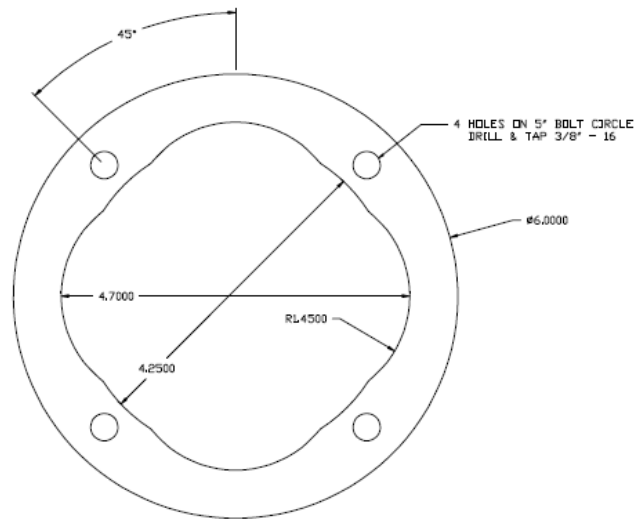


APPLE SLICER	CODY ECKER/DARYL GILBERT	11/20/2013
DRAWING 1 OF 8	MATERIAL: TEFLON	SCALE: 1:1

Small Plunger Head—Short Shaft for Fresh Fruit
 (used in conjunctions cutting blades)



Collar

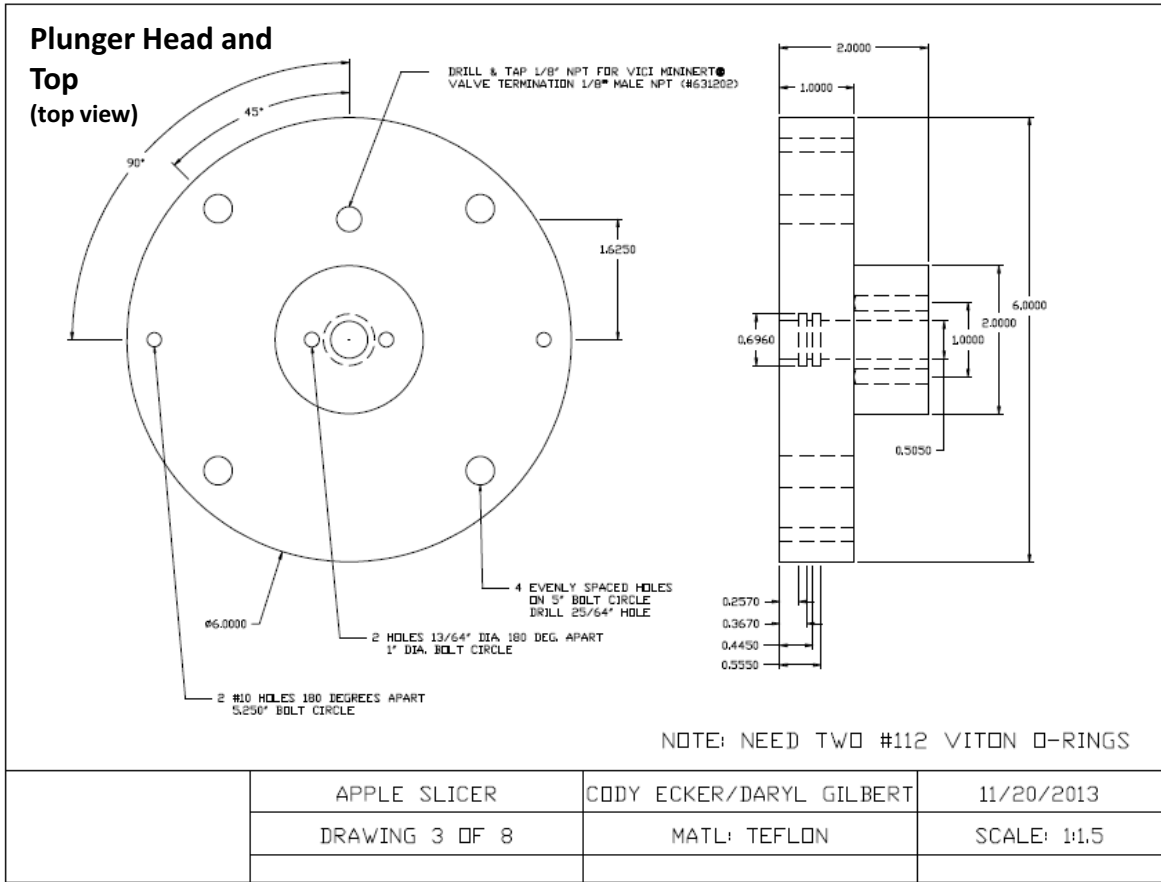


	APPLE SLICER	CODY ECKER/DARYL GILBERT	11/20/2013
	DRAWING 2 OF 8	MATL: H.D. POLYETHYLENE	SCALE: 1:1.5



Collar with Metal Studs

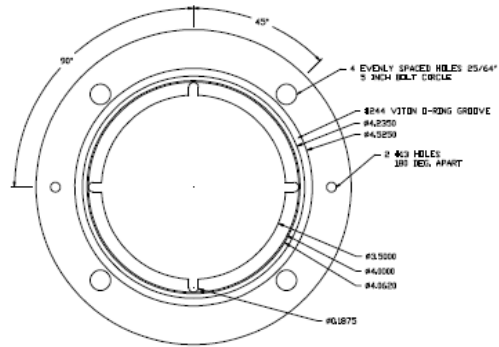
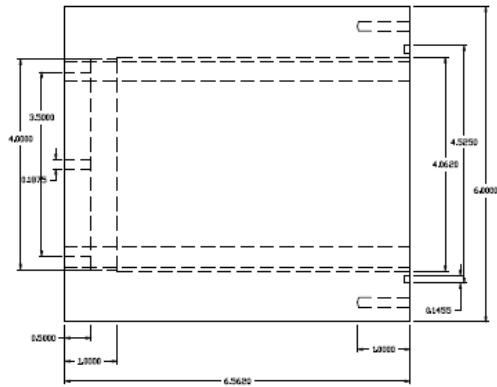




Top View of Plunger Handle and Lid
(side view below)



Body



NOTE: NEED #244 VITON O-RING

	APPLE SLICER	CODY ECKER/DARYL GILBERT	11/20/2013
	DRAWING 4 OF 8	MATL: TEFLON	SCALE: 1:2

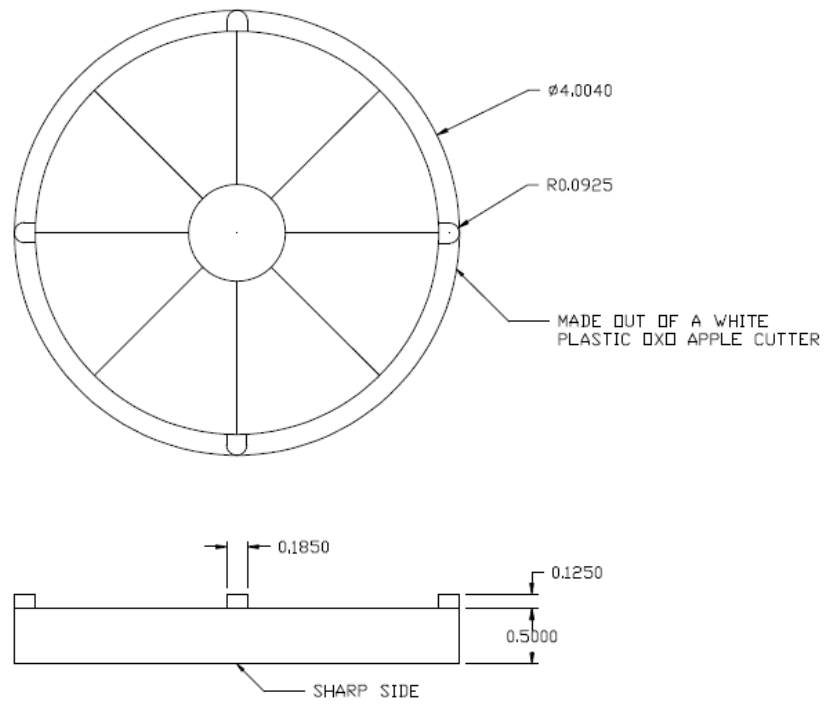
Body



Viton 'O' Ring



Cutter Blade

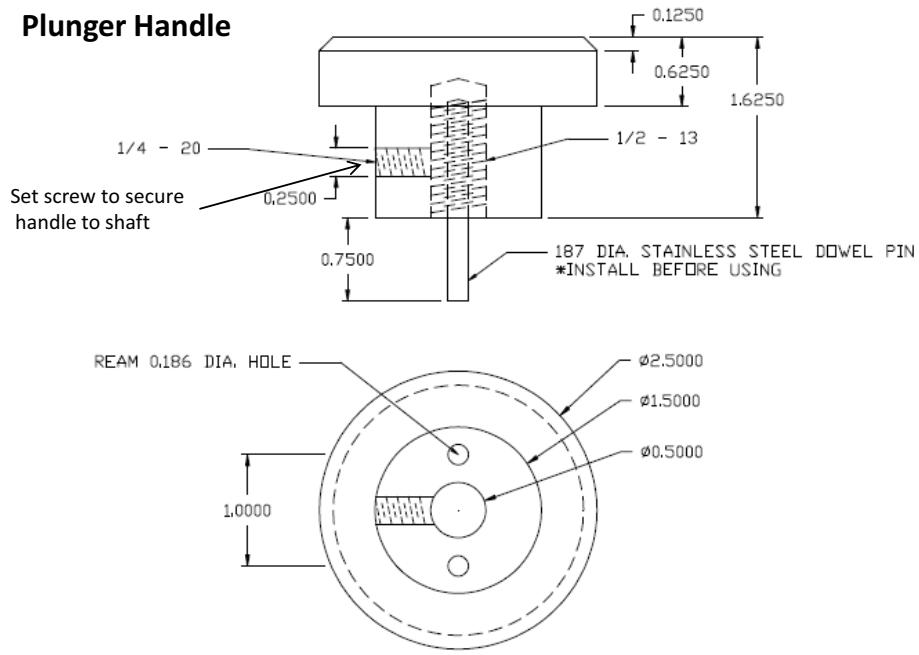


	APPLE SLICER	CODY ECKER/DARYL GILBERT	11/20/2013
	DRAWING 5 of 8	MATL: OXO APPLE CUTTER	SCALE: 1:1

Cutting Blade
(made from OXO Apple Divider)

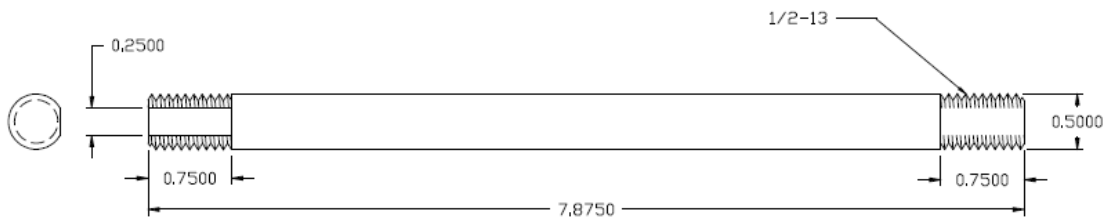


Plunger Handle

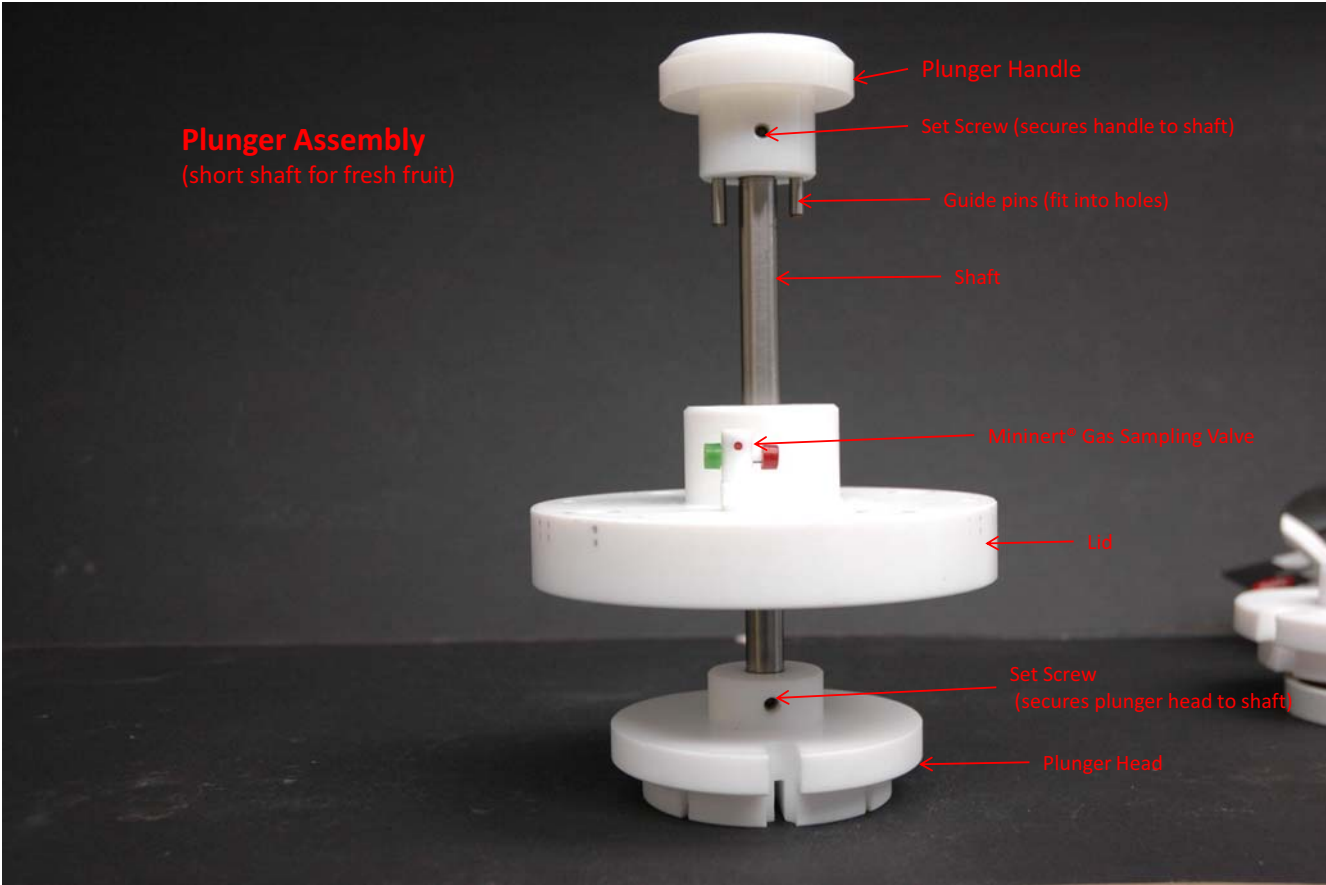


	APPLE SLICER	CODY ECKER/DARYL GILBERT	12/11/2013
	DRAWING: 7 OF 8	MATL: H.D. POLYETHYLENE	SCALE: 1:1

Shaft (short shaft for fresh fruit)



	APPLE SLICER	CODY ECKER/DARYL GILBERT	11/20/2013
	DRAWING 6 OF 8	MATL: STAINLESS STEEL	SCALE: 1:1



Plunger Assembly
(short shaft for fresh fruit)

Plunger Handle
Set Screw (secures handle to shaft)

Guide pins (fit into holes)

Shaft

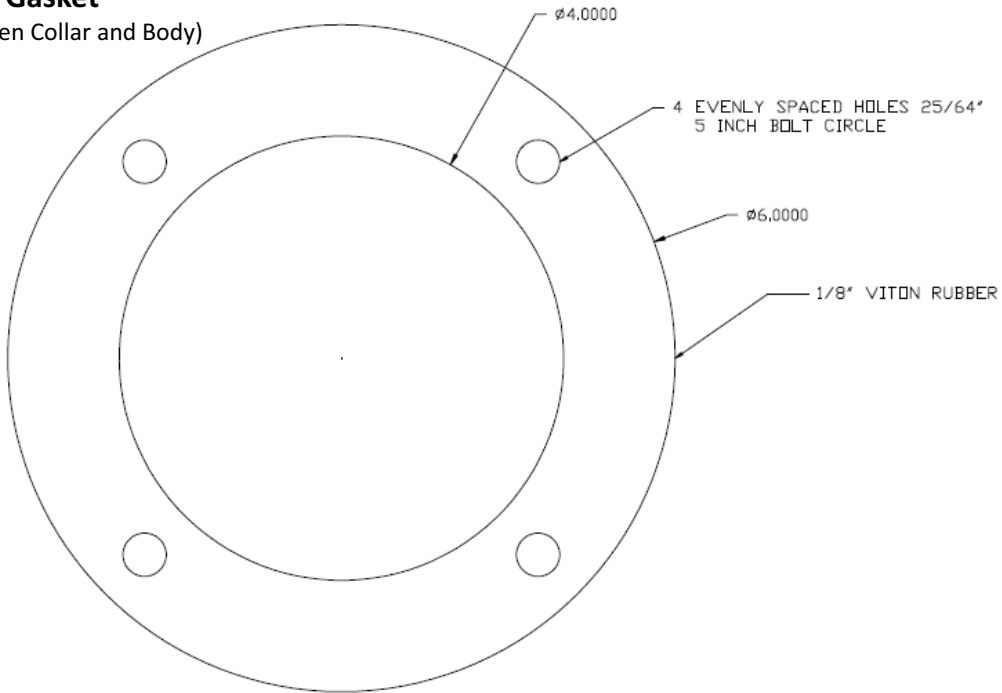
Minnert® Gas Sampling Valve

Lid

Set Screw
(secures plunger head to shaft)

Plunger Head

Viton Gasket
(Between Collar and Body)

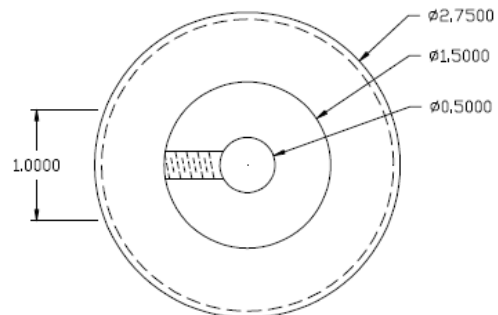
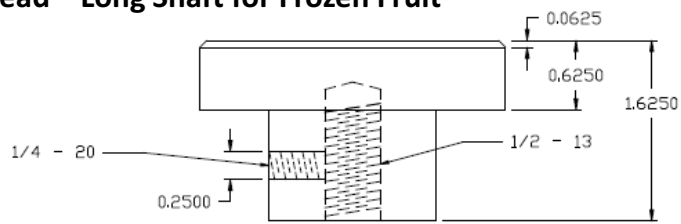


	APPLE SLICER	CODY ECKER/DARYL GILBERT	11/20/2013
	DRAWING 8 OF 8	MATL: VITON RUBBER	SCALE: 1:2

Viton Gasket (between body and collar)

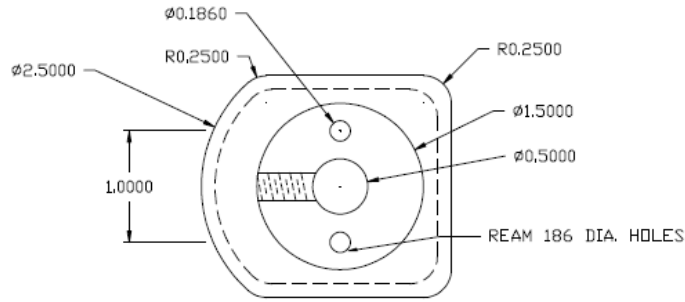
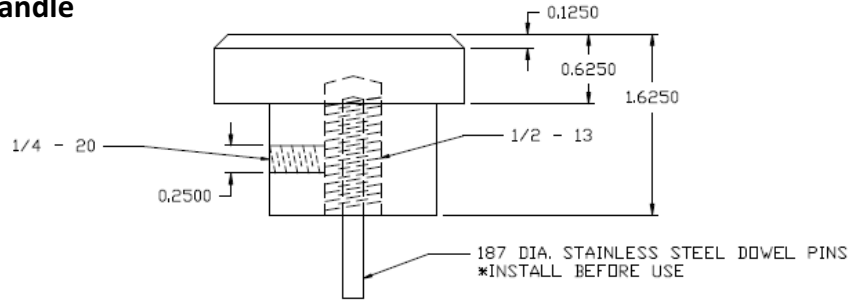


Plunger Head—Long Shaft for Frozen Fruit



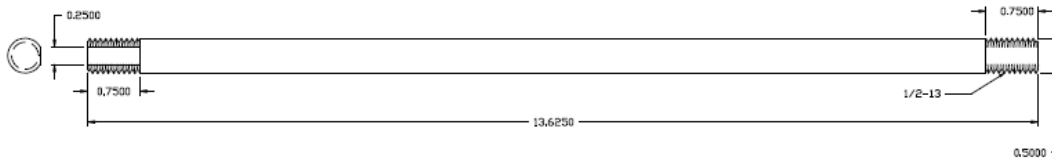
APPLE SLICER: WITHOUT CUTTER	CODY ECKER/DARYL GILBERT	11/20/2013
DRAWING 3 OF 3	MATL: TEFLON	SCALE: 1:1

Plunger Handle

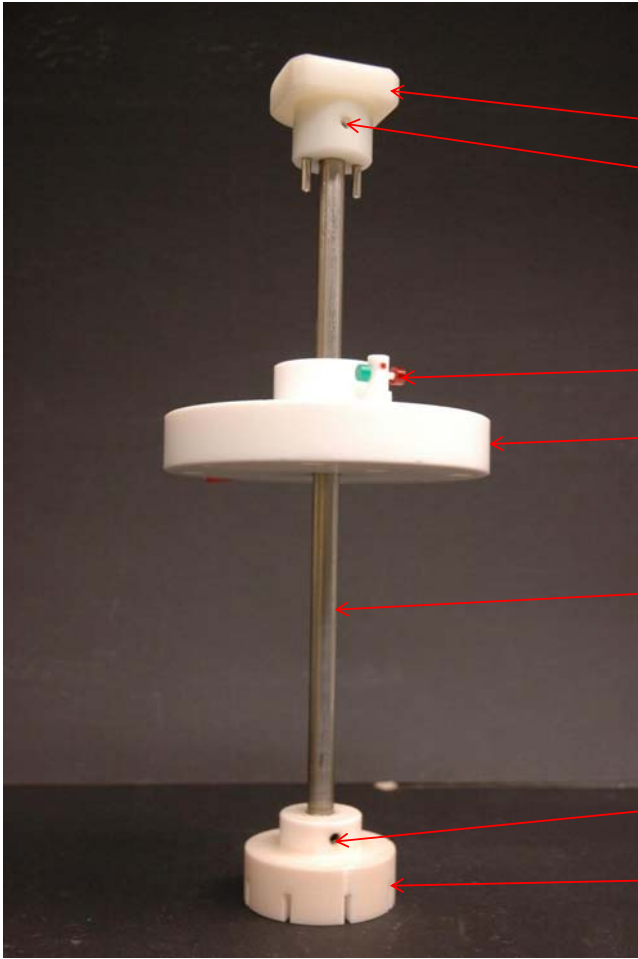


	APPLE SLICER: WITHOUT CUTTER	CODY ECKER/DARYL GILBERT	11/20/2013
	DRAWING 2 OF 3	MATL: H.D. POLYETHYLENE	SCALE: 1:1

Long Shaft for Frozen Fruit



	APPLE SLICER: WITHOUT CUTTER	CODY ECKER/DARYL GILBERT	11/20/2013
	DRAWING 1 OF 3	MATL: STAINLESS STEEL	SCALE: 1:1



Plunger Assembly
(long shaft for frozen fruit)

- Handle
- Set Screw (secures handle to shaft)
- Mininert® valve for gas sampling
- Lid
- Shaft
- Set Screw (secures head to shaft)
- Plunger Head
(does not have to be grooved for frozen fruit as cutter blades are removed)

Blender Jar



Eberbach Corporation
SCIENTIFIC INSTRUMENTS AND APPARATUS
www.eberbachlabtools.com

E8440.00
1 Liter Glass Container
With Lid

Blender Jar

