

広島，長崎の残留放射能調査報告書

昭和 51 年度

(厚生省調査研究委託費による)

(財) 日本公衆衛生協会

調査研究の目的

現在、広島および長崎の土壤中に含まれる放射能を測定し、それにもとづき両市に投下された原子爆弾によって地上に降下した核分裂生成物のうちセシウム137およびストロンチウム90の2核種の残留放射能を推定し、核分裂生成物からの原爆投下当時の放射線線量率およびその後の累積線量を推定するための基礎資料を得ることを目的とする。

研究班員名簿（五十音順）

班長	橋詰 雅	放射線医学総合研究所物理研究部長
班員	岡島俊三	長崎大学医学部原爆後障害研究施設放射線生物物理学部門教授
	河村正一	放射線医学総合研究所化学研究部第3研究室長
	竹下健児	広島大学原爆放射能医学研究所障害基礎研究部門教授
	田中栄一	放射線医学総合研究所物理研究部第一研究室長
	田中 仁	千葉大学医学部診療放射線技師学校講師
	西村耕一	日本分析センター分析部長
	丸山隆司	放射線医学総合研究所物理研究部主任研究官
	山田広明	放射線影響研究所疫学統計調査課長
	吉沢康雄	東京大学医学部放射線健康管理学教授
事務局担当	伊達厚仁	(財)日本公衆衛生協会

目 次

1. 緒 言	4
2. 測定方法	5
2-1. 土壌の採取	5
2-2. 土壌試料の調製	6
2-3. 機器分析による定量	6
2-4. 化学分析による定量	7
3. 測定結果	7
4. 統計的処理	8
4-1. 降雨量による地域差	8
4-2. 土の質による地域差	9
4-3. 方向による地域差	9
4-4. 同心円による地域差	10
4-5. 全体との比較	10
5. 考 察	10
6. 結 論	11

別添資料

1. 土壌採取地点 広島	14	6. 土壌中の ¹³⁷ Cs 放射化学分析結果	34
2. 土壌採取地点 長崎	16	7. 土壌中の ¹³⁷ Cs 比放射能	36
3. 試料採取法	20	8. Ge(L _i)半導体検出器測定結果 (広島)	37
4. 土壌分析工程図	25	9. Ge(L _i)半導体検出器測定結果 (長崎)	40
5. Ge(L _i)半導体検出器(A, B)に よる計数率および標準偏差	28	10. 統計的処理(表1-10)	43

1. 緒 言

1945年8月に投下された原子爆弾によって、広島および長崎に放射性物質が残留しているとすれば、理論的に次の4つのカテゴリーが考えられる。

- (1) 放射性核分裂生成物として降下したもの。
- (2) 放射化された原子爆弾被覆物などの爆裂片として降下したもの。
- (3) 核分裂しなかった核分裂原料として降下したもの。
- (4) 原子爆弾の爆発によって放出された中性子によって放射化された土壌など地表にあったもの。

本調査では、測定の対象としたのは、放射性核分裂生成物として降下したもの、すなわち放射性降下物である。これを対象とした主な理由は、原子爆弾投下後31年を経過した現在では、前述の4つのカテゴリーのうち、①その量が他のものより多いこと、②測定し易いこと、③残留放射能による住民の被曝線量評価の観点から最も大きな寄与が考えられることなどである。

ウランの核分裂によって生成される放射性核種は、質量数が70～161程度のもの数百種である。A.T.NelmsとJ.W.Cooperは ^{235}U の核分裂生成物のベータ(β)線およびガンマ(γ)線エネルギー・スペクトルを核分裂後のいろいろな時間(31.2分から119年後)について計算によって推定している。その結果によれば、爆発後31年を経過した現時点では、 β 線放出核種として ^{90}Sr 、 γ 線放出核種として ^{137}Cs が残留放射能の大部分を占めている。一方、長崎の原子爆弾はプルトニウムを素材としたものといわれている。 ^{239}Pu の核分裂生成物は図1(p.10)からも明らかのように、 ^{235}U のそれに比して質量数の大きい核種の生成量が高いようである。しかし、最も生成量の高い核種はやはり ^{90}Sr と ^{137}Cs である。この2つの核種は半減期が長いので、爆発後31年を経過した現在の残留放射能を考える対称として最も適している。

ところで、広島および長崎に原子爆弾が投下されてから今日までの31年間に、米ソ、仏、中国などによる大気圏での核実験が数多くくり返されてきた。これらの核実験によって生成された核分裂生成物が世界中にまき散らされ、広島および長崎にも降下している。

この降下した核分裂生成物のうち、現在残留している主な放射性核種は ^{90}Sr と ^{137}Cs である。したがって、1945年の原子爆弾に由来する核分裂生成物が降下した

としても、その後31年間に行われた核実験からの核分裂生成物が加わっているため、広島および長崎における残留放射能を推定することは著しく困難である。

本調査では、このような現状を踏まえた上で、広島および長崎における残留放射能について検討した。広島および長崎について、爆心から2 km毎に同心円を画き、爆心からいろいろな方向に放射線状に引いた直線との交点に相当する位置から土壌を採取した。このような位置を以後、「地点」と言う。長崎の西山地区のように数km程度以内の範囲を「地区」とよび、広島の豪雨降雨域のように数km以上に拡がる範囲を「地域」とよぶことにする。

広島および長崎のいろいろな地点から採取した土壌試料について、その ^{137}Cs などの比放射能を測定し、これを容積重で補正して単位面積当りの放射能(mCi/km^2)を算出し、その結果を統計的に処理した。これらの結果から、

(1) 明らかに原子爆弾からと思われる異常放射能が検出されるかどうか、(2) 他に比して有意に高い放射能が検出される地域、地区又は地点があるか、などについて調べた。

2. 測定方法

2.1 土壌の採取

残留放射能を測定するため、広島・長崎両市から土壌試料を採取した。なお、土壌試料採取点(別添資料1および2に示す)を選定するには次の点に留意した。

- (1) 爆心から30 kmの範囲内を調査の対象とする。
- (2) 核分裂生成物はいずれの場所に降下したか不明である。爆心から2 km毎に同心円を画き、その同心円上に6点をとることを基準として、できるだけ均等に採取地点を分散させる。
- (3) 日本学術会議「原子爆弾災害調査報告書」²⁾(1951)で特に指摘された広島「黒い雨降雨域」および長崎の「西山地区」などについては、特別の地点を設ける。
- (4) 1945年の原子爆弾による核分裂生成物の降下しなかったと考えられる区域をコ

ントロールとする。

広島では、6方向を放射線状にとり、さらに「黒い雨降雨域」の特別地域としてNWN，およびWの二方向を加えた。長崎では、西山地区に20ヶ所の地点を設けたが、海に囲まれた地形のため、広島の場合のように爆心から放射状に引いた直線と同心円との交点を規則的に設けることは困難であった。

土壌試料採取地点として地図上に決めた位置を基本に、(1)爆発直後から採取時点まで人畜などによって踏み荒らされた形跡がないこと、(2)地下水や雨水など自然の力による土砂の流入・流出がないこと等、爆発当時の状態を保持していると思われる地点から土壌試料を採取した。試料採取法は別添資料3に拠った。これまでの核実験による放射性降下物の調査などから、 ^{137}Cs は地表から10cm位までの深さに存在するといわれている。採取にあたっては、所定の方法に従い地表にある落葉などを除去し、地表から10cm位までの深さの土壌を掘りとった。

2.2 土壌試料の調製

採取した土壌を風乾した後、植物の根毛や小石などを土壌から除去した。さらに、この土壌を約100℃の乾燥器中でよく乾かし、2mmのフルイで石礫を除去して細土試料を作製した。なお、採取した土壌の容積重などを測定した。

2.3 機器分析による定量

土壌の中にはトリウム系列やウラン系列などの自然放射性物質が含まれている。これらの放射性物質からはいろいろなエネルギーをもつベータ線やガンマ線が放出される。したがって、いろいろな放射性核種の中から、 ^{137}Cs や ^{90}Sr を同定しなければならない。スペクトロメータなどを用いた機器分析により放射性核種を同定するには、ガンマ線を用いるのが便利である。 ^{137}Cs からは0.662 MeVのガンマ線が放出されるが、 ^{90}Sr からはベータ線だけしか放出されない。 ^{90}Sr の同定は後述の化学分析に拠ることにした。

土壌からのガンマ線のうち、 ^{208}Tl の0.584 MeV， ^{214}Bi の0.608 MeV が、 ^{137}Cs の0.662 MeVに非常に近いエネルギーをもっている。このため、NaI(Tl)シンチレーション・スペクトロメータのように分解能の低い測定器では、 ^{208}Tl や、

^{214}Bi が共存する中から ^{137}Cs を同定することは困難である。したがって、分解能の高いガンマ線スペクトロメータである Ge (Li) 半導体検出器を用いて、 ^{137}Cs を同定した。使用した検出器は CANBERRA 社 (U.S.A) 製のモデル 7229 (直径 45mm, 長さ 41mm, 有効面積 15cm^2) Ge (Li) 半導体検出器であった。測定法は科学技術庁、放射能測定法基準化委員会編：「Ge (Li) 半導体検出器を用いた機器分析法」に準拠した。Ge (Li) 半導体検出器は感度が低く、一つの試料の測定に数時間以上を要した。測定を効率よく行うため、予め NaI (Tl) シンチレーション・スペクトロメータで ^{137}Cs の放射能を測定した。これにより、放射能の強い試料は昼間に短時間で測定し、微弱な放射能の試料は夜間を利用して長時間測定し測定精度の向上に努めた。

2.4 化学分析による定量

機器分析と並行して、広島および長崎の両市から採取した土壌試料からそれぞれ 20ヶずつ合計 40ヶの試料を選び、別添資料 4 の分析法により、 ^{90}Sr と ^{137}Cs の化学分析を行った。この分析は日本分析センターで行われた。

3. 測定結果

^{137}Cs の機器分析には A, B 2 台の Ge (Li) 半導体検出器を用いた。測定結果の一例として、検出器 B で測定された ^{137}Cs , ^{40}K および ^{208}Tl の計数率とその標準偏差を別添資料 5 に示す。 ^{137}Cs 計測の統計誤差は 3% 以下であった。

化学分析によって定量された ^{90}Sr および、 ^{137}Cs の比放射能を別添資料 6 に示す。比較のため A, B 2 台の Ge (Li) 半導体検出器で測定した ^{137}Cs の比放射能を別添資料 7 に示してある。化学分析と機器分析の結果は比較的よく一致している。

長崎の 4 地点について、地表面から 10cm までの深さ、10~20cm の深さおよび 20~30cm の深さから採取した土壌中の ^{90}Sr および ^{137}Cs の比放射能を化学分析によって定量した。その結果を別添資料 6 に示す。 ^{90}Sr も ^{137}Cs も地表面から 10cm 程度までの深さのところに多く存在していることが確認された。

地表面から 10cm 位までの深さの土壌試料の ^{137}Cs を Ge (Li) 半導体検出器で測定した結果を別添資料 8 および 9 に示す。表には、試料番号、採取地点、比放射能、

容積重および単位面積当りの放射能を示してある。

4. 統計的処理

Ge(Li) 半導体検出器で測定された広島および長崎の土壤中の ^{137}Cs の比放射能は、広島で最小値 0.024 (nCi/kg)から最大値 2.49 (nCi/kg)まで、長崎で 0.040 から 5.73 (nCi/kg)までの間に分散している。平均値と標準偏差でみると、広島では 0.804 ± 0.513 (nCi/kg)、長崎では 1.787 ± 0.953 (nCi/kg)であり、最大値は平均値のほぼ3倍に相当する。長崎の西山地区では、他の地点から採取された土壤の比放射能より高い比放射能が観測された。しかし、これらの比放射能がすべて1945年の原子爆弾に起因するとは考えられない。この原子爆弾投下以後に行われた核実験からの ^{137}Cs の放射能もこれらの数値に含まれているであろう。

一般に、測定値から何らかの推定を試みる場合、推計学的検定などの手法を用いると便利である。推計学的取扱いの対象となる母集団として、 ^{137}Cs の比放射能ではなく、10cm位までの深さにとった単位面積当りの放射能 (mCi/km^2 単位で表わし、以後これを地表面放射能密度という)を考えることにする。本実験で得られた比放射能は採取した土壤試料から小石や石礫などを除去した細土について、単位質量当りの放射能を表わすものである。ところが大地は石礫などが土に混じっており、場所によっては、石礫が少なく細土が多いところもあれば石ころの多いところもある。

残留放射能があったとすれば、自然の大地の状態から放射線を被爆するわけである。したがって、容積重で補正した自然の状態での地表面放射能密度で表わした測定値について、核実験による核分裂生成物の地表面放射能密度がどのような分布に従うか不明であるが、一応ガウス分布に従うと仮定して以下の統計的処理を行った。

^{137}Cs の地表面放射能密度の算術平均値およびそれらの標準偏差は広島で 68 ± 37 (mCi/km^2)であり、長崎で 140 ± 53 (mCi/km^2)であった。

4.1 降雨量による地域差

土壤中の残留放射能の残存量や核分裂生成物の降下量などが降雨量に関係するか

どうかを検討した。広島および長崎の過去30年間の年間平均降雨量別に地表面放射能密度を分類し、降雨量による地域差を調べた。計算の詳細は別添資料10の表1に示す。その結果、降雨量による地域差は認められなかった。しかし、地域内で有意に高い地表面放射能密度をもつ地点が両市にあった。それらの地点は別添資料10の表2に示す如く、広島でN-14, N-28, NWN-22, WSW-24, S-22およびESE-24の6地点、長崎で、E-6, NW-14, SE-10およびNW-22の4地点であった。

4.2 土の質による地域差

土壌中の ^{137}Cs の挙動は種々の要因によって変わり、 ^{137}Cs の浸透性や吸着性は土の質に大いに左右される。土の質を見分ける一つの目安として土の色により、土壌試料を3つのグループに分け ^{137}Cs の地表面放射能密度についてグループ差を調べた。別添資料10の表3に示したように、土の質によってもグループ差はなかった。しかし、各グループの中に有意に高い地表面放射能密度をもつ地点があった。

それらの地点は、別添資料10の表4に示す如く広島でN-14, NWN-22, WSW-24, W-27およびESE-24の5点、長崎でE-6, NW-14およびNW-22の3点であった。

4.3 方向による地域差

爆心から放射線状にひいた直線上にある地点を基本にして土壌試料を採取した。同一放射線上にある地点について、有意に高い地表面放射能密度をもつ点を調べた。広島では爆心から8方向にひいた放射線のうち、ESE方向をコントロール地域とし、この方向の地表面放射能密度を基準に他地域の有意差を検討した。長崎については、コントロール地域の設定ができなかったので、基準地域を考えず全体との比較の上で有意差を調べた。これらの結果は別添資料10の表5～7に示す。広島では方向別にみたととき有意に高い地表面放射能密度を有する地域はみられなかったが、N-14, N-28, NWN-22, WNW-28, W-27, WSW-24, S-22, S-26およびESE-24が有意に高い地表面放射能密度をもつ点であることがわかった。長崎では、西山地区が有意に高い地表面放射能密度を有する地区であった。この地

区以外に、N-14、N-22およびE-6が有意に高い地点であった。

4.4 同心円による地域差

広島では、爆心から2km毎に同心円を画き、爆心から8方向にひいた直線との交点から土壌試料を採取した。そこで、0~8km、10~18kmおよび20km以上の同心円地域について、 ^{137}Cs の地表面放射能密度の有意差を調べた。その結果、別添資料10の表8に示す如く、有意に高い地表面放射能密度をもつ地点はESE-4、N-14、ESE-10、NWN-22およびW-27の5点であったが、地域間に有意差は認められなかった。

4.5 全体での比較

爆心から放射線状にひいた方向にある地点を集めて一つの地域とし、さらに広島で「黒い雨降雨域」、長崎では「西山地区」を含めて各地域間の地表面放射能密度の有意差を調べた。その結果は西山地区が他の地域に比して有意に高い地表面放射能密度をもっていることを示した。しかし、降雨量や土の質などいろいろな因子で地表面放射能密度を分類し、各グループの中で有意に高い地表面放射能密度をもつと思われる地点を列挙すると別添資料10の表9のようになる。これらの地点のうち、どの解析法によっても有意に高い値をもつのは広島のN-14およびNWN-22であり、長崎では「西山地区」以外にE-6、NW-14およびNW-22の3点であった。

5. 考 察

1945年の原子爆弾からの核分裂生成物とその後の核実験からの核分裂生成物とは全く区別できない。また、 ^{137}Cs は ^{90}Sr に比べてあまり地中深くには浸透しないことは化学分析による定量結果からも明らかである。しかし、土壌中での ^{137}Cs の動きについて不明であり、1945年の原子爆弾からの核分裂生成物が深さ10cm程度までの深さにとどまっているかどうかはわからない。土壌試料の採取は田や畑をさけ、神社仏閣の敷地内、山の中腹の平坦部あるいは谷あいなど人畜がみだりに進入した

形跡のないところを対象にして行われた。そのような地所でも樹木や草などが群生してれば、 ^{137}Cs はこれらの植物に吸収されることもあろう。平坦部とはいつでも、長い年月の間には豪雨などにより地中の ^{137}Cs などは流出したり、流入することもあるだろう。このように、核実験からの放射性降下物の混入や土壤中での放射能の流動のため、爆発後31年を経過した今日、1945年の原子爆弾からの残留放射能を推定することは非常に難しい。

広島および長崎の両市から採取したそれぞれ約100ヶずつの土壤試料の放射能を測定した。

測定値から得た ^{137}Cs の地表面放射能密度はかなりのバラツキをもっている。

核実験からの放射性降下物の放射能はガウス分布に従っていると仮定して、統計的手法により、有意差の検定などを行った。それによれば、長崎の西山地区は他の地域の地表面放射能密度より高い値を示し、1945年の原子爆弾からの放射能が存在すると思われる。しかし、広島「黒い雨降流域」については、地域としては有意な差を認めなかったが、その地域内の地点、N-14およびNWN-22に高い地表面放射能密度を認めた。

化学分析によって定量された ^{90}Sr の比放射能は ^{137}Cs のそれと相関があり、その相関は次式で与えられる。

$$\begin{cases} \text{広島} & Y = 0.128 X + 75 \\ \text{長崎} & Y = 0.361 X - 240 \end{cases}$$

ここで、 Y ; ^{90}Sr の比放射能 (pCi/kg) , X ; ^{137}Cs の比放射能である。

6. 結 論

- (1) 広島および長崎で10cm程度の深さまでとった土壤の機器分析あるいは化学分析を行い、 ^{137}Cs の単位面積当りの放射能(地表面放射能密度)を測定した。広島の土壤試料107ヶについての算術平均値およびそれらの標準偏差は 68.36 ± 37.47 (mCi/km^2)であり、長崎の試料については98ヶで 140.39 ± 53.21 (mCi/km^2)であった。1945年の原子爆弾以来頻繁に行われてきた核実験により、土壤など地表上の物質は ^{137}Cs や ^{90}Sr で汚染された。このため、広島および長崎の土壤から測定された ^{137}Cs の放射能は1945年の原子爆弾と核実験の両方によるものであ

る。ここに示した平均値は核実験からの放射性降下物を含むものであり、原子爆弾に起因すると思われる明らかな異常放射能は認められなかった。

- (2) 土壌中の ^{137}Cs の放射能は原子爆弾爆発時から現在までの気象などの自然環境や土壌採取地の地質の状態などいろいろな因子に左右されるはずである。測定値の平均値は(1)に示した如くかなり大きなバラツキをもっている。これら測定値のうち、核実験による放射性降下物の ^{137}Cs の成分がガウス分布に従うと仮定して、これらの値を統計的に処理した。その結果は以下の如くであった。

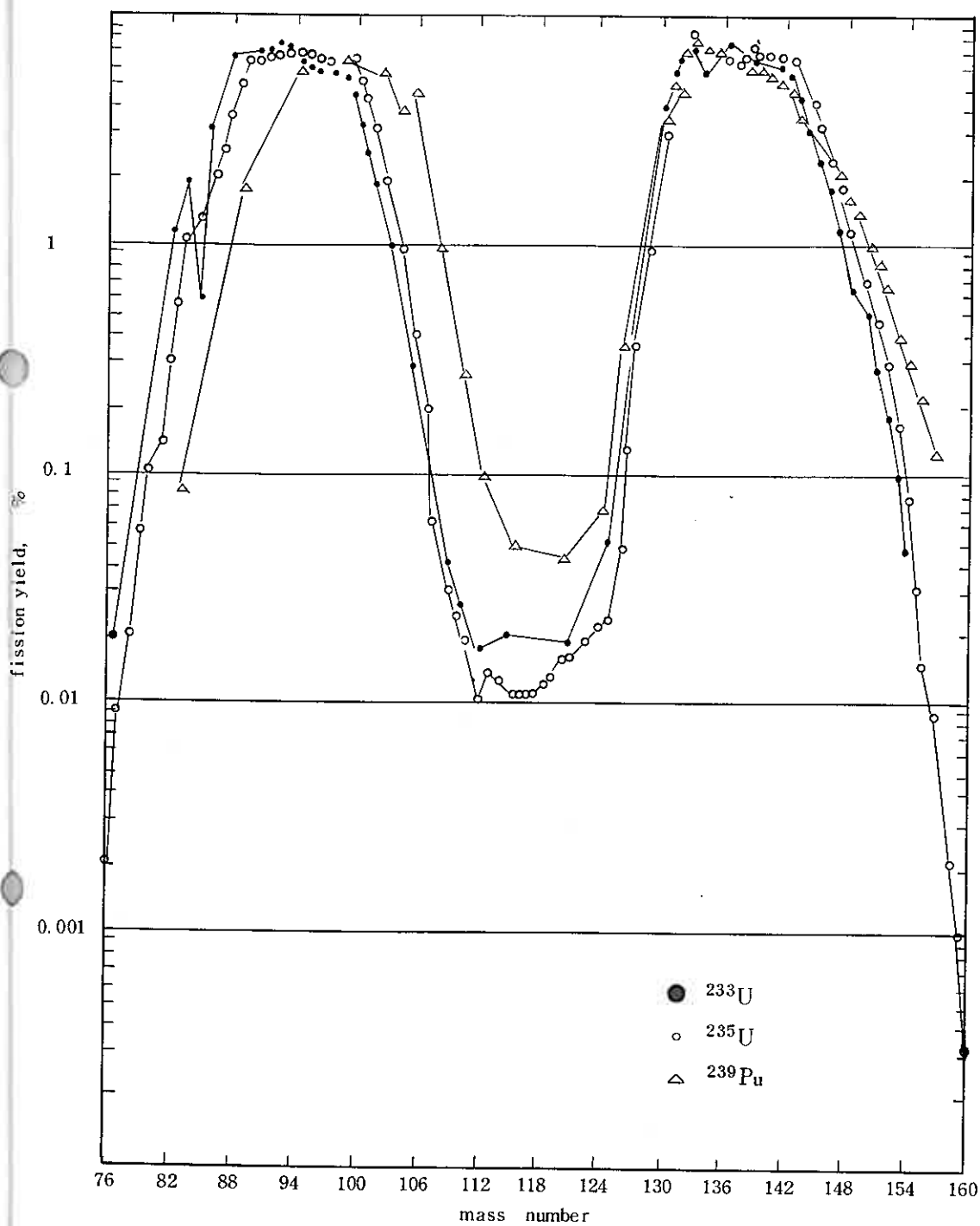
^{137}Cs の地表面放射能密度は土壌採取地の年間平均降雨量や土の質とは相関性がない。爆心を中心に放射線状に30km程度まで拡げた帯状地域について、 ^{137}Cs の地表面放射能密度を比較したが、西山地区を除いては有意差は認められなかった。爆心から8km以内、10~18kmおよび20km以上の3つの同心円状地域についても ^{137}Cs の地表面放射能密度には有意差は認められなかった。「黒い雨降雨域」についても他の地域での ^{137}Cs の地表面放射能密度との間に有意差はなかった。しかし、長崎では西山地区の ^{137}Cs の地表面放射能密度は他の地域に比べて有意に高い値を示した。

土壌を採取した地点での ^{137}Cs の地表面放射能密度の間に有意に大きな値があるかどうかを調べた。広島でN-14およびNW-22が、それぞれ151(mCi/km^2)および198(mCi/km^2)で有意に大きかった。長崎では、西山地区以外に、NW-14(300 mCi/km^2)、NW-22(229)およびE-6(265)の3地点が有意に大きい値をもつことがわかった。しかし、原子爆弾からの放射能が存在しない場合でも、ガウス分布を仮定した統計的処理の性質上多数の測定値の中から有意に高い値が検出するのは当然であり、これらの有意に高いと思われる地表面放射能密度が、確かに1945年の原子爆弾による残留放射能によるものと結論することはできない。尚、今後この点を含めて、さらに検討する必要がある。

文 献

- (1) A. T. Nelms and J. W. Cooper ; ^{235}U Fission Product Decay Spectra at Various Times after Fission ; Health Phys . 1, 427 - 441 (1959)
- (2) 日本学術会議「原子爆弾災害調査報告書」(1951)
- (3) 科学技術庁原子力局「Ge (Li) 半導体検出器を用いた機器分析法」(案)
- (4) 増山元三郎；少数例のまとめ方 (河出書房) (1953)

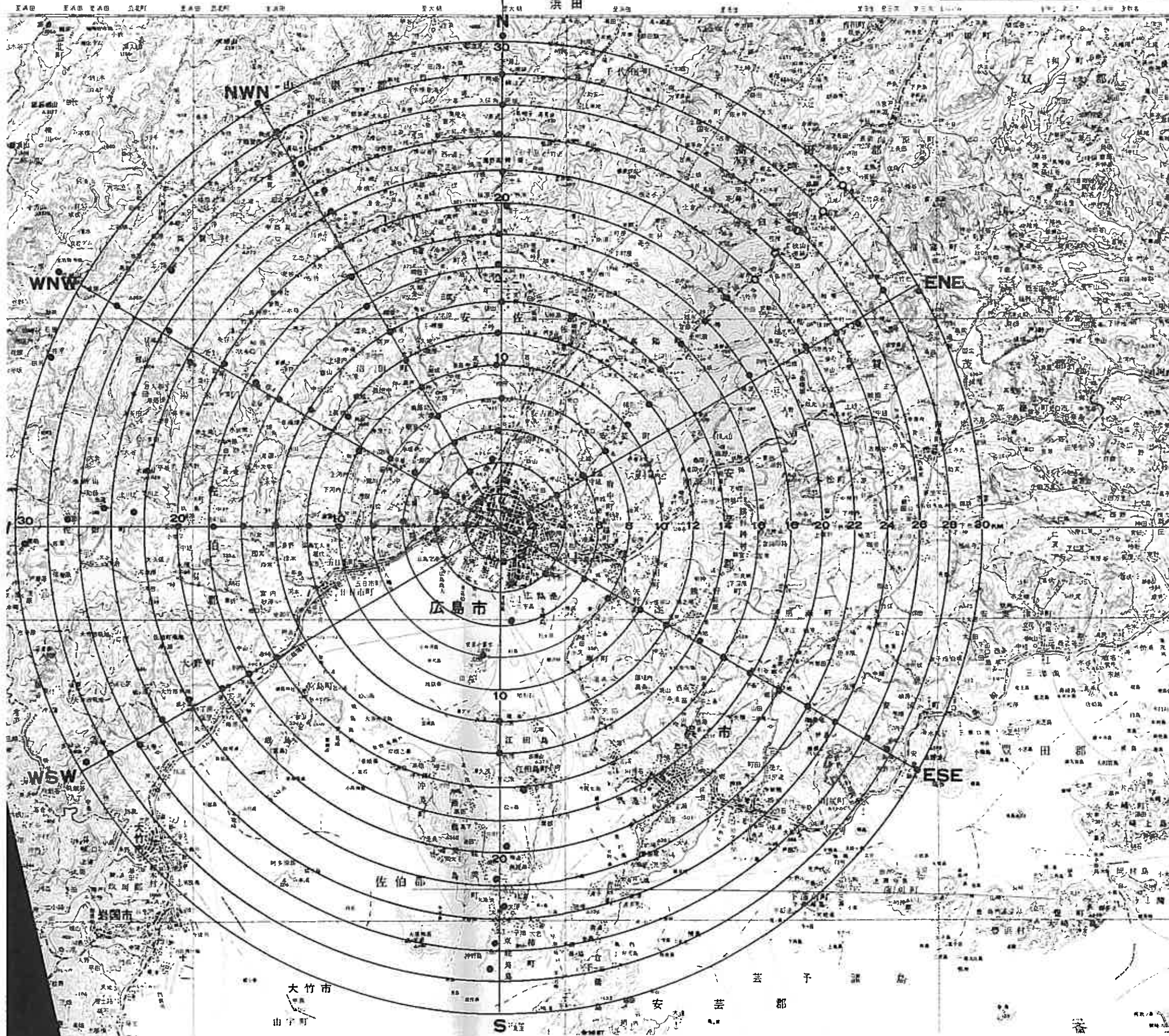
図1 U, Puの核分裂



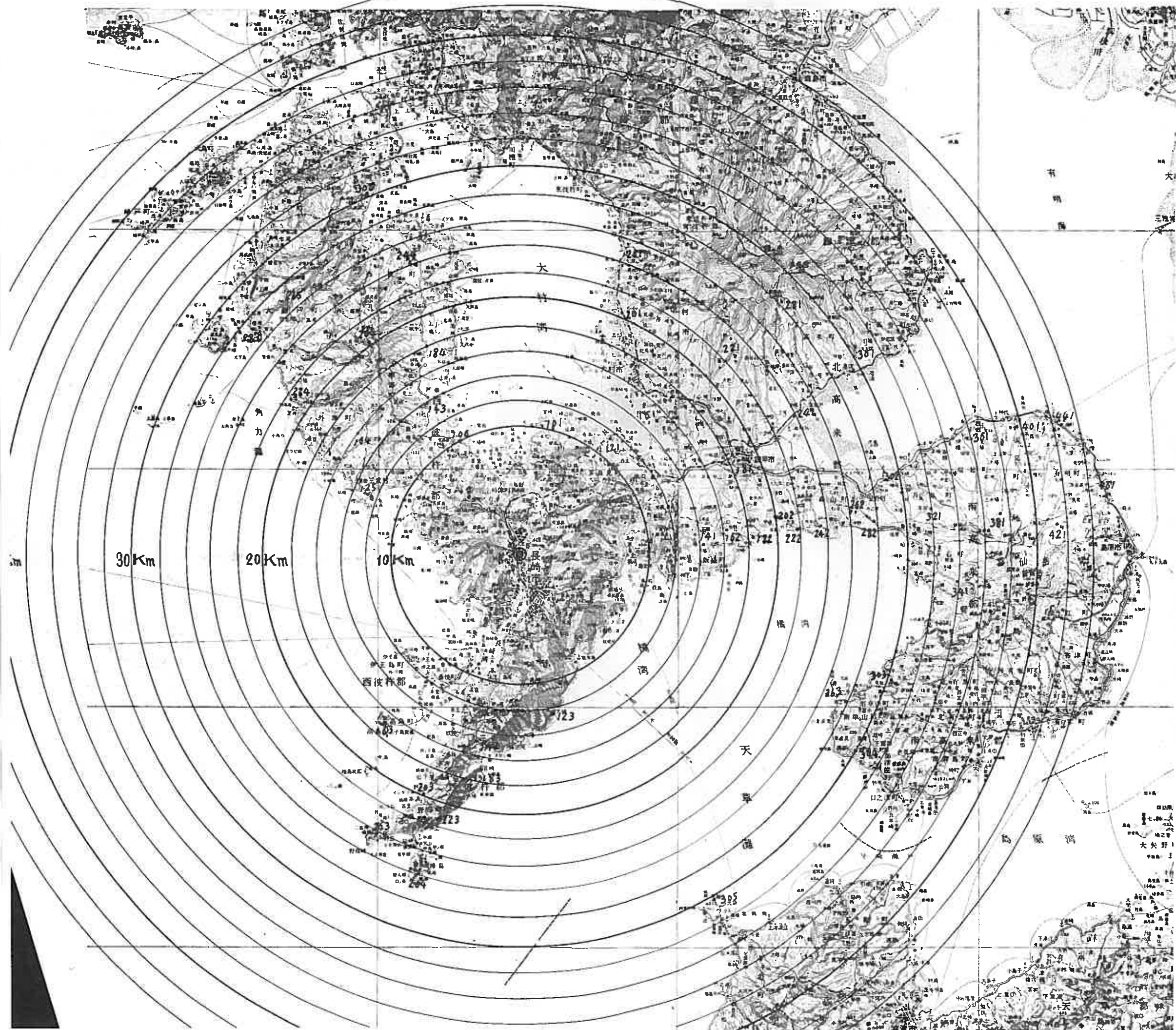
Abundance of different mass numbers in slow-neutron fission

of ^{233}U , ^{235}U , and ^{239}Pu

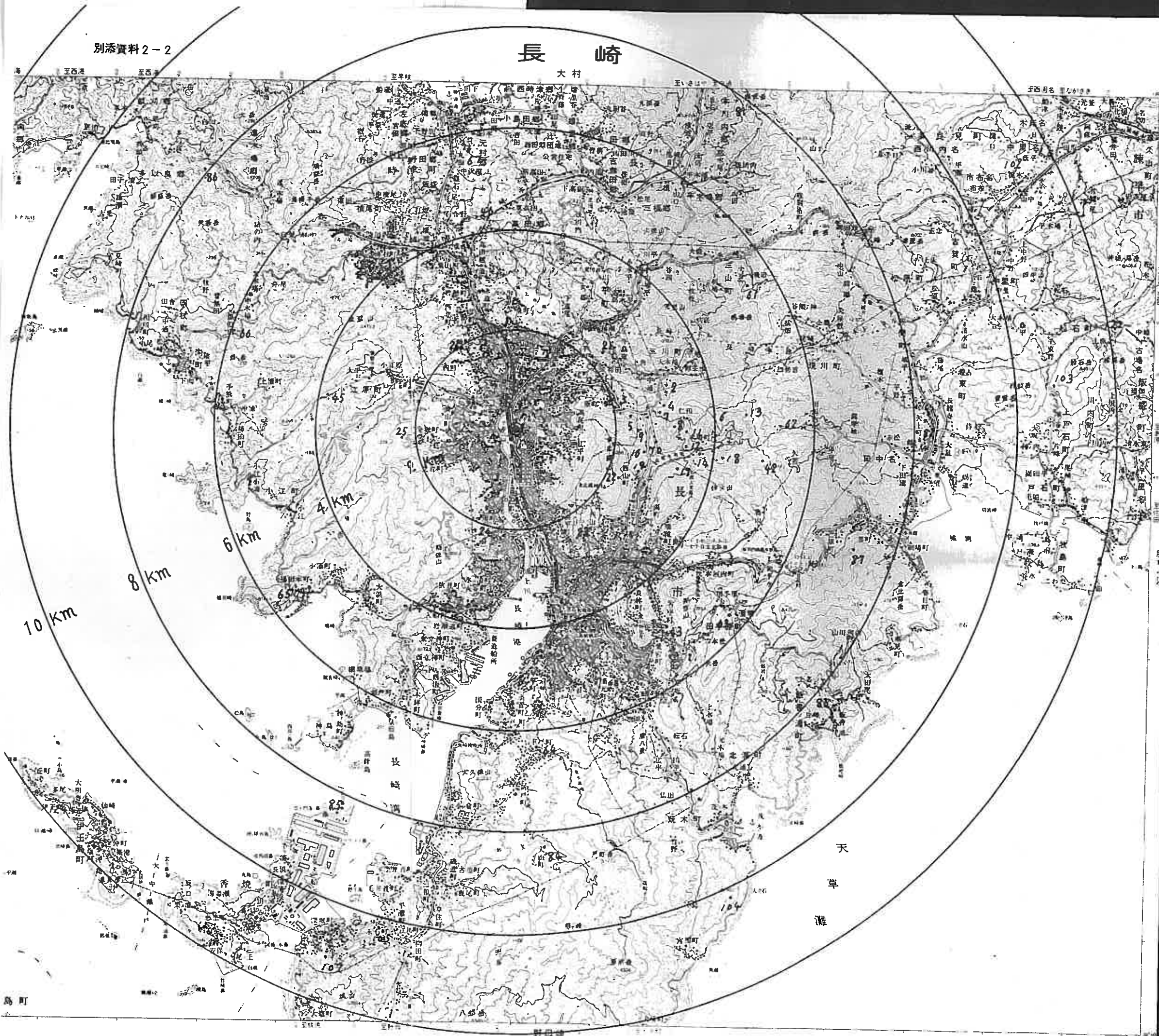
分裂片の質量数分布 真二つならば中央が高くなるはず(対称)



長崎



長崎



試料採取法

1. 採取地の選定

土壌採取にあたり、通常その地域の地形・地質および土壌などに関する資料図面を利用し、さらに微気象条件のほか農耕地の場合には、土地利用形態（地目）作物の種類および栽培、施肥、地下水、灌漑などの諸条件を、また未耕地の場合には浸蝕、崩壊、人為的攪乱および植生などの有無をそれぞれ考慮して、その地域を代表する性質を有する土壌を採取することが望ましい。

2. 採取時期

土壌の採取時期は調査研究目的により異なるが、農耕地土壌採取の場合には、土地条件による影響が作物の生育の収穫などに特徴的に現われる生育後期から次期作物の作付けまでの期間がよい。米耕地は特に決める必要はないが、植物生育の移った秋から冬にかけて行うと作業がしやすい。

3. 採取用具

採取に当り準備すべき用具類は検土杖、ショベル、移植ごて、容積重測定用円筒器（100 ml）、ハンマー、木槌（カケヤ）、巻尺、物指（100cm）、ロープ（1m 間隔に目印を付したもの）、ビニールシート、ポリエチレン袋、セロテープなどの他、土壌採取用鉄製円筒または土壌採取器（備考 3 参照）を使用する。

4. 土壌の現地容積重

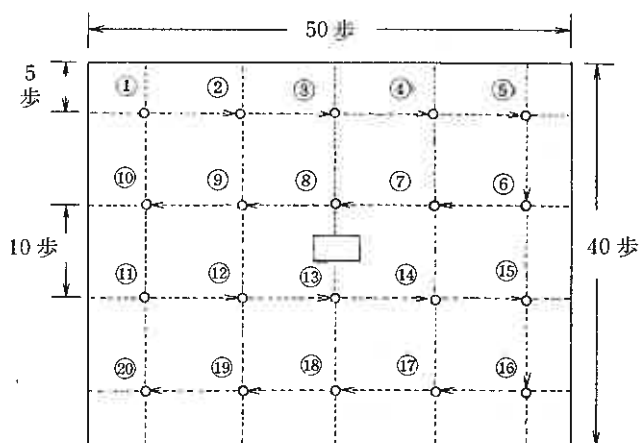
必要に応じて土壌採取のとき、容積重測定用試料を採取しようとする土層の上面を庖丁かナイフで平滑に削り、この面に容積重測定用の円筒土壌採取器の刃の部分をあて、上面に木片をあて採取器を水平に保ちつつ円筒上面が地表面に達するまで挿し込む。円筒外周の土壌を少し除き蓋をし、そのまま円筒を掘りおこし、円筒周囲の土壌を除去し、円筒の刃の部分の土壌表面を水平に削り、蓋をして持ち帰り、乾燥して恒量を求める。（この場合少なくとも同一層位から 3 個の試料を取る）この時一回の乾燥時間は 105℃～110℃で 6 時間以上一週間とする。現地土壌 1 l 当りに含まれる乾土量を kg で表わしておく。

5. 採取方法

選定された“一定面積の採取地”の何箇所から、ほぼ同一量の土壌を採取して混合することが望ましい。

未耕地土壌を採取する場合にはなるべく平坦な場所を選び採取地点も農耕地に比して多く設定することが望ましい。

採取地点の設定は地質を縦横等間隔に区分して交点を求める方法による(第6.1図)。採取地点が設定されたならば、各地点に一連番号を付し(荷札を割り箸につけ使用)その表面に散在する植物遺体、木片などを除き、土壌採取用鉄製円筒(内径10cm×高さ15cm)を地表面に垂直に置き、ハンマーかカケヤで目的の深さ(例えば15cm)まで打込み、ショベル、移植ごてなどによりその外周の土壌を円筒を打ち込んだ深さまで注意深く取り除いて、円筒を回収し、円筒内に採取された土壌をポリエチ



第6.1図 歩数による等間隔採土法(例)

注) 図中の□は土壌断面調査地点

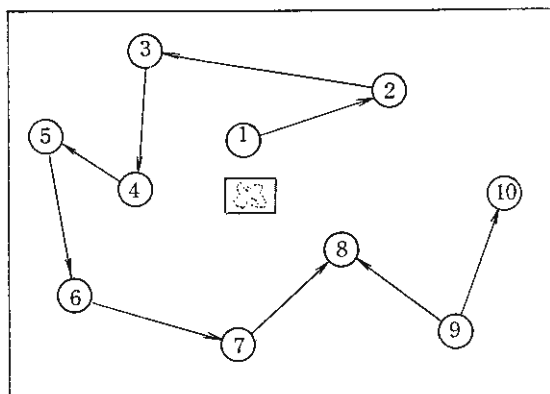
レン袋に移す。さらにこれに続く下層土も順次この方法により採取する。なお砂質土壌の場合、円筒回収に際し、円筒内に採取された土壌が滑り出すおそれがあるから、円筒の先端開口部を薄い鉄板か移植ごてなどでふさいだ後回収する。

各地点から採取された土壌はほぼ等量ずつ混合し、そのうちの必要量だけ持ち帰る。

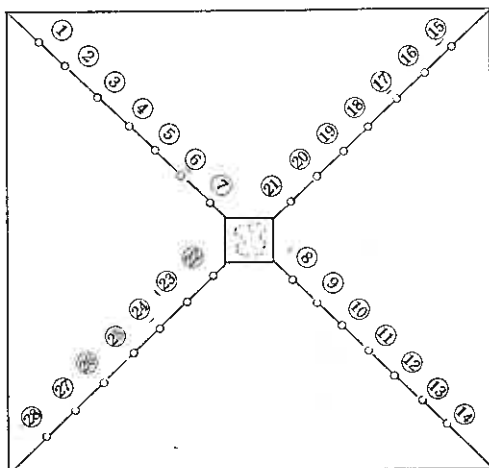
なお、単位面積当りの換算係数を知るためには、採取面積、採取土壌の新鮮重および新鮮土の乾土百分率を測定するか、あるいは土層の深さと容積重とを測定するか、いずれかの手順を必要とする。

備考1) 試料採取に伴うバラツキ(誤差)は土性によっても異なるが、10aの面

積から20点採取して分析した場合、3倍程度の開きが見られ、信頼限界を15%以下とすれば、未耕地で12点、畑地8点、水田5点の採取が最小限必要である。備考2) このほか①無作為採土法(第6, 2図)や②地積の対角線上の等間隔採土法(第6, 3図)などが行われる。



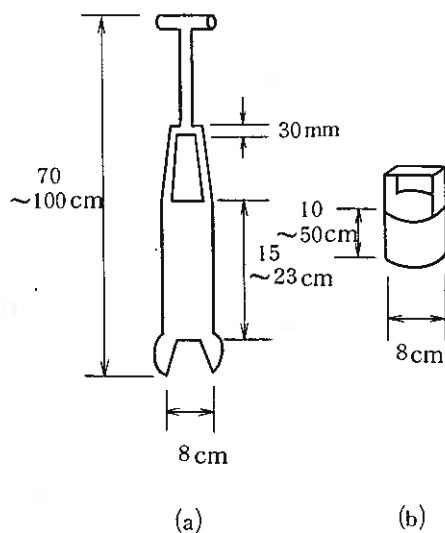
第6.2図 無作為採土法(例)



第6.3図 対角線上等間隔採土法(例)

注) 図中の□は土壤断面調査地点

備考3) 耕地土壤, 特に水田土壤では作土層(10~15cm)とその下部とに分けて採取することが多い。このような場合, 右図(第6, 4図)のような採取器を用いてもよい。この図に示した採取器は直径8cmの鋼管の上下が開いたものに, とっ手を取り付けたもので鋼管の下縁には刃をつけて鋭くしてある。とっ手をつかんであるいは靴のかかとで土壤中に押し込むか, または木槌で軽く叩き込みそのまま持ち上げればよい。押し込む際に筒を回転させてはならない。図の(a)は(b)によってできた



第6.4図 土壤採取器

* 木屋製作所

文京区向ヶ丘1の20の8

TEL 813 - 1221

孔の中に差し入れて回転させながら押し込むことにより作土層以下の層を15～23 cm採取するための器具である。なお、これらの採取器を用いて土壌を採取する場合、採取器下端部（刃）の土層中の小石や礫による破損を防ぎ、採取を容易にするためあらかじめ検土杖により土層中の小石や礫の有無・分布を調査して採取を決めることが望ましい。“円筒”を用いない場合には、各地点について柱状縦孔（第6，5図）を掘り、その断面に沿って地表面から目的とする深さ（例えば10 cm）に切れ目を入れ、一定面積（例えば20×20 cm）の柱状形内の土壌（a）を他の層の土壌が絶対に混入しないようにして全量採取する。

さらに必要に応じ

て（b），（c）

などの下層土も目的とする深さごとに区分し、同様の方法で採取する。

なお採取すべき土壌の深さは研究目的により異なり農耕地の場合は作土（0～15 cm内外）

および必要に応じてその下層土（15

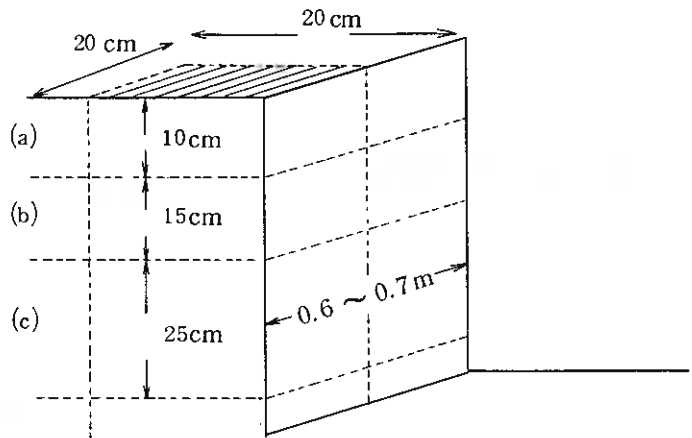
～30 cm内外）の土

壌を採取すればよい。

6. 分析試料調製法

採取した土壌は清浄な木板，ガラス板などにひろげ、直接日光をさけて風乾する。その間、時々指で土塊を破碎し、しばしば攪拌する。植物根がある場合はこれを除き、十分風乾した後秤量し、広口ビンに入れ密封保存する。

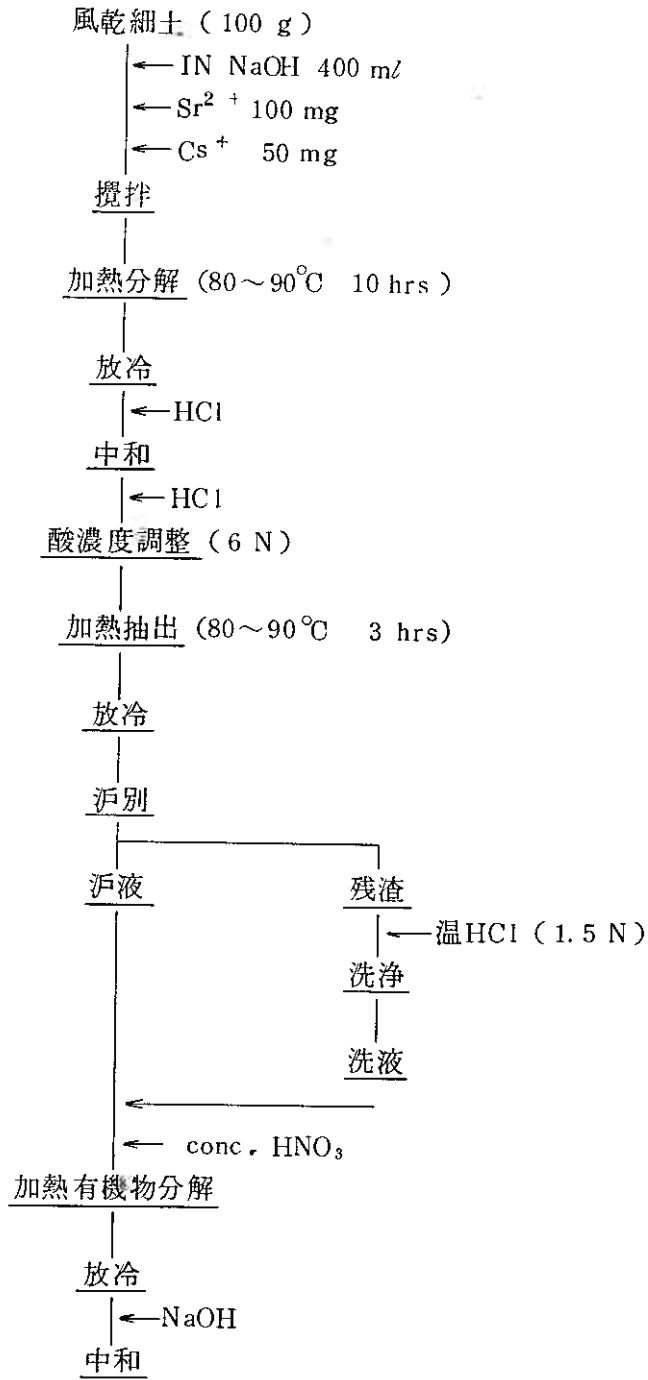
風乾土壌の一定量を取り、2 mmのフルイで石礫を除く。これを“風乾細土”とよび、風乾土壌の全量より、2 mm以上の石礫の重量を減じ細土の全土壌に対する百分率を算出する。なお細土は広口ビンかポリエチレンなどの袋に入れて保存し、分析に使う場合にその時の乾土百分率を測定する。そのためには細土2～5 gを



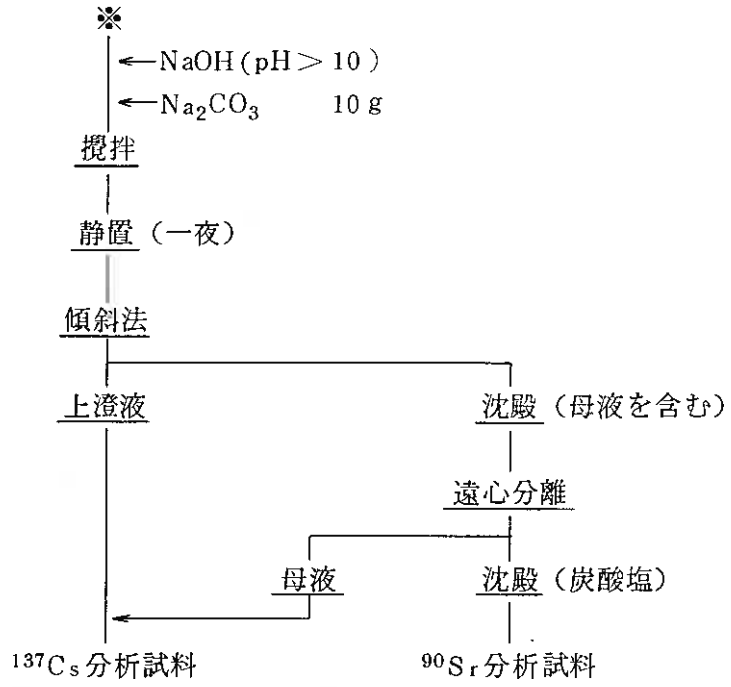
第6.5図 柱状縦孔

秤量ビンにとって105～110℃で乾燥して恒量を求める。一回の乾燥時間は6時間以上一週間とする。

土壤分析工程圖



※



1) 土 壤

- (1) 試量（風乾細土）200 g を秤量し1 N水酸化ナトリウム 100 mlを加え砂浴上で10時間加熱する。
- (2) 冷却後，濃塩酸で中和後，溶液と同量の濃塩酸を加え 6 N塩酸溶液とする。
- (3) 溶液を砂浴上で3時間加熱抽出後，ろ紙（4B）でろ過瓶を用いて吸引ろ過し残渣は温 1.5 N塩酸で充分洗浄する。
- (4) ろ液と洗液を1 lビーカーに合わせ加温し，シュウ酸を加えアンモニア水で pH4.0 ~ 4.2（BCG指示薬）に合わせ沈殿物を加温熟成させる。
- (5) 沈殿をろ紙（5C）でろ過し，0.2%シュウ酸アンモニウムで洗浄する。
- (6) 沈殿を濃塩酸で溶解し，純水を加え一定容として測定原液とする。

2) 原子吸光光度法（標準添加法）

- (1) 測定原液からストロンチウムの濃度が1 ~ 2 ppmになるように希釈調整した同一濃度の測定試料4点にストロンチウム標準溶液をストロンチウム濃度がそれぞれ0, 1, 2, ppmになるように添加しそれを測定溶液とする。
- (2) 測定溶液の吸光度を測定し，縦に吸光度（ピーク高さ，Y軸），横にストロンチウム濃度（X軸）をとった方眼紙に4点プロットし，直線を延長してX軸と交わった点の濃度を測定試料中のストロンチウム濃度とする。

ストロンチウム含有率を次式によって算出する。

$$\text{ストロンチウム(\%)} = \frac{\bar{x}\text{ppm} \times F \times C}{W}$$

X： 測定試料中の濃度 ppm

F： 測定試料中の容量 ml

C： 希釈倍率

W： 試料重量

広島

Ge(Li)半導体検出器 A

番号	方位	距離	Cs		K		Ti	
			CPS	SD	CPS	SD	CPS	SD
234	N	3	0.0644	± 0.0011	0.2065	± 0.0017	0.0197	± 0.0005
239		4	0.1006	± 0.0015	0.3013	± 0.0023	0.0156	± 0.0005
194		6	0.0687	± 0.0012	0.2721	± 0.0020	0.0214	± 0.0006
199		8	0.0381	± 0.0021	0.0996	± 0.0027	0.0118	± 0.0009
214		10	0.1229	± 0.0015	0.3039	± 0.0021	0.0380	± 0.0007
219		12	0.1326	± 0.0015	0.2491	± 0.0019	0.0246	± 0.0006
254		14	0.2244	± 0.0034	0.1133	± 0.0024	0.0089	± 0.0007
259		16	0.1188	± 0.0013	0.2139	± 0.0017	0.0188	± 0.0005
204		18	0.2490	± 0.0021	0.2405	± 0.0020	0.0316	± 0.0007
209		20	0.1198	± 0.0034	0.1207	± 0.0033	0.0102	± 0.0010
264		22	0.0716	± 0.0010	0.1479	± 0.0014	0.0136	± 0.0004
269		24	0.0840	± 0.0011	0.0899	± 0.0011	0.0127	± 0.0004
504		26	0.1057	± 0.0015	0.1362	± 0.0016	0.0148	± 0.0005
509		28	0.2186	± 0.0018	0.0699	± 0.0010	0.0177	± 0.0005
514	N	30	0.1345	± 0.0027	0.0335	± 0.0013	0.0075	± 0.0006
134	ENE	2	0.1509	± 0.0031	0.3049	± 0.0040	0.0305	± 0.0013
15		4	0.1679	± 0.0016	0.2426	± 0.0018		
17		6	0.1608	± 0.0018	0.2012	± 0.0019		
14		8	0.0631	± 0.0010	0.0636	± 0.0019	0.0129	± 0.0008
19		10	0.1810	± 0.0015	0.2295	± 0.0016	0.0327	± 0.0006
24	ENE	12	0.1734	± 0.0028	0.2187	± 0.0023	0.0241	± 0.0006
84	EN	14	0.1389	± 0.0023	0.1227	± 0.0021	0.0175	± 0.0008
139	EN	16	0.0522	± 0.0017	0.0660	± 0.0020	0.0096	± 0.0008
499	ENE	18	0.0899	± 0.0012	0.1787	± 0.0015	0.0196	± 0.0005
149	EN	20	0.2163	± 0.0018	0.1042	± 0.0012	0.0178	± 0.0005
524	ENE	22	0.0524	± 0.0013	0.3342	± 0.0026	0.0323	± 0.0008
529		24	0.0582	± 0.0016	0.1929	± 0.0024	0.0211	± 0.0008
534		26	0.0752	± 0.0023	0.1281	± 0.0028	0.0108	± 0.0008
539		28						
544	ENE	30	0.0892	± 0.0014	0.1371	± 0.0016	0.0175	± 0.0006
60	ESE	2	0.1320	± 0.0019	0.2339	± 0.0023		
244		4	0.1656	± 0.0027	0.2417	± 0.0030	0.0173	± 0.0008
65	ESE	6	0.0547	± 0.0018	0.2806	± 0.0033		
249		8	0.0519	± 0.0007	0.1932	± 0.0011	0.0232	± 0.0004
70		10	0.1879	± 0.0017	0.2086	± 0.0016	0.0295	± 0.0006

番号	方位	距離	Cs		K		T1	
			CPS	SD	CPS	SD	CPS	SD
75	ESE	12	0.0726	± 0.0019	0.2114	± 0.0028	0.0375	± 0.0012
89		14	0.0267	± 0.0010	0.0593	± 0.0012	0.0106	± 0.0005
94		16	0.1283	± 0.0014	0.2265	± 0.0016	0.0288	± 0.0006
99		18	0.1549	± 0.0016	0.2587	± 0.0019	0.0524	± 0.0008
104		20	0.0534	± 0.0020	0.0721	± 0.0021	0.0073	± 0.0007
109		22	0.0677	± 0.0011	0.1764	± 0.0016	0.0178	± 0.0005
114		24	0.0915	± 0.0014	0.0708	± 0.0012	0.0163	± 0.0006
119		26	0.0228	± 0.0015	0.0975	± 0.0023	0.0085	± 0.0008
124		28	0.0308	± 0.0009	0.2053	± 0.0018	0.0240	± 0.0006
129	ESE	30	0.0666	± 0.0011	0.2181	± 0.0017	0.0298	± 0.0006
574	S	2	0.0791	± 0.0008	0.2011	± 0.0012	0.0196	± 0.0004
339		4	0.0513	± 0.0011	0.2411	± 0.0020	0.0237	± 0.0006
294		6	0.1085	± 0.0016	0.1342	± 0.0016	0.0117	± 0.0005
344		8	0.0216	± 0.0012	0.2009	± 0.0026	0.0183	± 0.0008
299		12	0.1001	± 0.0015	0.2283	± 0.0020	0.0413	± 0.0009
304		14	0.0309	± 0.0020	0.0982	± 0.0025	0.0140	± 0.0010
309		16	0.0789	± 0.0012	0.2656	± 0.0019	0.0314	± 0.0007
314		20	0.0344	± 0.0019	0.3322	± 0.0041	0.0416	± 0.0015
319		22	0.1261	± 0.0017	0.2506	± 0.0022	0.0390	± 0.0009
324		24	0.0890	± 0.0012	0.2081	± 0.0017	0.0155	± 0.0005
329		26	0.0045	± 0.0008	0.2628	± 0.0022	0.0371	± 0.0008
334	S	28	0.0554	± 0.0018	0.3179	± 0.0033	0.0426	± 0.0012
349	WSW	16	0.0710	± 0.0019	0.1817	± 0.0025	0.0434	± 0.0012
354		18	0.1186	± 0.0017	0.2026	± 0.0020	0.0564	± 0.0010
359		20	0.0931	± 0.0019	0.2605	± 0.0027	0.0397	± 0.0011
364		22	0.1362	± 0.0018	0.1452	± 0.0017	0.0266	± 0.0007
369		24	0.0825	± 0.0021	0.0832	± 0.0019	0.0191	± 0.0009
474		26	0.1634	± 0.0019	0.2740	± 0.0022	0.0482	± 0.0009
479		28	0.1482	± 0.0026	0.3783	± 0.0036	0.0629	± 0.0015
484	WSW	30	0.0533	± 0.0020	0.0904	± 0.0020	0.0176	± 0.0010
30	W	4	0.0998	± 0.0013	0.2180	± 0.0017	0.0257	± 0.0006
35		6	0.0588	± 0.0013	0.2012	± 0.0021	0.0331	± 0.0008
224		8	0.1053	± 0.0006	0.2875	± 0.0019	0.0438	± 0.0007
229		10	0.1102	± 0.0009	0.1949	± 0.0011	0.0233	± 0.0004
374		12	0.0570	± 0.0014	0.1213	± 0.0016	0.0326	± 0.0008
379		14	0.0296	± 0.0013	0.0876	± 0.0017	0.0156	± 0.0007
384		16	0.2235	± 0.0018	0.2323	± 0.0017	0.0296	± 0.0006
389		18	0.0980	± 0.0013	0.2898	± 0.0019	0.0374	± 0.0007
434		20	0.1343	± 0.0017	0.0943	± 0.0014	0.0092	± 0.0004
439		23	0.0388	± 0.0011	0.1691	± 0.0018	0.0323	± 0.0008

番号	方位	距離	Cs		K		Ti	
			CPS	SD	CPS	SD	CPS	SD
444	W	25	0.0925	± 0.0026	0.0115	± 0.0021	0.0118	± 0.0009
449		27	0.2746	± 0.0035	0.2904	± 0.0034	0.0109	± 0.0013
489	W	30	0.1321	± 0.0028	0.3016	± 0.0038	0.0461	± 0.0015
40	WNW	4	0.0496	± 0.0012	0.2291	± 0.0019	0.0423	± 0.0095
45		6	0.0848	± 0.0009	0.2175	± 0.0013	0.0287	± 0.0005
50		8	0.0945	± 0.0015	0.2023	± 0.0020		
55		10	0.1259	± 0.0024	0.2135	± 0.0028		
154		12	0.0637	± 0.0012	0.1264	± 0.0015	0.0163	± 0.0006
159		14	0.0987	± 0.0013	0.1471	± 0.0014	0.0225	± 0.0006
274		16	0.0928	± 0.0020	0.1363	± 0.0022	0.0262	± 0.0010
279		18	0.1860	± 0.0011	0.0468	± 0.0005	0.0078	± 0.0002
284		20	0.1291	± 0.0014	0.0912	± 0.0011		
289		22	0.0755	± 0.0017	0.0368	± 0.0012	0.0101	± 0.0006
419		24	0.2321	± 0.0023	0.2349	± 0.0021	0.0457	± 0.0009
414		26	0.0447	± 0.0021	0.0339	± 0.0018	0.0092	± 0.0010
424		28	0.2730	± 0.0035	0.1195	± 0.0023	0.0209	± 0.0009
429		30	0.1381	± 0.0024	0.0558	± 0.0014	0.0163	± 0.0008
494	WNW	32	0.1309	± 0.0026	0.0541	± 0.0016	0.0541	± 0.0016
174	NWN	2	0.0598	± 0.0013	0.2746	± 0.0023	0.0288	± 0.0008
164		4	0.1264	± 0.0015	0.3210	± 0.0021	0.0205	± 0.0005
169		6	0.1271	± 0.0014	0.2043	± 0.0016	0.0370	± 0.0007
179		8	0.1391	± 0.0019	0.1364	± 0.0017	0.0441	± 0.0009
134	NWN	10	0.0800	± 0.0008	0.2384	± 0.0012	0.0288	± 0.0004
189		12	0.1370	± 0.0023	0.1430	± 0.0022	0.0268	± 0.0009
394		14	0.1059	± 0.0020	0.1215	± 0.0023	0.0245	± 0.0011
399		16	0.0637	± 0.0022	0.0257	± 0.0014	0.0100	± 0.0007
404		18	0.0693	± 0.0007	0.3196	± 0.0012	0.0448	± 0.0004
409		20	0.1557	± 0.0026	0.1084	± 0.0020	0.0180	± 0.0008
454		22	0.2758	± 0.0030	0.1049	± 0.0018	0.0172	± 0.0007
459		24	0.0723	± 0.0018	0.1581	± 0.0024	0.0212	± 0.0009
464		26	0.2180	± 0.0053	0.2090	± 0.0049	0.0285	± 0.0018
469		28	0.0923	± 0.0027	0.0667	± 0.0021	0.0111	± 0.0009
519	NWN	30	0.1670	± 0.0016	0.1084	± 0.0012	0.0259	± 0.0006

長 崎

Ge(Li)半導体検出器B

番号	方位	距離	Cs		K		Tl	
			CPS	SD	CPS	SD	CPS	SD
21	NE	2.	0.1098	± 0.0018	0.0184	± 0.0007	0.0041	± 0.0004
61		6	0.1093	± 0.0020	0.0258	± 0.0021	0.0056	± 0.0005
102		10	0.0836	± 0.0026	0.0258	± 0.0014	0.0055	± 0.0006
121		12	0.0848	± 0.0011	0.0212	± 0.0006	0.0076	± 0.0003
161		16	0.0559	± 0.0014	0.0261	± 0.0010	0.0057	± 0.0005
221		22	0.0952	± 0.0025	0.0340	± 0.0014	0.0112	± 0.0008
281	NE	28	0.2768	± 0.0028	0.0175	± 0.0008	0.0063	± 0.0004
41	NNE	4	0.0816	± 0.0018	0.0175	± 0.0008	0.0048	± 0.0004
81		8	0.0713	± 0.0012	0.0149	± 0.0006	0.0070	± 0.0004
101		10	0.1056	± 0.0015	0.0182	± 0.0007	0.0067	± 0.0004
201		20	0.1065	± 0.0019	0.0265	± 0.0011	0.0068	± 0.0006
261	NNE	26	0.0570	± 0.0011	0.0158	± 0.0006	0.0105	± 0.0005
22	E	2	0.0886	± 0.0011	0.0243	± 0.0006	0.0096	± 0.0004
42		4	0.1182	± 0.0007	0.0141	± 0.0008	0.0085	± 0.0006
62		6	0.1863	± 0.0027	0.0219	± 0.0011	0.0043	± 0.0005
82		8	0.0441	± 0.0015	0.0510	± 0.0016	0.0098	± 0.0007
103		10	0.1046	± 0.0024	0.0377	± 0.0014	0.0082	± 0.0007
141		14	0.1732	± 0.0025	0.0186	± 0.0009	0.0063	± 0.0005
162		16	0.1002	± 0.0021	0.0589	± 0.0017	0.0103	± 0.0007
182		18	0.0890	± 0.0011	0.0185	± 0.0005	0.0083	± 0.0003
202		20	0.0458	± 0.0017	0.0153	± 0.0010	0.0079	± 0.0007
222		22	0.0680	± 0.0023	0.0126	± 0.0011	0.0068	± 0.0008
242		24	0.1042	± 0.0022	0.0143	± 0.0009	0.0078	± 0.0006
262		26	0.0632	± 0.0014	0.0121	± 0.0007	0.0075	± 0.0005
282		28	0.0732	± 0.0015	0.0281	± 0.0010	0.0103	± 0.0006
321		32	0.1124	± 0.0026	0.0272	± 0.0014	0.0094	± 0.0008
381		38	0.1380	± 0.0027	0.0193	± 0.0011	0.0075	± 0.0007
421		42	0.1520	± 0.0009	0.0228	± 0.0004	0.0060	± 0.0002
461	E	46	0.0022	± 0.0006	0.0372	± 0.0012	0.0080	± 0.0007
122	ENE	12	0.0844	± 0.0019	0.0650	± 0.0016	0.0126	± 0.0007
181		18	0.2121	± 0.0026	0.0315	± 0.0011	0.0077	± 0.0005
241		24	0.0841	± 0.0013	0.0125	± 0.0006	0.0084	± 0.0005
301		30	0.0081	± 0.0007	0.0134	± 0.0008	0.0073	± 0.0005
302		30	0.0961	± 0.0022	0.0210	± 0.0009	0.0095	± 0.0008
361		36	0.0502	± 0.0018	0.0346	± 0.0015	0.0061	± 0.0007
401		40	0.0108	± 0.0008	0.0194	± 0.0008	0.0116	± 0.0006
441	ENE	44	0.0006	± 0.0008	0.0353	± 0.0013	0.0102	± 0.0007

番号	方位	距離	Cs		K		Tl	
			CPS	SD	CPS	SD	CPS	SD
87	ESE	8	0.1450	± 0.0020	0.0184	± 0.0008	0.0050	± 0.0004
263		26	0.0445	± 0.0015	0.0089	± 0.0008	0.0070	± 0.0006
303		30	0.0227	± 0.0011	0.0280	± 0.0011	0.0095	± 0.0006
341	ESE	34	0.1369	± 0.0022	0.0247	± 0.0010	0.0073	± 0.0005
23	SE	2	0.0479	± 0.0018	0.0167	± 0.0010	0.0065	± 0.0006
43		4	0.1032	± 0.0017	0.0150	± 0.0007	0.0082	± 0.0005
63		6	0.0869	± 0.0017	0.0133	± 0.0007	0.0083	± 0.0005
83		8	0.1282	± 0.0020	0.0192	± 0.0008	0.0119	± 0.0006
104		10	0.1162	± 0.0019	0.0262	± 0.0010	0.0044	± 0.0005
304		30	0.0591	± 0.0019	0.0346	± 0.0014	0.0066	± 0.0006
305	SE	30	0.0759	± 0.0021	0.0371	± 0.0014	0.0072	± 0.0006
64	SSE	6	0.0437	± 0.0014	0.0261	± 0.0010	0.0045	± 0.0005
84		8	0.0509	± 0.0013	0.0213	± 0.0008	0.0055	± 0.0004
123	SSE	12	0.0872	± 0.0016	0.0380	± 0.0011	0.0067	± 0.0004
24	SSW	2	0.1839	± 0.0017	0.0181	± 0.0006	0.0055	± 0.0003
44		4	0.0491	± 0.0014	0.0306	± 0.0011	0.0049	± 0.0006
85		8	0.0435	± 0.0017	0.0650	± 0.0019	0.0052	± 0.0005
105		10	0.0538	± 0.0017	0.0370	± 0.0015	0.0070	± 0.0007
107		10	0.0883	± 0.0017	0.0609	± 0.0014	0.0124	± 0.0007
142		14	0.0802	± 0.0021	0.0164	± 0.0010	0.0052	± 0.0005
183		18	0.0834	± 0.0022	0.0273	± 0.0013	0.0041	± 0.0005
203		20	0.0408	± 0.0013	0.0527	± 0.0013	0.0070	± 0.0005
223		22	0.0554	± 0.0015	0.0323	± 0.0011	0.0056	± 0.0005
243		24	0.1250	± 0.0026	0.0428	± 0.0015	0.0054	± 0.0006
264	SSW	26	0.0865	± 0.0023	0.0384	± 0.0016	0.0064	± 0.0006
65	SW	6	0.0964	± 0.0014	0.0288	± 0.0008	0.0054	± 0.0003
124		12	0.0572	± 0.0020	0.0469	± 0.0017	0.0092	± 0.0008
163	SW	16	0.0247	± 0.0023	0.0419	± 0.0020	0.0036	± 0.0003
25	W	2	0.0812	± 0.0024	0.0228	± 0.0013	0.0047	± 0.0007
45	WNW	4	0.0828	± 0.0022	0.0155	± 0.0010	0.0050	± 0.0006
66		6	0.0638	± 0.0018	0.0134	± 0.0008	0.0046	± 0.0006
26	NW	2	0.0601	± 0.0016	0.0181	± 0.0008	0.0063	± 0.0005
86		8	0.1448	± 0.0029	0.0443	± 0.0016	0.0083	± 0.0007
106		10	0.0860	± 0.0032	0.0155	± 0.0013	0.0063	± 0.0009
125		12	0.0468	± 0.0020	0.0430	± 0.0017	0.0059	± 0.0006
143		14	0.1252	± 0.0018	0.0473	± 0.0011	0.0076	± 0.0005
164		16	0.0717	± 0.0030	0.0491	± 0.0023	0.0058	± 0.0008
184		18	0.0707	± 0.0027	0.0413	± 0.0022	0.0084	± 0.0011
204		20	0.1175	± 0.0031	0.0317	± 0.0014	0.0054	± 0.0006
224		22	0.1041	± 0.0019	0.0438	± 0.0012	0.0069	± 0.0005

番号	方位	距離	Cs		K		Ti	
			CPS	SD	CPS	SD	CPS	SD
214	NW	24	0.0651	± 0.0013	0.0507	± 0.0011	0.0069	± 0.0004
265		26	0.0588	± 0.0015	0.0374	± 0.0011	0.0069	± 0.0005
283	NW	28	0.0462	± 0.0020	0.0308	± 0.0015	0.0057	± 0.0007
306		30	0.0510	± 0.0014	0.0314	± 0.0011	0.0065	± 0.0005
46	NNW	4	0.0680	± 0.0016	0.0186	± 0.0009	0.0066	± 0.0005
67	NNW	6	0.0071	± 0.0012	0.0211	± 0.0013	0.0059	± 0.0007
西山 1	NE		0.0598	± 0.0009	0.0143	± 0.0005	0.0060	± 0.0030
2			0.1261	± 0.0027	0.0264	± 0.0014	0.0072	± 0.0007
3			0.0981	± 0.0029	0.0259	± 0.0015	0.0056	± 0.0007
4	NE		0.1639	± 0.0019	0.0177	± 0.0007	0.0073	± 0.0004
5	EN		0.1575	± 0.0022	0.0152	± 0.0007	0.0054	± 0.0004
6	ENE		0.2112	± 0.0043	0.0235	± 0.0014	0.0084	± 0.0008
7	ENE		0.1285	± 0.0024	0.0170	± 0.0009	0.0057	± 0.0006
8	E		0.0947	± 0.0019	0.0128	± 0.0008	0.0045	± 0.0004
9			0.1650	± 0.0034	0.0120	± 0.0010	0.0055	± 0.0006
10			0.1234	± 0.0019	0.0228	± 0.0008	0.0057	± 0.0004
11	E		0.1129	± 0.0022	0.0117	± 0.0008	0.0047	± 0.0004
12	SEE		0.0749	± 0.0017	0.0112	± 0.0007	0.0057	± 0.0005
13	E		0.1286	± 0.0025	0.0123	± 0.0008	0.0057	± 0.0005
14	E		0.1049	± 0.0011	0.0217	± 0.0005	0.0061	± 0.0002
16	ESE		0.1544	± 0.0023	0.0267	± 0.0010	0.0069	± 0.0005
17	ESE		0.1124	± 0.0023	0.0149	± 0.0008	0.0070	± 0.0005
18	ESE		0.1408	± 0.0026	0.0180	± 0.0010	0.0059	± 0.0005
19	ES		0.0859	± 0.0024	0.0245	± 0.0013	0.0046	± 0.0006

別添資料 6

土壌中の ^{90}Sr , ^{137}Cs の放射化学分析結果

試料名	^{90}Sr (pCi/kg 乾土)	^{137}Cs (pCi/kg 乾土)
長崎 2 (0~10 ^{cm})	920 ± 12	2000 ± 30
3 (0~10)	770 ± 12	1900 ± 30
6 (0~10)	490 ± 9	3900 ± 40
10 (0~10)	660 ± 10	2300 ± 30
10 (10~20)	290 ± 7	130 ± 8
10 (20~30)	99 ± 4.1	32 ± 4.3
14 (0~10)	390 ± 8	2500 ± 30
14 (10~20)	270 ± 6	360 ± 12
14 (20~30)	250 ± 7	160 ± 8
17 (0~10)	390 ± 9	1600 ± 20
17 (10~20)	95 ± 4.0	240 ± 9
17 (20~30)	55 ± 3.6	26 ± 4.1
101 (0~10)	320 ± 7	1600 ± 20
183 (0~10)	160 ± 6	1500 ± 20
222 (0~10)	230 ± 7	1100 ± 20
261 (0~10)	80 ± 4.3	900 ± 17
265 (0~10)	180 ± 5	940 ± 18
321 (0~10)	570 ± 1	2000 ± 30
321 (10~20)	140 ± 5	190 ± 9
321 (20~30)	78 ± 4.4	140 ± 7

試料名	^{90}Sr (pCi/kg 乾土)	^{137}Cs (pCi/kg 乾土)
広島 19	63 ± 3.4	1200 ± 20
30	220 ± 6	710 ± 15
50	95 ± 3.8	650 ± 15
60	72 ± 3.2	970 ± 17
70	110 ± 4	1300 ± 20
179	130 ± 5	760 ± 16
189	130 ± 4	840 ± 17
204	130 ± 5	1500 ± 20
234	25 ± 2.4	440 ± 12
254	440 ± 9	1500 ± 20
279	170 ± 5	1300 ± 20
314	24 ± 2.3	170 ± 8
329	55 ± 3.1	30 ± 4.1
359	42 ± 2.6	510 ± 13
384	280 ± 7	1500 ± 20
394	99 ± 4.4	1100 ± 20
424	190 ± 6	2100 ± 30
434	220 ± 7	1500 ± 20
454	490 ± 11	2400 ± 30
509	250 ± 7	1700 ± 20

測定結果の表示は、有効数字2けたでまとめ、誤差は計数誤差のみを示した。

別添資料 7

土壌中の¹³⁷Csの比放射能 (nCi/kg)

試料名	化学分析	Ge-A	Ge-B
広島- 19	1200 ± 20	1031	
30	710 ± 15	534	
50	650 ± 15	473	
60	970 ± 17	758	
189	840 ± 17	773	
204	1500 ± 20	1299	
234	440 ± 12	348	
314	170 ± 8	178	
359	510 ± 13	483	
384	1500 ± 20	1209	
長崎- 2	2000 ± 30		2400
3	1900 ± 30		1815
6	3900 ± 40		4198
10	2300 ± 30		2232
14	2500 ± 30		1940
17	1600 ± 20		2057
101	1600 ± 20		2079
183	1500 ± 20		1490
222	1100 ± 20		1299
261	900 ± 17		1122
265	940 ± 18		1119
321	2000 ± 30		1260
広島-134		795	734
179	760 ± 16	752	792
254	1500 ± 20	1693	1546
70	1300 ± 20	1015	
279	1300 ± 20	1105	
329	30 ± 4.1	24	
394	1100 ± 20	1094	
424	2100 ± 30	1915	
434	1500 ± 20	1488	
454	2400 ± 30	2172	
509	1700 ± 20	1627	

広 島

番 号	方 位	距 離	Cs nCi/kg	容 積 重 kg/l	Cs mCi/km ²
234	N	3	0.348	1.10	38.2
239		4	0.514	1.15	59.1
194		6	0.358	1.15	41.2
199		8	0.697	1.13	78.8
214		10	0.642	1.24	79.6
219		12	0.688	1.20	82.6
254		14	1.693	0.89	150.7
259		16	0.619	1.07	66.2
204		18	1.299	0.90	116.9
209		20	0.722	0.94	67.9
264		22	0.344	0.98	33.7
269		24	0.580	0.67	38.9
504		26	0.648	0.94	60.9
509		28	1.627	0.79	128.5
514	N	30	2.854	0.34	97.0
134	ENE	2	0.795	1.02	81.1
15		4	0.969	0.75	72.7
17		6	0.928	0.90	83.5
14		8	1.220	0.73	89.1
19		10	1.031	0.82	79.6
24	ENE	12	0.988	0.88	86.9
84	EN	14	0.819	0.98	80.3
139	EN	16	0.920	0.91	83.7
499	ENE	18	0.568	0.77	43.7
149	EN	20	1.280	0.64	81.9
524	ENE	22	0.273	1.00	27.3
529		24	0.324	0.84	27.2
534		26	0.428	0.61	26.1
539		28		0.79	
544	ENE	30	0.581	0.66	38.3
60	ESE	2	0.758	1.14	77.9
244		4	0.881	1.21	106.6
65		6	0.311	1.33	41.4
249		8	0.272	1.35	36.7
70	ESE	10	1.015	1.21	122.8

番 号	方 位	距 離	C		
			nCi / kg	容 積 重 kg / l	
			C		
			mCi / km ²		
75	E S E	12	0.412	1.19	49.0
89		14	0.818	1.02	83.4
94		16	0.744	1.16	86.3
99		18	0.894	1.07	95.7
104		20	1.025	0.91	93.3
109		22	0.390	1.16	45.2
114		24	1.805	0.78	140.7
119		26	0.412	1.30	53.6
124		28	0.176	1.24	21.8
129	E S E	30	0.382	0.99	37.8
574	S	2	0.412	1.09	44.9
339		4	0.266	1.29	34.3
294		6	0.703	1.04	73.1
344		8	0.111	1.09	12.1
299		12	0.519	1.09	56.6
304		14	0.559	0.98	54.8
309		16	0.409	1.01	41.3
314		20	0.178	1.21	21.5
319		22	0.817	1.19	97.2
324		24	0.587	0.88	51.7
329		26	0.024	1.35	3.3
334	S	28	0.287	1.11	31.9
349	W S W	16	0.370	1.15	42.6
354		18	0.609	1.02	62.1
359		20	0.483	1.15	55.5
364		22	0.929	0.94	87.3
369		24	1.434	1.11	159.2
474		26	0.859	0.93	79.9
479		28	0.769	0.99	76.1
484	W S W	30	0.996	0.78	77.7
30	W	4	0.534	1.16	62.0
35		6	0.363	0.94	34.1
224		8	0.563	0.94	52.9
229		10	0.590	0.94	55.5
374		12	0.746	0.94	70.0
379		14	0.498	0.87	43.3
384		16	1.209	0.67	81.0
389		18	0.508	1.16	58.9
434		20	1.488	0.60	89.3
439	W	23	0.228	1.11	25.3

番 号	方 位	距 離	C _s	容 積 重	C _s
			nCi /kg	kg/l	mCi /km ²
444	W	25	1.839	0.73	134.2
449		27	1.440	1.33	191.5
489	W	30	0.675	0.66	44.6
40	WNW	4	0.286	1.22	34.9
45		6	0.449	1.22	54.8
50		8	0.473	0.99	46.8
55		10	0.761	0.76	57.8
154		12	0.434	0.59	25.6
159		14	0.585	0.65	38.0
274		16	0.573	0.50	28.7
279		18	1.105	0.55	60.8
284		20	0.620	0.62	38.4
289		22	1.491	0.46	68.6
419		24	1.308	0.93	121.6
414		26	0.951	0.41	39.0
424		28	1.915	0.76	145.5
429		30	1.171	0.37	43.3
494	WNW	32	2.491	0.74	184.3
174	NNW	2	0.320	1.17	37.4
164		4	0.652	1.13	73.7
169		6	0.659	0.86	56.7
179		8	0.752	1.14	85.8
184		10	0.415	1.00	41.5
189		12	0.773	0.73	56.4
394		14	1.094	0.74	81.0
399		16	1.343	0.37	49.7
404		18	0.356	0.84	29.9
409		20	0.800	0.89	71.2
454		22	2.172	0.91	197.6
459		24	0.375	0.77	28.9
464		26	1.120	0.75	84.0
469		28	1.756	0.61	107.1
519	NNW	30	1.075	0.80	86.0

長 崎

番 号	方 位	距 離	Cs nCi/kg	容 積 重 kg/l	Cs mCi/km ²
21	NE	2	2.282	0.53	119.7
61		6	2.210	0.60	132.8
102		10	1.651	0.70	116.0
121		12	1.640	0.86	140.6
161		16	1.034	0.93	95.6
221	NE	22	1.761	0.75	131.2
41	NNE	4	1.601	1.13	181.1
81		8	1.389	0.65	90.6
101		10	2.079	0.62	128.9
201		20	2.164	0.39	84.9
261	NNE	26	1.122	0.56	62.9
22	E	2	1.726	1.07	183.8
42		4	2.335	0.63	146.5
62		6	3.680	0.72	265.4
82		8	0.807	1.30	104.8
103		10	2.007	0.85	170.8
141		14	0.676	0.48	177.3
162		16	1.952	0.70	136.6
182		18	1.629	0.73	119.1
202		20	0.868	1.13	98.1
222		22	1.299	0.79	103.1
242		24	2.051	0.75	153.3
262		26	1.169	0.90	104.6
282		28	1.381	0.81	112.1
321		32	2.260	0.50	113.8
381		38	2.868	0.41	118.3
421	E	42	3.146	0.29	110.3
122	ENE	12	1.527	1.23	187.0
181		18	4.133	0.82	164.8
241		24	1.650	0.70	114.7
301		30	0.153	0.67	94.3
302		30	1.886	0.64	121.4
361	ENE	36	0.885	1.05	92.5

番 号	方 位	距 離	Cs nCi / kg	容 積 重 kg / l	Cs mCi / km ²
401	ENE	40	0.198	0.66	82.1
87	ESE	8	2.916	0.59	170.9
263		26	0.847	1.08	91.0
303		30	0.420	0.83	108.4
341	ESE	34	2.856	0.53	151.7
23	SE	2	0.881	1.06	93.1
43		4	2.075	0.87	80.5
63		6	1.738	0.56	96.8
83		8	2.532	0.66	167.7
104		10	2.102	1.02	214.9
304		30	1.081	1.04	112.4
305	SE	30	1.456	0.78	113.2
64	SSE	6	0.760	0.85	26.7
84		8	0.904	1.26	113.9
123	SSE	12	1.629	0.70	113.8
24	SSW	2	3.677	0.61	224.7
44		4	0.840	1.21	101.6
85		8	0.719	1.62	116.7
105		10	0.973	1.26	122.5
107		10	1.578	1.17	185.0
142		14	1.451	1.35	195.5
183		18	1.490	1.31	195.0
203		20	0.698	0.79	55.3
223		22	1.035	0.94	103.1
243		24	2.287	0.85	195.3
264	SSW	26	1.632	0.85	138.0
65	SW	6	1.764	1.02	179.0
124		12	1.047	1.35	141.0
163	SW	16	0.429	0.85	33.2
25	W	2	1.593	0.65	102.9
45	WNW	4	1.498	0.74	111.0
66	WNW	6	1.241	0.71	88.4
26	NW	2	1.437	0.80	114.4
86		8	2.800	0.62	172.6
106		10	1.637	0.99	161.4
125		12	0.891	1.13	100.9
143		14	2.569	1.17	299.9
164		16	1.297	1.19	154.5
184	NW	18	1.450	1.39	202.1

番 号	方 位	距 離	Cs	容 積 重	Cs
			nCi/kg	Kg/l	mCi/km ²
204	NW	20	2.421	0.66	159.5
224		22	1.963	1.17	229.2
244		24	1.216	1.25	151.4
265		26	1.119	0.89	100.0
283		28	0.815	1.26	102.9
306	NW	30	0.971	1.28	124.6
46	NNW	4	1.315	0.89	116.7
67	NNW	6	0.130	0.87	92.3
(西山)1	NE	2.22	1.147	0.66	75.7
2		3.50	2.400	0.70	168.2
3		2.31	1.815	0.92	167.3
4	NE	2.85	3.237	0.87	280.0
5	EN	2.31	3.022	0.89	268.6
6	ENE	3.86	4.198	0.60	251.3
7	ENE	2.70	2.521	0.66	167.3
8	E	3.07	1.832	0.47	86.5
9		2.32	2.948	0.56	165.8
10		2.65	2.232	0.98	218.8
11	E	3.58	2.129	0.61	130.7
12	SEE	3.36	1.437	0.78	111.9
13	E	4.54	2.426	0.81	197.1
14	E	3.01	1.940	0.89	171.7
16	ESE	2.44	2.825	0.89	251.1
17		3.49	2.057	0.54	110.5
18	ESE	4.01	2.723	0.79	215.1
19	ES	2.57	1.589	0.86	136.4

統計的処理

測定によって得られた ^{137}Cs の地表面放射能密度について、グループ又は地域によって有意差があるかどうかを調べる。これは統計学の中で、“正規母集団から互に独立に大きさ M, N の二つの確率標本 $x_1, x_2, \dots, x_m; y_1, y_2, \dots, y_n$ を採った場合、両方の母集団の母平均 m_x, m_y が等しいと認めてよいかどうか” という問題を解くことに相当する。

統計学の教科書⁴⁾によれば、まず二つの標本が同一母分散を有する正規母集団の標本であるか否かを検定し、二つの平均値を比較する。

それには次式により共通の母分散 T^2 の不偏推定量 w^2 を求める。

$$w^2 = \frac{\sum^M (x_i - \bar{x})^2 + \sum^N (y_i - \bar{y})^2}{M + N - 2} \quad (1)$$

次に、

$$F_0 = \frac{(\bar{x} - \bar{y})^2}{w^2} \frac{MN}{M + N} \quad (2)$$

として F -分布の表をみる。その表で $n_1 = 1, n_2 = M + N - 2$ のところをみると $\alpha = 0.05$ で $F_{M+N-2}(0.05)$ が求まる。そして、 $F_0 / F_{M+N-2}(0.05) > 1$ ならば、帰無仮説は棄てられる。すなわち、両者の間には有意な差が認められる。 $F_0 / F_{M+N-2}(0.05) < 1$ ならば、有意差は認められない。

さて、得られた ^{137}Cs の地表面放射能密度の中に異常と思われる値があるかどうかを調べる必要がある。これは次の棄却検定法によって可能である。

標本平均 \bar{x} , 変動 S , 標本分散 s^2 を求める。

$$\bar{x} = \frac{\sum^n x_i}{n} \quad S = \sum^n (x_i - \bar{x})^2 \quad (3)$$

$$s^2 = \frac{S}{n}$$

$$T_0 = \frac{x - \bar{x}}{s} \quad (4)$$

$$F_0 = \frac{n T_0^2}{n+1 - T_0^2} \quad (5)$$

F分布表で $\alpha = P\{F > F(\alpha)\} = 5\%$ となる F の値 $F(\alpha)$ を求め、 $F_0 > F(\alpha)$ ならば危険率 α で異常値を考える。

表-1~1 雨量による地域差(広島)

雨量	< 1500 ^{**}	1500 ≤	1600 ≤	1700 ≤	1800 ≤	1900 ≤	2000 ≤
n	12	17	15	14	21	15	11
\bar{x}	72.3	66.3	46.7	69.5	70.4	66.0	98.6
σ	37.12	26.05	20.8	31.05	30.19	44.5	59.87
$\sum (x_i - \bar{x})^2$	15157	10858	6057	12533	13229	27724	35844
w^2		964	849	1154	1077	1715	2428
$(\bar{x} - \bar{y})^2$		36	655	7.8	3.6	39.7	692
F_0'		0.26	5.15	0.04	0.03	0.15	1.64
$F_{(M+N-2)}$		4.21	4.24	4.26	4.17	4.24	4.32
$F_0/F_{(M+N-2)}$		0.06	1.21	0.01	0.01	0.04	0.38
有意差		×	○	×	×	×	×

注) ※基準点

表-2~1 地域内での異常点(広島)

雨量	< 1500	1500 ≤	1600 ≤	1700 ≤	1800 ≤	1900 ≤	2000 ≤
$s = \sqrt{\frac{\sum (x_i - \bar{x})^2}{n}}$	35.54	25.27	20.09	29.93	29.46	43.0	57.1
$F(n-1)$	4.75	4.49	4.60	4.65	4.35	4.60	4.96
$T_0 = \sqrt{\frac{F(n-1)(n+1)}{n+F(n-1)}}$	1.92	1.94	1.94	1.94	1.94	1.94	1.93
$X = T_0 \cdot s + \bar{x}$	140.5	115.3	85.7	127.6	128	149	208.1
異常点	ESE-24	×	S-22	WSW-24	N-14 N-28	NWN-22	×

表-1~2 雨量による地域差(長崎)

雨 量	1710~1990	≤ 1700 ※	2000 \leq
n	21	26	28
\bar{x}	151.6	123	128
σ	57.02	48.9	36.69
$\Sigma (x_i - \bar{x})^2$	65026	60000	36346
w^2	2778		1853
$(\bar{x} - \bar{y})^2$	818		26.0
F_0	3.42		0.189
$F_{(M+N-2)}$	4.06		4.03
$F_0 / F_{(M+N-2)}$	0.84		0.05
有意差		△	×

注) ※基準点

表-2~2 地域内での異常点(長崎)

雨 量	1710~1990	≤ 1700	2000 \leq
$s = \sqrt{\frac{\Sigma (x_i - \bar{x})^2}{n}}$	55.63	48.03	36.0
$F_{(n-1)}$	4.35	4.24	4.21
$T_0 = \sqrt{\frac{F_{(n-1)} \cdot (n+1)}{n + F_{(n-1)}}$	1.94	1.95	1.95
$X = T_0 \cdot s + \bar{x}$	259.6	216.7	198.3
異常点	E-6 NW-14	SE-10	NW-22

表-3~1 土の色(質)による地域差(広島)

土 質	B	A*	C
n	36	47	22
\bar{x}	73.7	60.9	73.1
σ	43.24	29.82	31.44
$\Sigma(x_i - \bar{x})^2$	65439	40905	20758
w^2	1313	920	
$(\bar{x} - \bar{y})^2$	164	149	
F_0	2.55	2.43	
$F(m+n-2)$	3.96	3.99	
$F_0 / F(m+n-2)$	0.64	0.61	
有意差	×	×	

注) *基準点

表-4~1 同一土質間での異常点(広島)

土 質	B	A	C
s	42.64	29.5	30.72
$F(n-1)$	4.12	4.04	4.32
T_0	1.95	1.95	1.94
X	156.9	118.4	132.7
異常点	W-27 NWN-22	N-14 WSW-24	ESE-24

表-3~2 土の色(質)による地域差(長崎)

土 質	7.5 YR	0 YR [※]	10 YR
n	13	26	32
\bar{x}	123.5	139.8	132.3
σ	41.08	57.05	45.78
$\Sigma(x_i - \bar{x})^2$	20250	81368	64970
w^2	2747	2613	
$(\bar{x} - \bar{y})^2$	265.7	56.3	
F_0	0.84	0.31	
$F(M+N-2)$	4.11	4.02	
$F_0 / F(M+N-2)$	0.20	0.08	
有意差	×	×	

注) ※基準点

表-4~2 同一土質間での異常点(長崎)

土 質	7.5 YR	0 YR	10 YR
s	39.47	55.9	45.06
$F(n-1)$	4.75	4.24	4.15
T_0	1.94	1.95	1.95
X	202.2	248.8	220.2
異常点	NW-22	NW-14	E-6

表-5~1 方向による地域差(広島)

方 向	N	EN	ESE	※※	S	WSW	W	WNW	NWN	黒い雨	全 体
n	15	14	15	14	11	8	13	14	15	31	105
\bar{x}	76.1	64.4	72.9	68.0	47.4	80.1	72.5	57.6	72.5	64.3	68.0
σ	34.96	25.44	35.22	30.88	23.98	35.0	45.39	34.95	41.77	37.02	35.58
$\Sigma(x_i - \bar{x})^2$	17111	8413	17366	12396	5750	8575	24723	15879	24426	3165	41114
w^2	1093	800	×	—	789	1249	1485	1088	1364	1189	1289
$(\bar{x} - \bar{y})^2$	65.7	13.0	×	—	424	144	20.3	108.1	20.3	13.7	13.7
F_0	0.56	0.11	×	—	3.33	0.7	0.09	0.7	0.11	0.11	0.25
$F_{(M+N-2)}$	4.21	4.22	×	—	4.28	4.35	4.24	4.22	4.21	4.06	3.91
$F_0/F_{(M+N-2)}$	0.13	0.03	×	—	0.78	0.16	0.02	0.17	0.03	0.03	0.07
有 意 差	×	×			△	×	×	×	×	×	×

注) ※※ESEの資料のうちESE-24を除いたもので基準とした。

表-6~1 方向による地域内での異常点(広島)

方 向	N	EN	ESE	S	WSW	W	WNW	NWN	黒い雨	全体
s	25.2	24.2	34.03	22.86	32.74	43.6	33.68	40.35	36.4	35.4
$F_{(n-1)}$	4.54	4.67	4.60	4.96	5.59	4.75	4.67	4.60	4.17	3.9
T_0	1.93	1.94	1.94	1.93	1.92	1.94	1.94	1.94	1.92	1.96
X	125	112	189	92	143	148	123	151	134	130
異常点	N-14 N-28		ESE-24	S-22 S-26	WSW-24	W-27	WNW-28	NWN-22	N-14 NWN-22	N-14 ESE-24 WSW-24 W-27 WNW-28 NWN-22

表-5~2 方向による地域差(長崎)

方 向	EN	NNE	ENE	ESE	SE	SSW	NW	E	西山	全体
n	6	5	7	4	7	11	13	16	18	80
\bar{x}	122.7	109.7	122.4	125.5	125.5	148.4	159.5	138.6	176.3	132.3
σ	16.0	46.5	39.5	48.3	48.3	53.3	57.8	44	61.8	47.84
$\Sigma(x_i - \bar{x})^2$	1280	8091	9338	4129	13997	28440	40076	29040	64927	180804
w^2	2168	2276	2237	2255	2292	2351	2427	2232	2560	—
$(\bar{x} - \bar{y})^2$	92.2	510.8	98.0	3.2	46.2	259.2	739.8	39.7	1936.0	—
F_0	0.24	0.22	0.04	0.01	0.13	1.07	3.40	0.24	11.11	—
$F_{(M+N-2)}$	3.96	3.96	3.96	3.96	3.96	3.96	3.95	3.95	3.95	—
$F_0 / F_{(M+N-2)}$	0.06	0.06	0.01	0.003	0.03	0.227	0.86	0.06	2.8	—
有 意 差	×	×	×	×	×	×	△	×	○	

表-6~2 方向による地域内での異常点(長崎)

方 向	EN	NNE	ENE	ESE	SE	SSW	NW	E	西山	全体
s	14.6	40.2	36.5	32.1	44.7	50.9	55.5	42.6	70.7	47.54
$F_{(n-1)}$	6.61	7.71	5.99	10.13	5.99	4.96	4.75	4.54	4.45	3.96
T_0	1.92	1.91	1.92	1.89	1.92	1.93	1.94	1.94	1.94	1.95
X	151	198	192	191	211	249	267	220.5	313.5	225
異 常 点	×	×	×	×	×	×	-14 -22	-6 (265)	×	E = 6 NW -14 NW -22 西山 NE - 4 - 5 ENE- 6 ESE-16

表-7 同心円による地域差(広島)

距離 (km)	10 ~ 18	0 ~ 8 [*]	20 <
試料数 (n)	36	26	39
\bar{x}	65.8	58.2	77.2
σ	28.1	22.7	47.9
$\Sigma (x_i - \bar{x})^2$	27636	12860	89482
M + N - 2	60	64	
w^2	675	1599	
$(\bar{x} - \bar{y})$	57.8	359	
F_0	1.29	3.54	
$F_{(M+N-1)}$	4.0	3.99	
$F_0 / F_{(M+N-1)}$	0.32	0.89	
有意差	×	×	

注) *基準点

表-8 同心円による地域内での異常点(広島)

地域範囲	10 ~ 18	0 ~ 8	20 ~ 30
s	27.7	22.2	47.3
$F(n-1)$	4.11	4.24	4.10
T_0	1.95	1.94	1.95
X	119.8	101.4	169.4
異常点	N - 14 ESE - 10	ESE - 4	W - 27 NWN - 22

表-9~1 全体での比較(広島)

	同心円	雨量	土質	方向	全体	点数
N -14	○	○	○	○	○	5
N -28	-	○	-	○	-	2
ESE- 4	○	-	-	-	-	1
ESE-10	○	-	-	-	-	1
ESE-24	-	○	○	○	○	4
S -22	-	○	-	○	-	2
S -26	-	-	-	○	-	1
WSW-24	-	○	○	○	○	4
W -27	○	-	○	○	○	4
WNW-28	-	-	-	○	○	2
NWN-22	○	○	○	○	○	5

表-9~2 全体での比較(長崎)

	雨量	土質	方向	全体	点数
E - 6	○	○	○	○	4
NW -14	○	○	○	○	4
NW -22	○	○	○	○	4
SE -10	○	-	-	-	1
西山 NE - 4	○	○		○	4
NE - 5	○	○	有意 差地 区	○	4
ENE - 6	○	○		○	4
ESE -16	○	○		○	4
E -10	○	○		-	3