

ワクチンの種類

ウイルスベクターワクチン

DNAワクチン

mRNAワクチン

組換えタンパクワクチン

ワクチンの特性

特徴

- 抗原となるタンパク質を作り出すための設計図となるmRNAを直接体内に接種することで、抗原タンパク質を作り出すシンプルな機序です。

留意点

- 製品の取扱い手順書に基づき適切な温度管理・保管・解凍・接種が必要です。
- 有効期間が当初の6か月から9か月まで延長しています。有効期限については、厚生労働省からの事務連絡を確認ください。
- 英語包装/ラベル表示下での取扱いとなります。

ワクチンに関する最新情報の提供方法

- ✓ 医療従事者及び自治体ワクチン接種担当者向けHP
- ✓ 患者さん向けHP
- ✓ 医療関係者向けコールセンター

ワクチンに関する
情報掲載先
問合せ先

くすり相談室

スパイクボックス（COVID-19 ワクチンモデルナ）専用ダイヤル

フリーダイヤル 0120-793-056

9：00～17：30（土日祝日・弊社休業日を除く）

武田薬品COVID-19ワクチン関連特設サイト（日本）

URL <https://take-care-COVID-19.jp>

ワクチンの取扱いについて

- 初回免疫では2回接種（4週間隔）してください
- 通常、初回免疫の2回目接種から6か月を経過した後に追加免疫を受けることができます。
※予防接種法にて規定される接種間隔については、厚生労働省からの案内を確認してください。
- 1接種あたりの用量は以下の通りです
 - ・ 初回免疫（1,2回目の接種）：0.5mL
 - ・ 追加免疫（3回目の接種）：0.25mL
 ※20回を超える薬液の採取はしないでください
- 1バイアル中に5mL充填されています（希釈の必要なし）
- 保管・保存には適切な温度管理が必要です（要遮光）
 - ・ -20℃±5℃での冷凍保管 有効期間：製造日から9ヵ月）
 - ・ 解凍後、バイアルに針を刺す前
 - ◆ 2-8℃で保存：30日間保存可能（有効期間内に使用）
 - ◆ 8-25℃で保存：24時間保存可能
- 使用前は解凍が必要です（解凍後の再凍結は不可）
 - ・ 2-8℃で2時間半かけて解凍する（要遮光）
 - ・ 15-25℃で1時間かけて解凍する（要遮光）
- 接種時の注意点
 - ・ 接種する際は、直前に常温で15分放置する等、薬液を常温に戻してください
 - ・ 一度針を刺したバイアルは12時間以内に使用（保存剤未使用）してください
 - ・ 薬液の吸引時はコアリングの発生に注意してください
 - ・ 薬液の吸引時は1回接種分ごとに新しい注射針およびシリンジを使用し、吸引後速やかに接種してください



スパイクバックス™筋注の取扱いについて

(旧販売名：COVID-19ワクチンモデルナ筋注)



武田薬品工業株式会社

スパイクバックス™筋注の取り扱いについて

(旧販売名：COVID-19ワクチンモデルナ筋注)

注意－特例承認医薬品

ウイルスワクチン類

生物学的製剤基準 劇薬 処方箋医薬品^{注)}

日本標準商品分類番号

876313

薬価基準：適用外

スパイクバックス™筋注

(旧販売名：COVID-19ワクチンモデルナ筋注)

コロナウイルス修飾ウリジンRNAワクチン(SARS-CoV-2)

注) 処方箋医薬品：医師等の処方箋により使用すること

本剤は、本邦で特例承認されたものであり、製造販売後も引き続き品質に係る情報を収集中である。本剤の使用にあたっては、あらかじめ被接種者又は代諾者に、本剤に関する最新の有効性及び安全性について文書で説明した上で、予診票等で文書による同意を得た上で接種すること。また、有害事象が認められた際には、必要に応じて予防接種法に基づく副反応疑い報告制度等に基づき報告すること。なお、本剤の製造販売後に収集された情報については、最新の情報を随時参照すること。

Drug Information、有効性、安全性については最新の添付文書でご確認ください。

- 2021年12月、COVID-19ワクチンモデルナ筋注はスパイクバックス筋注に変更いたしました

変更前

COVID-19ワクチンモデルナ筋注



変更後

スパイクバックス™筋注



- **取り扱い上の注意**
 - **外箱開封前の保管時**
 - **解凍時**
 - **解凍後**
 - **接種時**

- **接種時の手順**

- **安全に接種いただくための情報提供体制について**

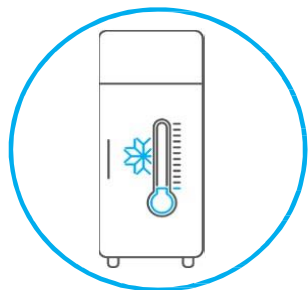
- **副反応情報収集へのご協力をお願い**

- **外箱および包装ラベルの記載事項に関する注意**

取り扱い上の注意①（外箱開封前の保管時）



- 添付されているLot.No シールと外箱横面に記載されているLot.No が同じであることを確認してください。



**-20±5°Cで凍結した状態で
遮光保管してください**

- **-50°C以下で保管しないでください**
- **ドライアイスの上に直接置かないでください**

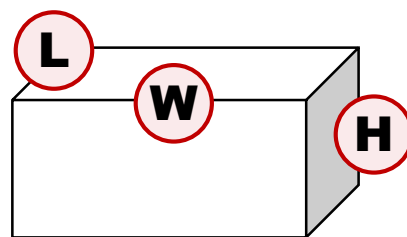
スパイクボックス™筋注の保管及び接種に関する注意(2022/12月)より

外箱等の大きさ



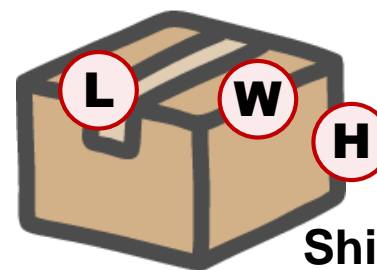
バイアル

D : 24mm
H : 50mm



外箱(10バイアル入り)

L : 61mm
W : 130mm
H : 61mm



Shipping Case
(12外箱を梱包)

L : 280mm
W : 200mm
H : 140mm

温度管理（保管時、解凍時、解凍後の保存時）



遮光下で保管、解凍、保存をしてください

組箱開封前
保管時

凍結保存

-20±5°C

-50°C以下で保管しないで
ください

ドライアイスの上に直接
置かないでください

最終有効年月日は
「EXP」または特設HP*で
ご確認ください

*: 武田薬品COVID-19 ワクチン
関連特設サイト(日本)
URL
<https://take-care-COVID-19.jp/>

スパイクバックス™筋注の保管
及び接種に関する注意
(2021/12月)より

解凍時

解凍方法

いずれかを選択

解凍方法-①

2~8°C

解凍: 2~8°C / 2時間30分
※使用する際は常温に戻
してから使用してください

解凍方法-②

**15~
25°C**

解凍: 15~25°C / 1時間

解凍後保存時
(穿刺前)

保存方法

いずれかを選択

保存方法-①

2~8°C

保存期間
2~8°C / 最長30日間*
※使用する際は常温に戻
してから使用してください

保存方法-②

**8~
25°C**

保存期間
8~25°C / 最長24時間*

*: 有効期間内に使用して
ください

解凍後保存時
(穿刺後)

**2~
25°C**

初回使用后12時間以上経
過した薬液は廃棄してくださ
い

解凍後の薬液は再凍結しないでください

1) 必要数のバイアルを取り出し 使用前に遮光*下で解凍してください

スパイクボックス筋注には、保存剤を含まない薬液が5mL充填された状態で凍結されています

所要量	初回免疫（1回目・2回目の接種）	： 0.5mL
	追加免疫（3回目の接種）	： 0.25mL

解凍する際は以下のいずれかの方法で解凍してください



- **2～8℃**で**2時間30分**かけて解凍する
※ 使用する際は常温に戻してから使用してください
 - **15～25℃**で**1時間**かけて解凍する
 - ◆ 解凍後も遮光*して保存してください
 - ◆ 解凍後に再凍結しないでください
- *: 室内照明による曝露を最小限に抑えてください
直射日光および紫外線が当たらないようにしてください

2) 使用前*であれば、解凍後、以下の状態で保存が可能です

*:バイアルキャップを開けておらず穿刺していない状態



遮光して2～8℃：冷凍庫から取り出した日から**最長30日間**
保存可能です

※ 使用する際は常温に戻してから使用してください

遮光して8～25℃：冷凍庫から取り出した時から**最長24時間**
保存可能です

◆ いずれの場合も有効期間内に使用してください

- 解凍後のワクチンを**再凍結しないでください**
- 解凍後のワクチンも**遮光して保存してください**

3) 解凍確認後に薬液を目視で点検してください

- 解凍していることを確認した後、
泡立たないように穏やかにバイアルを振り動かし混和してください
 - 決して激しく振り混ぜないでください

混和方法の一例



バイアルの底を机から離さないようにしながら円を描くように回してください

- 混和後の薬液を目視で点検してください
 - スパイクバックス筋注は
白色から微黄白色の懸濁液で
白色もしくは半透明の微粒子を認めることがあります
 - 目視で点検した際に変色していたり、異物の混入やその他の異常を認めた場合は、
そのバイアルのワクチンは**使用しないでください**

4) 0.5mL(初回免疫)又は0.25mL(追加免疫)を吸引してください

- 接種に使用する器具は、ガンマ線等により滅菌されたディスポーザブル品を用い、被接種者ごとに取り換えてください
- 吸引の際にはバイアル中の薬液が混和されていることを確認後、バイアルの栓及びその周囲をアルコールで消毒してから注射針をさし込み、所要量を吸引してください

所要量	初回免疫（1回目・2回目の接種）	： 0.5mL
	追加免疫（3回目の接種）	： 0.25mL

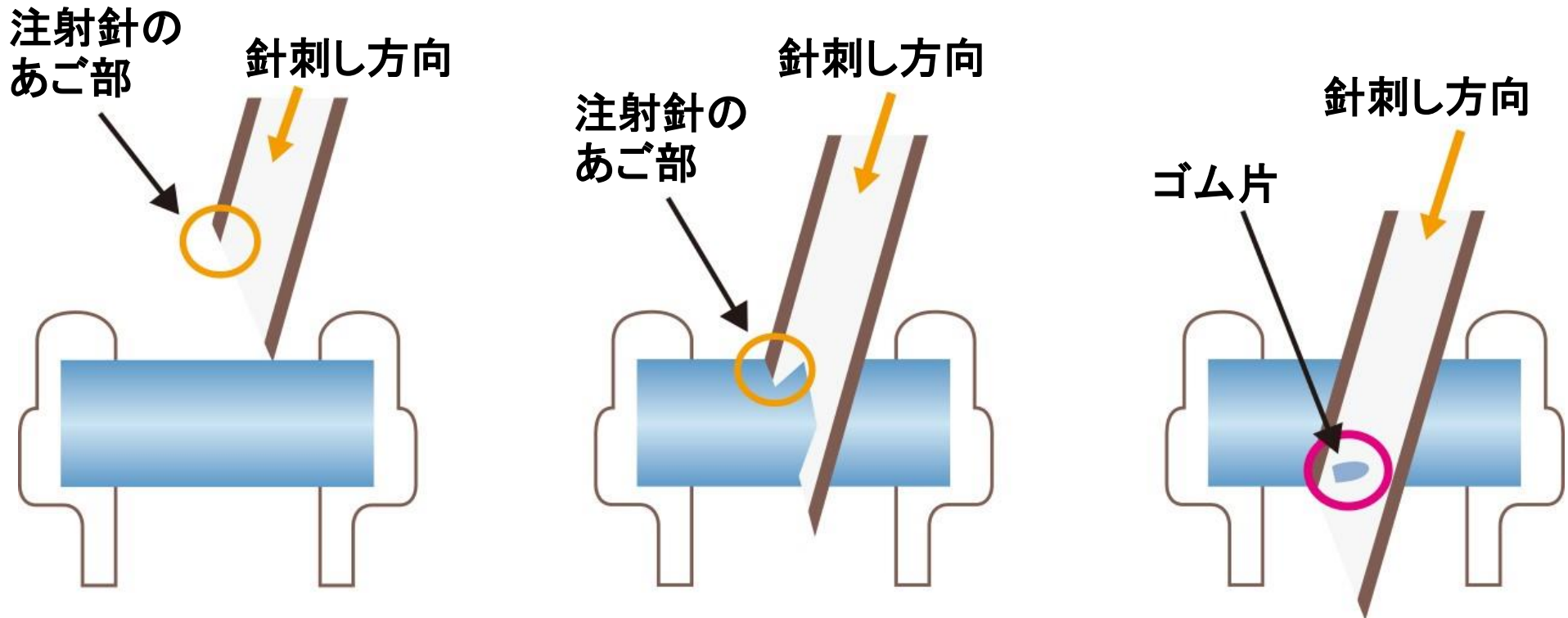
- 混和されていない場合、泡立たないよう穏やかにバイアルを回しながら混和してください
- この時、決して**振り混ぜないでください**
- この操作にあたっては、雑菌が迷入しないように注意してください
- 20回を超える薬液の吸引はしないでください

（次頁へ続く）

取り扱い上の注意 ⑥（薬剤調製時⑤：解凍後）

4) 0.5mL(初回免疫)又は0.25mL(追加免疫)を吸引してください

- 薬液を吸引する際は、コアリングの発生に注意して穿刺してください



注射針をゴム栓に対して斜めに刺すと
針のあご部でゴム栓が削り取られてしまうためコアリングが発生しやすくなります

4) 0.5mL(初回免疫)又は0.25mL(追加免疫)を吸引してください

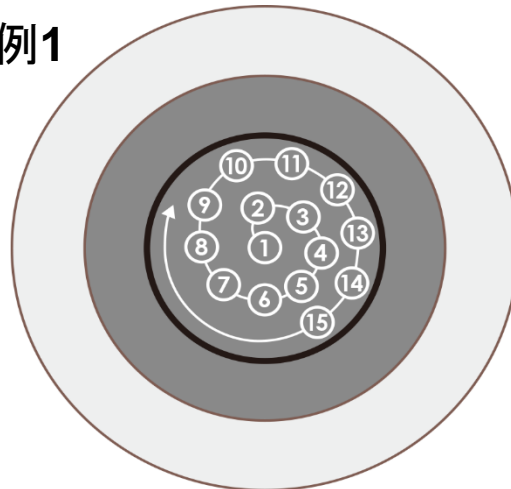
■ 薬液を吸引する際は、コアリングの発生に注意して穿刺してください

- 注射針をゴム栓に対して垂直に穿刺してください
- 回転させながらの穿刺はしないでください
- 2回目以降は同じ場所を避けて穿刺してください など

黒線*で示した中央サークルの内側を穿刺してください
前に穿刺した場所と同じ場所を穿刺しないでください

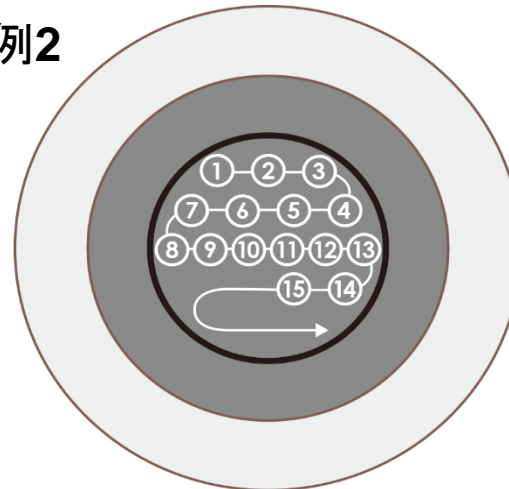
*：黒線は中央サークルを強調したものです

例1



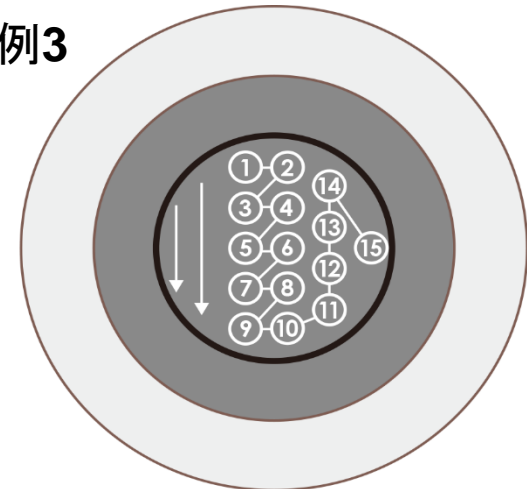
中央から、渦巻き状に
外周に向かって穿刺していく

例2



らせん状に穿刺していく

例3



タテに穿刺していく

4) 0.5mL(初回免疫)又は0.25mL(追加免疫)を吸引してください

- 接種に使用する器具は、ガンマ線等により滅菌されたディスポーザブル品を用い、被接種者ごとに取り換えてください
- 吸引の際にはバイアル中の薬液が混和されていることを確認後、バイアルの栓及びその周囲をアルコールで消毒してから注射針をさし込み、所要量（0.5mL:初回免疫、0.25mL:追加免疫）を吸引してください

（前頁から続く）

- 栓を取り外したり、あるいは他の容器に移して**使用しないでください**
- 本剤は白色から微黄白色の懸濁液であり、白色又は半透明の微粒子を認めることがあります
使用前にバイアルに変色、異物の混入その他の異常がないかを目視で確認し、異常を認めたものは**使用しないでください**

5) 初回使用から12時間以上経過したものは廃棄してください

- 一度針を刺したバイアルの薬液は、初回使用から12時間以上経過したものは廃棄してください
 - バイアルラベルの空欄（二次元コード横など）に初回の薬液吸引日時を記載してください
 - 遮光して2～25℃で保存してください
 - 残液(薬液)を再凍結しないでください
- 外箱開封後は遮光して保存してください

解凍後の薬液の保存温度と使用期限（まとめ）

	保存温度	使用期限
解凍後の バイアル中の薬液 (未穿刺)	2~8℃	冷凍庫から取り出した日から 最長30日間 ※ 使用する際は薬液を常温に戻してください
	8~25℃	冷凍庫から取り出した時から 最長24時間
一度穿刺した バイアル中の薬液	2~25℃	初回穿刺から12時間 ※ バイアルラベルの空欄に初回の薬液吸引日時を記載してください

- ※ 遮光して保存してください
- ※ 一度解凍した薬液を再凍結しないでください

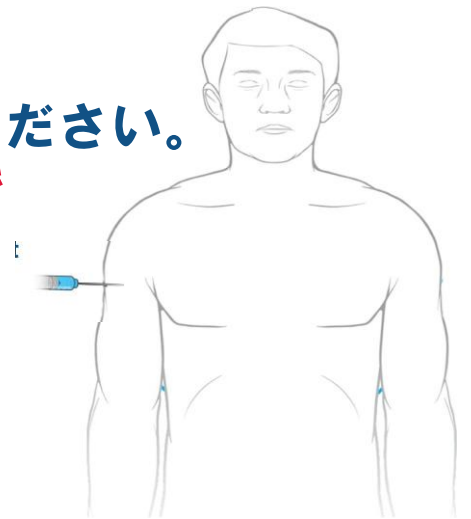
取り扱い上の注意 ⑪ (接種時①)

通常、上腕の三角筋に筋肉内接種をしてください

- お手元にLot.No シールを用意し、バイアルラベルに記載されているLot.No と同じであることを確認してください



- 通常、上腕の三角筋に筋肉内接種をしてください。
静脈内、皮内、皮下への接種は行わないで
ください



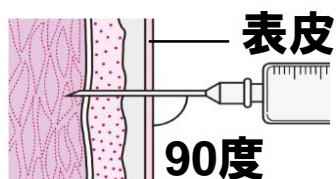
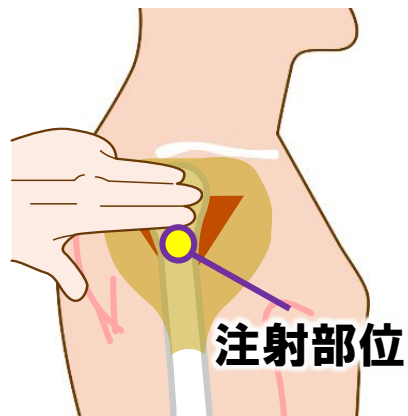
- 使用したバイアルや注射針・シリンジ等は
各医療機関のルールに従って適切に廃棄してください

本剤は筋注製剤です。静脈内、皮内、皮下に接種しないでください

■ **組織・神経等への影響を避けるため下記の点に注意してください**

- **針長は、筋肉内注射に足る長さで、組織や血管あるいは骨に到達しないよう、被接種者ごとに適切な針長を決定してください**
- **神経走行部位を避けてください**
- **注射針を刺入したとき、激痛の訴え等がみられた場合は直ちに針を抜き、部位をかえて注射してください**

スパイクバックス筋注™の保管及び接種に関する注意(2021/12月)より



三角筋部位に筋注する場合

- **注射部位は三角筋中央部、肩峰の約三横指下が目安です**
- **年齢、体格等に応じて適切に筋肉内に注射できる注射針を選んでください。**
- **注射針を皮膚に約90度の角度で素早く刺してください。**

新型コロナウイルスワクチンを安全に接種する為の注意とポイント(2021/04月)より

- 初回免疫の2回目の接種時には接種済証の記録を確認し
1回目の接種が「スパイクバックス筋注 / COVID-19ワクチンモデルナ筋注」であることを確認してください
- 追加免疫の接種時には、初回免疫（1,2回目接種）の記録を
初回接種に関する接種済証、接種記録書、接種証明書等によって確認してください。
- 予診票が適切に記入されていることを確認し、問診・診察により被接種者の健康状態について確認してください。
 - 接種不適合者に該当しないかなど、最新の添付文書を確認の上ご判断いただきますようお願いいたします
- 予診票の「医師記入欄」に接種可否の判断結果・署名などを記入してください

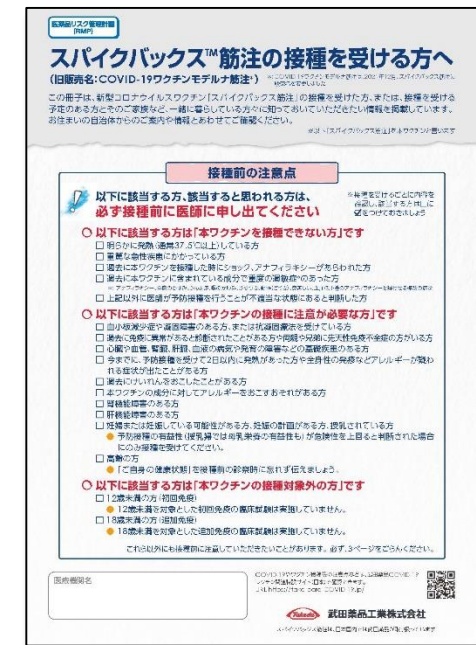
接種時の手順（2）；被接種者の同意取得



■ 被接種者の接種の意思を確認の上、予診票の「新型コロナウイルスワクチン接種希望書」に署名等をご記入いただいでください。

- 被接種者自著、自著できない場合には代筆者が署名の上代筆者氏名と被接種者との続柄の記載をしていただいでください
- 接種の効果や副反応などに対して被接種者が理解した上で接種の判断ができるよう、接種に対して被接種者が疑問等を持っている場合には同意取得の前にご説明いただきますようお願いいたします

接種前後の注意点等を記載した**被接種者用冊子**を用意しております。
説明等の際には是非ご活用ください。



※上記画像はサンプル画像であり実際の
の資料とは異なる場合があります

接種時の手順（3）；ロットシール貼付



■ 接種したワクチンのロット番号が記載されているロットシールを 予防接種済証・予診票等の必要書類に貼付してください

- 2次元バーコードのある大きなシールが予防接種済証用ロットシールです。
- 予診票その他書類には、2次元バーコードのない接種シールを使用してください。

予防接種済証用ロットシール

その他書類用ロットシール

ロットシールは、1枚のシートに10接種分のシールセットを貼ったシートが20枚/箱(200接種分/箱)提供されます。

＜シールセット：右図参照＞

- 予防接種済証用：1枚
- その他書類用：3枚



※上記画像はサンプル画像であり実際のロット番号等ではありません

■ 被接種者に対して、**接種後の注意点を再確認**してください

- 接種後15～30分程度は接種医療機関（会場）の施設内等でお待ちいただく必要があること
- 施設内で待っている間に体調に異常を感じた場合には近くの医師や看護師に連絡すること
- 接種翌日以降には副反応の発現に注意し、必要に応じて医師に相談すること
- 初回免疫においては、本ワクチンは4週間の間隔で2回目の接種を受ける必要があること
- 追加免疫の接種対象者は、初回免疫の2回目接種後6ヵ月以上経過している者であること

■ 被接種者の方に対して、**接種後も引き続き手洗い等の基本的な感染予防対策**を行うよう、指導をお願いいたします

安全に接種していただくため、武田薬品より様々な形で情報提供を行っています

- 武田薬品COVID-19ワクチン関連特設サイト

<https://take-care-COVID-19.jp>

- スパイクバックス（COVID-19 ワクチンモデルナ）専用ダイヤル

フリーダイヤル 0120-793-056

9：00～17：30

（土日祝日・弊社休業日を除く）

- 各種パンフレット

武田薬品COVID-19ワクチン関連特設サイトでは、最新の製品情報（添付文書等）や関連資材等の情報提供しています。

最新情報のご確認の際には是非こちらをご確認ください

URL <https://take-care-COVID-19.jp>

自治体様向けホームページ内では以下の情報が提供されています

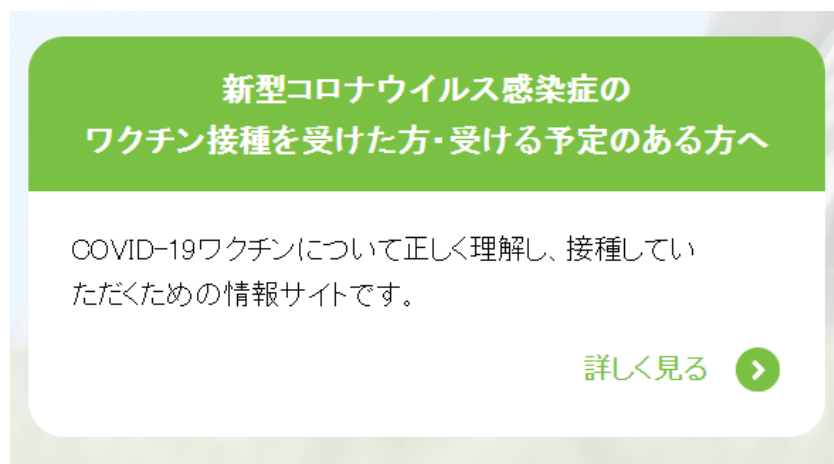
- 添付文書
- ワクチンの安全性・有効性について
- 適正使用情報（資材等）
- ワクチンの取り扱い
- ワクチン接種時の留意点
- Q&A



被接種者様向けの特設サイトではワクチンについて正しく理解し、接種していただくための情報を掲載しています。

なお、被接種者様向けの情報サイトへは、**予防接種済証用ロットシールの2次元バーコードからアクセス可能です。**

URL <https://take-care-COVID-19.jp>



■ 被接種者の方から副反応情報を聞いた際には、当社まで報告いただきますようお願いいたします。

- 副反応発生時の当社への副反応報告窓口を医療従事者向けサイトに開設しております。こちらのサイトから副反応報告は可能であり、同時に予防接種法に基づく国への報告も提出可能となっております。
- 戴いた情報は薬機法に従ってPMDAに提供され、製品の安全性監視活動に活用されます。ご協力の程、よろしくお願いいたします。

外箱及び包装ラベルの記載事項に関する注意①



外箱及び包装バイアルラベル及び外箱の記載事項については、以下のように読み替えてください。読み替え内容は日本国内での承認内容に合わせて一部表現を変更しています。英語と日本語の表現が違う場合、日本語の表現を優先してください。

販売名	劇薬 スパイクバックス™筋注(旧販売名:COVID-19ワクチンモデルナ筋注) 生物学的製剤基準「コロナウイルス修飾ウリジンRNAワクチン(SARS-CoV-2)」
製造販売元	武田薬品工業株式会社 大阪府大阪市中央区道修町四丁目1番1号
規制区分	劇薬、処方箋医薬品(注意—医師等の処方箋により使用すること)
貯法	-20±5℃で凍結した状態で保存
包装	5mL×10バイアル
有効成分及び分量	エラソメランとして、初回免疫(1回目・2回目の接種): 0.10mg/0.5mL 追加免疫(3回目の接種): 0.05mg/0.25mL
製造番号: 外箱横面にある「LOT」参照 最終有効年月日: 同「EXP」(DD/MM/YYYY) 参照	
本剤の検定合格情報は、以下で確認可能です https://www.niid.go.jp/niid/ja/kentei-info/3677-kentei-info.html	
箱及びラベルに記載ある二次元コード及び国際取引商品番号は日本国内での使用及び流通には使用できません。	

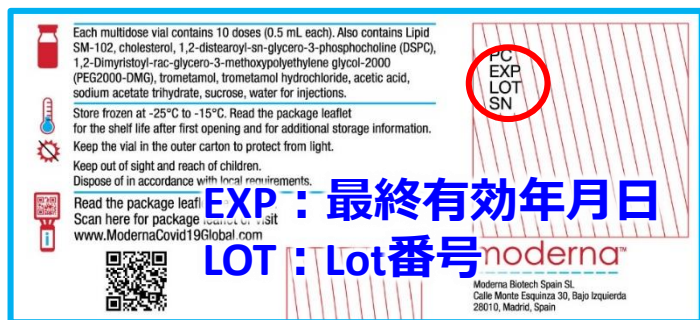
外箱及び包装ラベルの記載事項に関する注意②



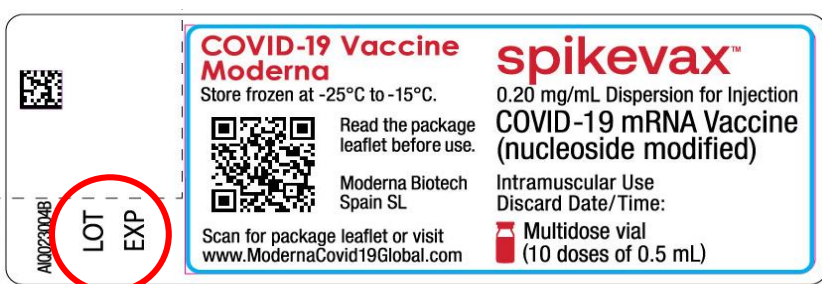
外箱及び包装バイアルラベル及び外箱の記載事項については、以下のように読み替えてください。読み替え内容は日本国内での承認内容に合わせて一部表現を変更しています。英語と日本語の表現が違う場合、日本語の表現を優先してください。

以下の赤丸で囲んだ最終有効年月日 (EXP) 及びLot番号 (LOT)を除き、外箱やバイアルラベルに記載されている情報及び二次元コードは海外向けのもので、接種にあたっては必ず最新の添付文書及び本資料の内容をご確認ください。

外箱



バイアルラベル



※ 以下は国内では使用しません
PC: 国際取引商品番号 (GTIN14)
SN: 製造番号

注) 本ワクチンの有効期間: 9ヵ月

※ 本ワクチンの有効期間は、令和3年11月12日、9ヵ月に延長されました。現在流通している製品の一部には、有効期間が6ヵ月又は7ヵ月であるという前提で印字されたものがありますが、これらの製品を有効期間が9ヵ月の製品として取り扱っても差しつかえありません(令和3年11月16日付け厚生労働省健康局健康課予防接種室事務連絡)

詳しくは「武田薬品COVID-19ワクチン関連特設サイト(日本) <https://take-care-COVID-19.jp> 内の「表) LOT番号—有効年月日」でご確認ください。

外箱及び包装ラベルの記載事項に関する注意③



外箱の記載事項について（日本語読み替え）

① 製品名に関する記載です
0.2mg/mL注射用懸濁液
COVID-19mRNA Vaccin
(nucleoside modified)筋注用

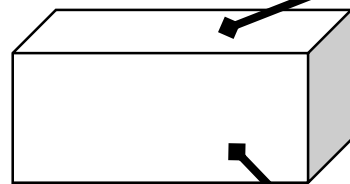
② 包装容量に関する記載です

③ 含有物等に関する記載です
含有物は、SM-102、コレステロール、1,2-ジステアロイル-
sn-グリセロ-3-ホスコリン(DSPC)、1,2-ジミレストレオイル-
-rac-グリセロ-3-メトキシポリエチレングリコール-2000
(PEG2000-DMG)、トロメタミン、トロメタミン塩酸塩、酢酸
ナトリウム、シヨ糖、注射用水。

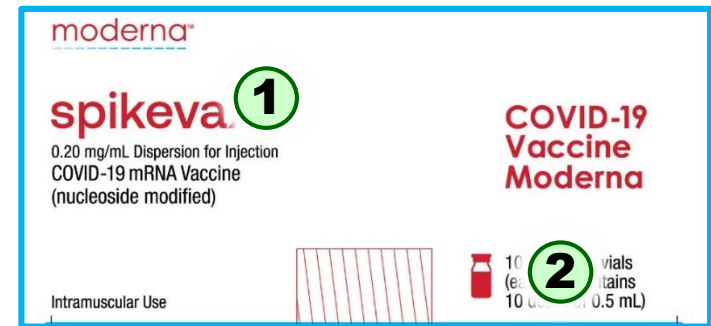
④ 貯法等に関する記載です
-25℃~-15℃で凍結した状態で保存してください。初回の薬液採
取後の保存期間やその他の保存方法については最新の添付文
書をご参照ください。バイアルは元の箱に入れて、遮光保管して
ください。子供の目や手の届かないところに保存してください廃棄
処分する際は各自治体の規制に従ってください。

⑤ 使用上の注意書等に関する記載です
ご使用前は本製品の概要書をお読み
ください。右の二次元バーコードを読
み取るか、以下のURLにアクセスして
ください。

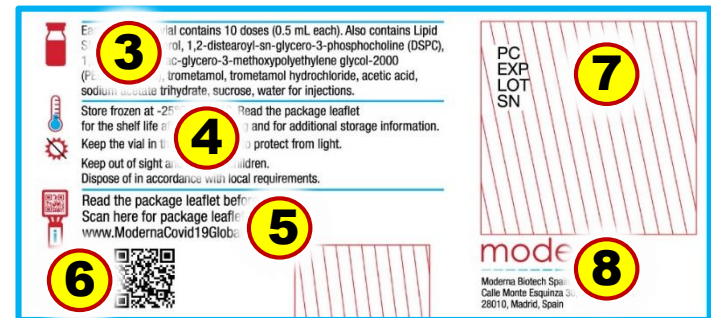
⑥ モデルナ社のHPにアクセスします



上面



側面



横面



※国内では利用
できません

⑦ 各種CODE
PC : 国際取引商品番号
(GTIN14)
EXP:最終有効年月日*
LOT:Lot番号*
SN : 製造番号

*:日本国内で使用します

⑧ 会社名・製造所

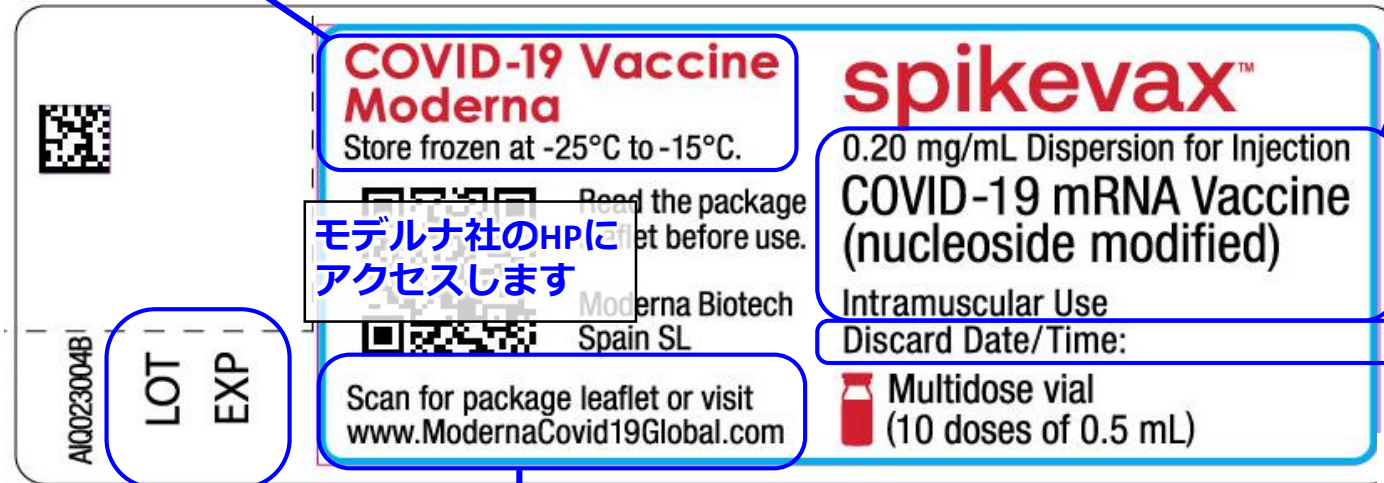
外箱及び包装ラベルの記載事項に関する注意④



バイアルラベルの記載事項について（日本語読み替え）

-20±5℃で凍結した状態で保存してください
本剤のご使用にあたっては、最新の添付文書をご参照ください

0.2mg/mL注射用懸濁液
COVID-19mRNA Vaccine
(nucleoside modified)
筋注用



LOT : Lot番号*
EXP : 使用期限*

最新の添付文書は、上記二次元
バーコードをスキャン、または下
記URLから入手できます
(国内では利用できません)

廃棄日 : 日時

* : 日本国内で使用します

スパイクバックス™ 筋注の保管及び接種に関する注意(2021年12月)より

外箱及び包装ラベルの記載事項に関する注意⑤



日本向けGS1コード等主な製品コード

統一商品コード	123002400
GS1コード(調剤包装単位)	04987123565202  (01)04987123565202
GS1コード(販売包装単位)	14987123002407  (01)14987123002407
GS1コード(元梱包装単位)	24987123002404
JANコード	4987123002400
HOT(13桁)番号	1821116010101
販売包装単位コード	14987123002407
個別医薬品コード(YJコード)	631341EA1038

国内における スパイクバックス筋注のお問い合わせ先

◆ くすり相談室

スパイクバックス(COVID-19 ワクチンモデルナ)専用ダイヤル

〒103-8668 東京都中央区日本橋本町二丁目1番1号

フリーダイヤル 0120-793-056

受付時間9:00 ~ 17:30(土日祝日・弊社休業日を除く)

◆ 武田薬品COVID-19ワクチン関連特設サイト(日本)

URL <https://take-care-COVID-19.jp>