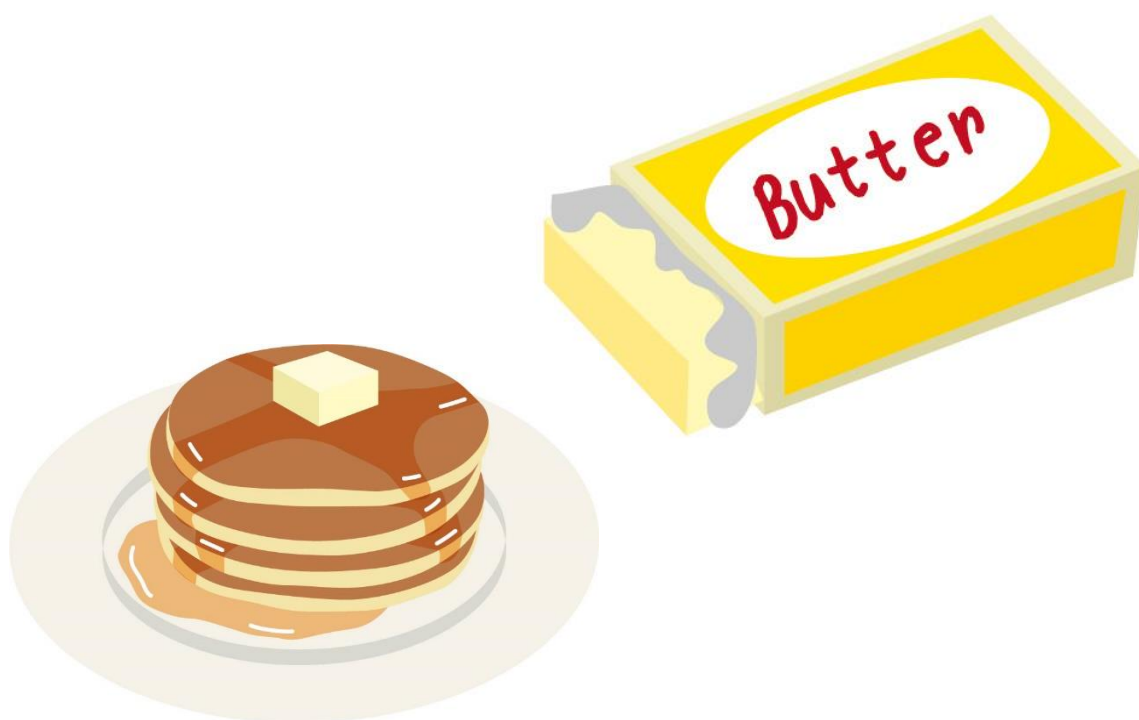


HACCP の考え方を取り入れた バター製造の衛生管理のための手引書

Version 2.0



Japan Dairy Industry Association

一般社団法人 **日本乳業協会**

HACCP の考え方を取り入れたバター製造の衛生管理のための手引書
(2023 年**月改訂)

目 次

1. 本手引書の対象	2 ページ
2. 製品、製造工程の概要の確認	3 ページ
3. 製造工程における危害要因と主な対策例	5 ページ
4. 一般衛生管理の具体的事項	8 ページ
5. 重要衛生管理	12 ページ
6. 衛生管理計画の作成	13 ページ
7. 手順書の作成	20 ページ
8. 記録様式および記入例	22 ページ
9. 点検記録類の確認と振り返り	42 ページ
【参考情報】 製造に使用する機器における点検のポイント	43 ページ
【参考資料】（危害要因分析表）	47 ページ

1. 本手引書の対象

平成 30 年 6 月の食品衛生法等の一部を改正する法律が公布され、全ての食品等事業者に対し HACCP に沿った衛生管理が求められることとなりました。本手引書においては、小規模な乳業施設を対象に衛生管理計画の策定等、HACCP の考え方を取り入れた衛生管理に必要な事項について解説します。

本手引きの対象「バター」とは、乳及び乳製品の成分規格等に関する省令（以下、「乳等省令」という）で生乳、牛乳、特別牛乳又は生水牛乳から得られた脂肪粒を練圧したものと規定（第 2 条第 15 項）されているもので、乳脂肪分 80.0%以上、水分 17.0%以下、大腸菌群陰性という成分規格が定められています。

本手引書ではこのバターを製造するは従業員数 50 名未満の規模の施設を対象としています。

加熱殺菌条件については、乳等省令において、保持式により 63℃で 30 分間加熱殺菌を行うか、又はこれと同等以上の殺菌効果を有する方法で加熱殺菌を行うことが規定されていますが、本手引書では、小規模事業者の実態を踏まえて低温長時間（LTLT）殺菌（加熱条件：保持式で 65℃30 分間）もしくは連続式の高温短時間（HTST）殺菌（95℃20 秒間）を例示として採用しています。

本手引書においては、HACCP の考え方を取り入れた衛生管理を導入するために必要となる以下の事項について解説します。

- ・製品、製造工程の概要の確認
- ・乳業工場の製造工程における危害要因と主な対策例
- ・乳業工場において必要な一般衛生管理及び重要衛生管理（HACCP プラン例）
- ・衛生管理計画や手順書の作成の仕方
- ・点検記録類の確認と振り返り

また、本手引書においては、有塩バターを例示して、その製造施設において行うべき一般衛生管理を実施した上で、殺菌工程を重点的に管理（重要衛生管理）する方法を示しています。

各対象事業者は、自施設における製品、殺菌工程、使用する容器等に応じ、各様式から取捨選択して必要な衛生管理計画を作成することとなります。

2. 製品、製造工程の概要の確認

衛生管理計画を作成する前に、自施設で製造している製品と製造工程の概要について確認しましょう。次項目において行う、製造工程における発生しうる食品衛生上の危害の要因について理解するための準備です。

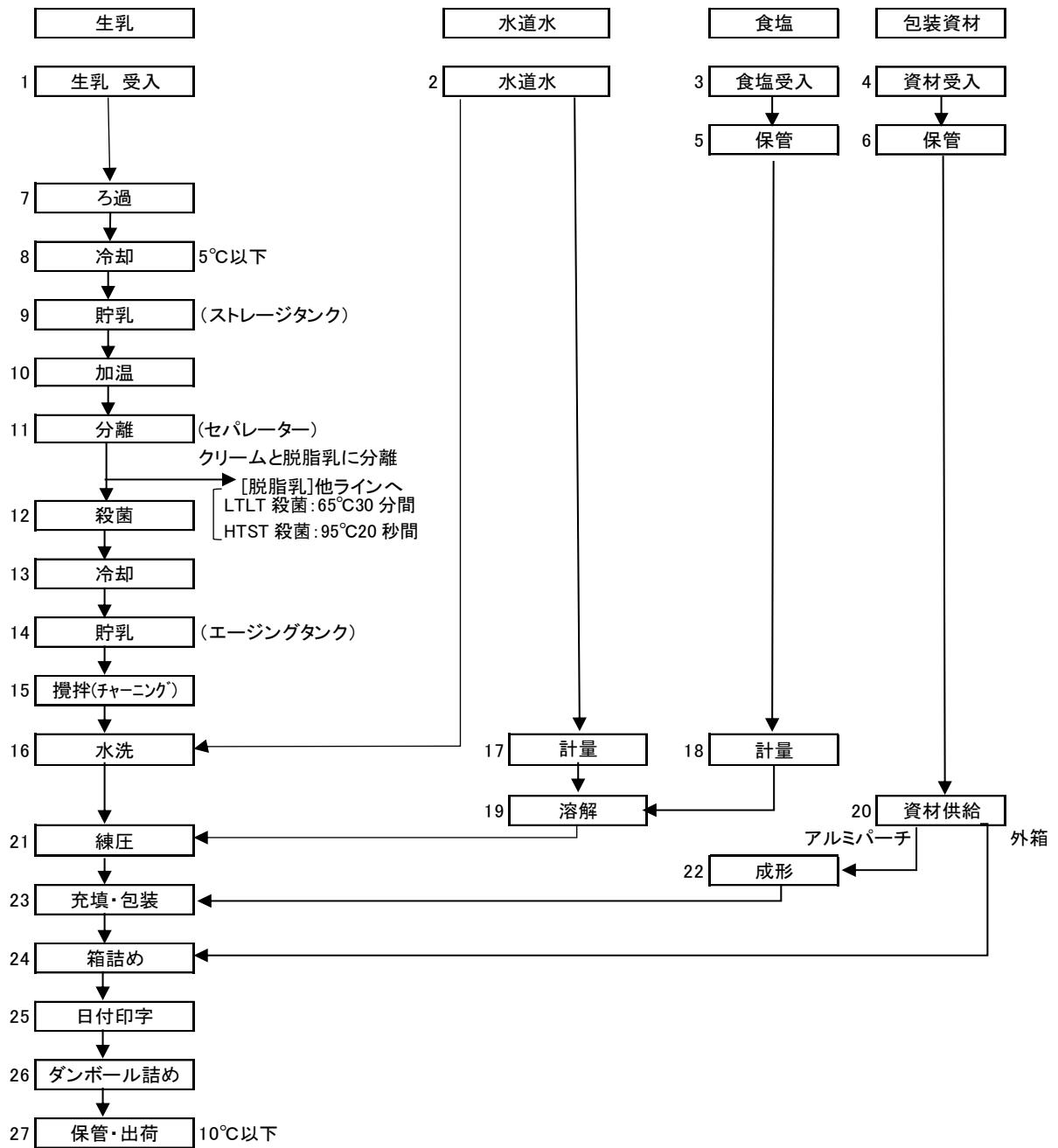
(1) 製品概要

製品名 ○○有塩バター

記載事項	内 容
製品の名称及び種類	名称：バター（乳脂肪分 85%、食塩 2%）、種類別：バター
原材料に関する事項	生乳、食塩
添加物の名称	なし
アレルギー	乳
容器包装の材質及び形態	容器：アルミパーチメント加工紙、容量：200g 材質：紙/アルミ 包装：紙箱 材質：紙
保存方法及び消費期限又は賞味期限	保存方法：10℃以下 賞味期限：製造日を含む 240 日間
製品の規格	乳等省令に定める成分規格
喫食又は利用の方法	そのまま利用/調理用として使用
喫食の対象消費者	一般消費者（業務用含む）

※ 上記製品概要は一例です。製品概要を作成する場合は、各事業者の規格に合わせてください。

(2) 製造工程図



※ 上記製造工程図は一例です。工程図を作成する場合は、各事業者の実工程、工程条件に合わせてください。

3. 製造工程における危害要因と主な対策例

製品と製造工程の概要を踏まえ、製造工程における危害要因（喫食した人の健康に悪影響を与える可能性のあるもの）にどのようなものがあるか、危害要因一覧を見て確認しましょう。また、参考資料にある危害要因の分析表（p.43～48）を見て、製造工程の中のどの工程でどのような危害要因が発生し、どのように管理するのかを確認しましょう。危害要因の確認にあたっては、自社トラブル例や日本乳業協会より情報提供している事象事例も参考にしてください。

（1）バターにおける危害要因一覧

区分	危害要因	主な発生要因	工程等	主な対策例
生物学的	病原微生物として考慮する細菌 ・黄色ブドウ球菌 ・リステリア・モノサイトゲネス ・病原大腸菌（腸管出血性大腸菌を含む） ・サルモネラ属菌 ・カンピロバクター・ジエジュニ／コリ 腐敗微生物として考慮する代表的な細菌 ・バチルス属菌 ・シュードモナス属菌	・生産段階の取扱いでの汚染や土壌、環境等に由来して生乳に存在する可能性がある。製造時の温度管理、時間管理の不備により増殖、生残が考えられる。 ・生産段階の取扱いでの汚染や土壌、環境等に由来して生乳に存在する可能性がある。バチルス属菌は耐熱性菌であることから、殺菌後の温度管理不備により増殖の可能性がある。シュードモナス属菌は低温でも発育して腐敗等を起こす可能性がある。	受入前	・生産段階での衛生的な取扱い、生乳の保管、輸送時の温度管理による増殖防止
			受入時	・受乳段階での受入検査等による確認
			生乳の冷却、貯乳	・生乳の冷却・貯乳工程の温度管理、時間管理による増殖、毒素産生の防止
			殺菌	・殺菌の温度管理、時間管理による対象となる微生物の死滅
			冷却、貯乳、充填、保管等	・殺菌後の製品に対する汚染防止、温度管理等による増殖の防止
化学的	・抗生物質 ・化学的合成品である抗菌性物質 ・動物用医薬品の成分である物質	・生産段階における治療目的での動物用医薬品、抗生物質等の使用により乳中に残留する可能性がある。	受入前	・生産者団体で農場等における動物用医薬品の適正な使用を確認
			受入時	・生産者団体、関係団体による残留物質検査の実施、結果の確認

				・受入時の必要な確認、検査の実施
	・乳牛用飼料に由来する薬剤、汚染物質	・飼料の原料の製造段階で汚染する可能性がある。	受入前	・飼料の原料の製造段階で適正な取扱い、汚染の防止を確認
	・洗浄剤、殺菌剤、機械油	・生産から製造の各段階で使用する機器等の洗浄殺菌やメンテナンスに使用する化学物質が製品に混入、残留する可能性がある。	受入からの各工程	・各工程で使用する機器等の適切な洗浄殺菌を実施して混入を防止 ・在庫管理の徹底による防止
	・アレルギー	・他製品の原材料に乳以外のアレルギーが存在し、それが洗浄不良などにより混入する可能性がある。	各工程	・アレルギーの交差接触が生じないように取り扱うことで防止
物理的	・硬質異物（ガラス片、金属片等）	・ガラス容器、機械器具類、人、製造環境等からの食品への混入が考えられる。	受入からの各工程	・混入する可能性があるれば、各工程、作業従事者の対策を講じて防止

【生物的危害要因】

生物的危害要因として、バター製造において特に考慮すべきものとしては、まず、過去に大規模な食中毒を起こしたこともある毒素産生菌である黄色ブドウ球菌があげられます。黄色ブドウ球菌は食品中で毒素を産生し、それによって食中毒を起こす可能性があります。この毒素（エンテロトキシン）は耐熱性が高いため殺菌工程では分解できない特徴があります。

また、土壌、動物に広く分布し、生乳を汚染する可能性のあるリステリア・モノサイトゲネスや動物、環境などに分布する病原大腸菌（腸管出血性大腸菌なども含む）もあります。このほか、生乳に由来するものとして、サルモネラ属菌、カンピロバクター・ジェジュニ／コリもあげられます。エルシニア・エンテロコリチカについては、主に豚肉に由来する病原微生物であり、乳・乳製品では最近問題となっておりません。リステリア・モノサイトゲネスは一般衛生管理、特に加熱殺菌後の管理により防止することが必要です。

品質に影響を与える腐敗微生物として、原材料や製造環境に由来する微生物で製品を汚染し、食品中で増殖して腐敗等を起こす可能性のあるものも管理の対象となります。

管理方法としては、殺菌前の工程で黄色ブドウ球菌などの毒素産生菌が毒素を作らないように乳の温度を低く保つこと、加熱殺菌工程でバターを適切に殺菌して病原微生物を死滅させることが重要です。殺菌後においても、各工程で適切な温度管理により、リスクを低減していくことが必要です。

【化学的有害要因】

化学的有害要因としては、生産段階で飼料に投与したり家畜に投薬されたりする抗生物質、動物用医薬品の成分などと、搾乳時以降の、集乳、製造等の工程において混入する可能性のある洗浄剤、殺菌剤など、そして、他製品の原材料の乳以外のアレルゲンといったものが考えられます。これらの化学物質の管理については次のように行います。

生産段階で使われるものについては、まず農場等において動物用医薬品等が適正に使用されていることが前提となります。その上で、生産者団体において行われている使用薬剤の確認、抗生物質検査の検査結果を確認したり、受入時に検査を行ったりすることによって管理を行います。また、洗浄剤、殺菌剤については、生産、集乳、製造施設の各段階で食品中への混入を防止する管理対策を講じることが必要となります。アレルゲンについては、同じ施設で乳成分以外のアレルゲンを含む原材料を使用している場合は、それらのアレルゲン混入しない管理対策を講じることが必要となります。

この他、乳牛用飼料のアフラトキシン汚染に由来する乳中の（カビ毒）アフラトキシンM1含有が考えられます。一方、農水省では、飼料中（配合飼料及びとうもろこし）のアフラトキシンB1については指導基準及び管理基準を設定するとともに、含有濃度のモニタリングを行っており、基準の順守状況を監視しています。さらに業界団体では年に1回、乳中のアフラトキシンM1含有をチェックしています。以上のことから、乳・乳製品におけるアフラトキシンM1は適切に管理されています。

【物理的有害要因】

物理的有害要因としては、製造工程における硬質異物（ガラス片、金属片等）の混入が考えられます。ガラス容器、機械器具類、作業従事者等から食品中への混入防止措置を講じる必要があります。

製造工程中では異物混入を防止するろ過工程がありますが、最終ろ過工程以降で混入する異物については除去することはできません。特に注意が必要なのは充填工程で、容器供給から充填、封緘までの工程では容器内が開放状態に置かれるため異物混入のリスクが高まります。充填機内の清掃、製造開始前、終了後の部品の脱落、欠損などの確認などを着実にを行い充填工程での異物混入防止措置を講じる必要があります。

4. 一般衛生管理の具体的事項

HACCP の考え方を取り入れた衛生管理を行う前提として、施設・設備の清掃、メンテナンスなどの一般衛生管理がしっかりとなされていることが大事です。この項目では、食品を取り扱う施設一般に必要なものに加え、バターを製造する施設で、特に必要な事項について説明します。

本手引書では危害要因分析の結果、重要管理点（CCP）を殺菌工程としておりますが、安全な製品を製造するためには、特に殺菌工程以降の設備とそれに携わる人たちの衛生管理が重要となってきます。2 次汚染が原因であることが疑われる大規模な食中毒事案も発生しております。これら“より大きな注意を要する一般衛生管理”は重要管理点と同じくらい大切であることを認識の上、各項目に取り組んでください。

（1）施設・設備の清掃、洗浄やメンテナンス

製造に使用される施設や設備は定期的に清掃するなどして、清潔に保つことや、また、破損した箇所の補修や、手洗い設備、トイレが適切に使用できるようにメンテナンスをすることが必要です。設備の維持管理においては、設備ごとに根拠を持って点検項目、維持管理方法及び点検頻度を定めることや定期的な頻度の見直しを図ることを心掛けてください。

乳製品を製造する多くの施設では、製造終了後の製造ラインの洗浄消毒に CIP（Cleaning In Place）洗浄システムを用いていますが、作業手順書を作成し適切に洗浄・消毒を行い、また洗浄・消毒後には洗浄液の残存がないことを確認することが必要です。製造機器の洗浄を手作業で行っている工程では、洗浄作業手順書を作成して作業を標準化することを推奨します。

その他、以下の点について管理するようにしましょう。

○ 施設の維持管理（p.13,20,43 参照）

製造施設を清潔に維持することは衛生管理の上で大切です。製造室だけではなく、容器や包装材料の保管庫、廃棄物保管場所、従業員が使用するトイレなども定期的に点検しましょう。排水溝内の汚れや天井や床、壁の破損はねずみや昆虫の侵入や発生の原因にもなります。また、トイレの維持管理は従業員の衛生管理にも直結します。定期的な点検に加えて日常作業の中で異常を発見した場合はその都度対策を講じて衛生的な環境維持に努めてください。

○ 設備の維持管理（p.13,14,21～26,40～42 参照）

殺菌機や冷蔵庫は病原微生物の殺菌や増殖防止のために重要な設備なので、定期的な自主点検に加え、専門業者の保守点検も定期的に受け、その結果を確認した上で、しっかりとメンテナンスを行う必要があります。自主点検で、異常等が見つかったときは、速やかに修理等を行い、正常に使用できるようにしましょう。なお、殺菌については、殺菌条件の根拠書類（殺菌流量、殺菌保持管の容量から算出される殺菌時間の計算書など）を確認しておきましょう。

これ以外にも製造上の重要機器に当たるセパレーター、充填機、タンクについても専門業者による定期的な保守点検を受けることを推奨します。

○ 測定機器の校正、正確さの確認（p.15,28,29 参照）

工場では様々な測定機器が使われています。測定機器のうち殺菌機の温度計や流量計は、CCP の管理基準をモニタリングする計器のため、定期的な校正が求められます。測定機器が正しい値を示しているかどうか、標準機器の値と比較します。測定機器と標準機器の値に許容される以上の差が認められた場合、補正もしくは新品と交換する必要があります。

温度計の校正では標準温度計と比較する方法の他、キャリブレーター（校正器）を使用する方法、あるいは専門業者に委託する方法などがあります。

流量計の校正は業者において校正を行うのが一般的です。正確さの確認方法としては、実際に一定量のサンプルを流して精度を確認する方法があります。

すべての測定機器を校正するのは大変なことなので、校正するのは CCP 管理や製品の品質確認に必要となる機器（検査用恒温器など）などに限定し、一般衛生管理を行うための目安としている機器（製品冷蔵庫の温度計など）は校正を受けた機器と比較する方法、氷水(0.0℃)を測定して管理する方法などもあります。（正確さの確認）。

校正あるいは正確さの確認を行うと、誤差が認められる場合があります。温度については、校正を行う機器では±2.0℃、正確さを確認する機器では±3.0℃を超える誤差があった場合は新品と交換する目安になります。

なお、誤差が確認された場合、直ちにデジタル温度計補正しましょう。但し、補正が直ちに実施されない場合は、殺菌温度など測定器の値を記録する際には実際に表示されている値ではなく機器の誤差分を補正した値を記入するため、記録する際に校正および正確さの確認時の値を記入しておく必要があります。

○ 化学物質の管理

施設・設備の洗浄に使用する洗浄剤、殺菌剤等が製品に混入することを防ぐために、これらについては、リストを作成して数量を把握し、また、洗浄剤等の容器には明確に表示をして管理することが必要です。製造環境に応じて専用の置き場を設け、法令に定められた物質については施錠管理を行いましょう。

設備の保全に使用するグリス、機械油等の管理についても、誤って混入をさせないように使用後は必ず元の保管場所に戻しましょう。

（2）使用水の管理

バター製造においては、水は製造施設や設備等の洗浄に使用するほか食塩懸濁液に使用するため、飲用に適する水を使用する必要があります。特に、水道水以外の水を使用する場合は、定期的に水質検査を行い、飲用に適することを確認する必要があります。このほか、貯水槽を持つ工場では水道法での定期的点検、清掃が求められます。

(3) ねずみ、昆虫等の対策

ねずみや昆虫により、製品や施設・設備の汚染を防ぐため、それらが繁殖してしまうような環境を作らないように対策するとともに、施設内への侵入防止措置を講じる必要があります。侵入防止だけでなく、施設内外の清掃、整理整頓をして、住処や餌がないようにすることも必要です。また専門業者あるいは自主点検でそれらの管理状況をモニタリングして、その結果に応じて防虫剤の散布などの対策を実施しましょう。

使用する薬剤についても、製品への混入を防止するため化学物質として管理しましょう。防虫等を専門業者へ委託している場合は、薬剤の管理も含めて委託してしまうことを推奨します。専門業者に委託した場合でも、月 1 回は報告を受け、発生状況や化学物質の使用状況を確認し、専門業者と協力して対応してください。

(4) 廃棄物及び排水の取扱い (p.13,20 参照)

廃棄物や排水の適切な管理を怠ると、昆虫、カビなどの発生源となります。そのため、製造施設において生じた廃棄物は決められた場所に保管するなど、適切に管理して製品の汚染を防がなければなりません。また、排水がよく行われるよう排水溝を清掃することも必要です。

(5) 原材料や製品の取扱い (p.29～32 参照)

原料の生乳を受け入れる際は、生乳の温度や生産者団体が行った抗生物質検査結果等について確認するか、製造施設において検査を行い、異常のないものだけを受け入れるようにしましょう。

受け入れた生乳は、速やかに洗浄済のストレージタンクに貯乳して温度管理を行い、病原微生物が増殖しないうちに殺菌処理を行うことが重要です。また、殺菌後は、腐敗菌の増殖を防ぐために、速やかに冷却し、低温で管理する必要があります。

製品を小売店等に運搬する場合は、製品を 10℃以下になるように管理して行う必要があります。

(6) 包装資材の取扱い (p.42 参照)

使用する包装資材は受入れ時に外装に破れ、汚れや異常な臭気がないことなどを確認し、清潔な場所で保管します。そして使用時には汚れ、破れがないこと、印刷状態が正常であることを確認します。包装資材を充填機にセットするときは、作業による汚染を防ぐために手指の消毒を行います。充填後に端数が出た場合は、密閉容器に保管して異物混入を防止しましょう。

(7) 製品の回収、情報の提供

製品検査で出荷判定基準への不適合などの異常が見られた場合は、直ちに出荷を取りやめ、適切な措置を執らなければなりません。もしも健康被害を発生させる異常が判明した場合、保健所等に届出し、速やかに回収する必要があります。

また、消費者等から、異味異臭や、異物の混入などの苦情を受けた場合、同様の苦情が複数あった場合は、必要に応じ回収等を行うようにしましょう。硬質異物の混入など、健康被害につながるおそれがある場合は、保健所等へ届出し、速やかに回収する必要があります。自主回収を行う際は、所轄の保健所へ相談した上で厚生労働省の食品衛生申請システムへの登録を行ってください。

更に、製品の回収計画をあらかじめ規定しておくことが必要です。

異常な製品が製造された原因究明を行い、衛生管理方法に問題が見られた場合は、衛生管理計画を適切なものに見直しましょう。また、異味異臭の苦情などの場合、製造工程に問題が見られない場合は生乳受け入れ時の検査記録を見直したり、生産者団体を通じ、搾乳やその後の保管、運搬に問題がなかったかを確認しましょう。

(8) 食品取扱者の衛生管理、教育・訓練 (p.33,34 参照)

食品取扱者から製品が汚染されるのを防ぐため、健康状態の把握や、作業前の手洗い、作業中の清潔な外衣の着用などが必要となります。

特に、充てん室など清浄性が求められる区域に入室する際には手指の洗浄消毒のほか、作業服や作業靴に付着した塵埃や毛髪などの汚染物質を持ち込まないよう細心の注意が必要です。作業場所によっては、専用の作業着や作業靴を用意することも防止策の一つです。食品取扱者自身の衛生についてはルール化するとともに日々記録し、管理者が確認してください。

教育・訓練は、新入社員教育、担当職場異動時の教育、定期勉強会、朝礼時など、機会を設けて実施し、定期勉強会は例えば半年に 1 回の頻度で、異物混入防止対策、微生物汚染対策、食物アレルギー混入対策等テーマを決めて実施しましょう。教育・訓練ではこれらのテーマのほか、正しい作業手順を教えて誰もが同じ手順で作業ができるよう作業の標準化を図る内容を含めることを推奨します。その際には経験者による口伝ではなく、予め作成していた手順書をもとに説明すると受講者の理解も深まります。

これらの教育、訓練が行われた際は実施した内容、参加者名などを記録して保管しておくこと、内容についての効果を確認することが大切です。

5. 重要衛生管理

今までに確認してきた製造工程、危害要因一覧を踏まえ、製造工程ごとに発生しうる危害要因を確認しましょう。巻末に参考資料として危害要因分析表の例を示します。この表を踏まえ、「6. 衛生管理計画の作成」において、具体的な衛生管理計画を作成することになります。

製造工程のうち、殺菌工程は、生乳等に由来する各種の病原微生物（特に芽胞非形成の細菌）を死滅させる唯一の工程です。また、殺菌工程に不具合が生じ、殺菌温度の低下等が生じた場合、病原微生物が製品中に生残り、製品の安全性に重大な影響が生じる可能性があります。このため、本手引きにおいては殺菌工程を重要衛生管理（特に重要な管理工程）としています。

本手引書では、バッチ式の LTLT 殺菌と連続式での HTST 殺菌を例示しています。バッチ式 LTLT 殺菌では、セパレーターで分離されたクリームを保持殺菌タンクに送乳し、タンク内で 65℃以上に昇温してから 30 分間保持するため、殺菌条件を 65℃以上 30 分間以上と設定しています。連続式殺菌ではプレート式の熱交換器内を定量ポンプによって一定の流量が保たれることを前提に、殺菌温度を 92℃以上に維持（通常運転は 95℃）して管理することとしています。殺菌後はプレートにより直ちに冷却され、また、殺菌後はわずかに生残した微生物の増殖を防止するため、直ちに冷却し、製品温度 10℃を超えないよう管理を実施します。殺菌工程を CCP として管理することにより、病原細菌を確実に殺菌できていることを確認でき、また、設備の不具合等により十分な殺菌ができなかった場合の対応についてあらかじめ決めておくことにより、そのような事態が生じた場合も速やかに対応することができ、より製品の安全性を保つことができます。CCP として管理するために必要な事項については、以下の HACCP プラン及び殺菌工程管理記録等の記録様式例を参考に、自施設の殺菌条件を記載して作成してください。

なお、HTST 殺菌に例示しましたプレート式熱交換器を利用した連続殺菌システムでは、加熱殺菌の保持部分（ホールディングチューブ）の加熱温度を検知して、殺菌不十分の牛乳が流れてきた場合や流量が上昇した場合に、再度熱交換部に乳を戻す流路転換を行うフローディバージョンバルブ（本文では FDV と略しています）を持つ流路転換回路（フローディバージョンシステム）が設置されているケース、設けられていないケースを想定しています。

6. 衛生管理計画の作成

本項目では「HACCPの考えを取り入れた衛生管理」の基本となる具体的な衛生管理計画の作成の仕方について説明します。衛生管理計画は、各事業者が自ら、施設において行う必要がある一般衛生管理と重要衛生管理について整理して作成することとなります。

一般衛生管理については、まず実施すべき管理事項を決め、その管理事項ごとに実施する頻度、問題が見られた場合に行う対応について整理した一般衛生管理の計画を作成します。次に、衛生管理の実施状況の確認結果などを記録する記録様式を作成します。

一般衛生管理について整理した後は、重要衛生管理について必要な内容を整理します。牛乳・乳製品の製造において、病原微生物を死滅させるために重要な殺菌工程を重要衛生管理の工程として管理する例を示します。この例を参考にして、HACCP プラン（管理方法、管理基準等）、「殺菌工程管理記録」等の記録様式を作成します。

作成した衛生管理計画に沿って衛生管理を開始した後は、衛生管理計画、実施記録、改善結果等については、少なくとも 1 年間保存し、定期的に衛生管理計画を見直し、必要に応じて改善を行うようにしましょう。

(1) 一般衛生管理の計画例

①施設・設備、機器等の維持管理

各項目の維持管理に際しては、適切な実施頻度の設定、問題発生時の具体的な対応策について、あらかじめ決めておく必要があります。

施設・設備		
事 項	実施頻度	問題時の対応
施設周辺の維持管理	1回／月の確認、点検	清掃、整理、補修等の実施
排水溝の維持管理	1回／月の確認、点検	清掃、整理、補修等の実施
廃棄物保管場所の維持管理	1回／月の確認、点検	清掃、整理、補修等の実施
作業場内の内壁、天井及び床の維持管理	1回／月の確認、点検	清掃、整理、補修等の実施
容器包装保管場所の維持管理	1回／月の確認、点検	清掃、整理、補修等の実施
設備・機械器具類の維持管理	1回／月の確認、点検	清掃、整理、補修等の実施

作成日： 年 月 日 作成者： 確認者：

原料乳受入機器		
事 項	実施頻度	問題時の対応
送液ポンプの維持管理	一定日 ^(※) ごとの確認、点検	異常個所の補修等の実施
ろ過器の維持管理	一定日ごとの確認、点検	異常個所の補修等の実施
プレート式冷却装置の維持管理	一定日ごとの確認、点検	異常個所の補修等の実施
ストレージタンクの維持管理	一定日ごとの確認、点検	異常個所の補修等の実施

作成日： 年 月 日 作成者： 確認者：

(※)設備の使用状況等を踏まえ、各製造事業者において適切な頻度を決定してください。「一定日」については、以下同じ扱いとなります。

製造機器		
事 項	実施頻度	問題時の対応（記入例）
セパレーターの維持管理	一定日ごとの確認、点検	点検、補修等の実施
殺菌機の維持管理	一定日ごとの確認、点検	点検、補修等の実施
冷却装置の維持管理	一定日ごとの確認、点検	点検、補修等の実施

作成日： 年 月 日 作成者： 確認者：

充填等機器維持管理

事 項	実施頻度	問題時の対応（記入例）
エージングタンクの維持管理	一定日ごとの確認、点検	点検、補修等の実施
バターチャーン（チャーニングマシーン）の維持管理	一定日ごとの確認、点検	点検、補修等の実施
充填機（全体）の維持管理	一定日ごとの確認、点検	点検、補修等の実施
充填機（充填部）の維持管理	一定日ごとの確認、点検	点検、補修等の実施

作成日： 年 月 日 作成者： 確認者：

充填等機器作動状態

事 項	実施頻度	問題時の対応
容器充填機の作動状態確認	充填開始前の確認、点検	修正、改善の実施
容器シール機能の作動状態確認	充填開始前の確認、点検	修正、改善の実施
日付検査機の作動状態確認	充填開始前の確認、点検	修正、改善の実施

作成日： 年 月 日 作成者： 確認者：

送液等機器維持管理

事 項	実施頻度	問題時の対応
パイプ・バルブ類の維持管理	作業開始前、作業実施中の確認、点検	清掃、洗浄、補修等の実施
ポンプ類の維持管理	作業開始前の確認、点検	清掃、洗浄、補修等の実施
ラインフィルター等の維持管理	使用前、使用後の確認、点検	補修等の実施

作成日： 年 月 日 作成者： 確認者：

保管等設備管理

事 項	実施頻度	問題時の対応
製品保管冷蔵庫の管理	一定日ごとの確認、点検	清掃、洗浄の実施、冷蔵機能等の調整
洗浄設備の維持管理 （定置洗浄設備）	一定日ごとの確認、点検	点検、補修等の実施
洗浄設備の維持管理 （手洗浄用具）	一定日ごとの確認、点検	点検、補修等の実施、適正な保管管理

作成日： 年 月 日 作成者： 確認者：

②測定機器の校正・正確さの確認（項目・頻度等）

CCP 管理、製品品質確認のため校正を行う機器		
機器名	実施内容・頻度	記入内容
殺菌装置の自記温度記録計	年 1 回の校正	補正、交換等の実施
殺菌装置の現場温度計	年 1 回の校正	補正、交換等の実施
殺菌装置の流量計	年 1 回の校正	補正、交換等の実施
検査用恒温器の温度計	年 1 回の校正	補正、交換等の実施

作成日： 年 月 日 作成者： 確認者：

一般衛生管理のために正確さを確認する機器		
機器名	実施内容・頻度	記入内容
ストレージタンクの温度計	一定日ごと正確さの確認	補正、交換等の実施
冷却装置の温度計	一定日ごと正確さの確認	補正、交換等の実施
エージングタンクの温度計	一定日ごと正確さの確認	補正、交換等の実施
製品冷蔵庫の温度計	一定日ごと正確さの確認	補正、交換等の実施
保存用製品保管庫の温度計	一定日ごと正確さの確認	補正、交換等の実施

作成日： 年 月 日 作成者： 確認者：

*測定機器は事業者によって異なるため、例示を参考にして実情に合った機器を選択してください。

③設備、機器類の温度管理

温度管理		
事項	実施頻度	問題時の対応（記入例）
冷却装置（受乳時）	製造日ごと作業前、作業中、 作業終了の温度確認	冷却機能の改善等の実施
冷却装置（殺菌後）	製造日ごと作業前、作業中、 作業終了の温度確認	冷却機能の改善等の実施
製品冷蔵庫	使用日ごと作業前、作業中、 作業終了の温度確認	冷却機能の改善等の実施

作成日： 年 月 日 作成者： 確認者：

上記のほか、原材料、製品等、従業員の衛生、食品取扱者の衛生教育については「8. 記録様式および記入例」の項に例示してあります

(2)HACCP プラン例

H A C C P プ ラ ン (バ ッ チ 式)	
	内 容
工程	殺菌（バッチ式）
危害要因	病原微生物の生残 （カンピロバクター、サルモネラ属菌、病原大腸菌、黄色ブドウ球菌、リステリア・モノサイトゲネス）
危害要因の発生要因	殺菌温度の低下、殺菌時間の短縮により病原微生物が生残する可能性がある
管理手段 管理基準（CL） モニタリング方法 何を どのようにして モニタリング頻度 モニタリングを行う者	保持殺菌による温度と時間を管理する 65℃以上、30 分間 殺菌機の温度、時間 殺菌機ごとに殺菌の開始時、終了時に①自記温度記録計または②現場温度計を 目視で確認し、温度と時刻を記録表に記入する ライン担当者
改善措置 担当者	目視確認時に規定された温度を維持していない場合、殺菌時間を延長し必要な殺菌条件を維持する。 ライン担当者
検証方法 何を どのようにして 検証頻度 検証を行う者	<ul style="list-style-type: none"> ・モニタリングの記録を確認する（製造日ごと、責任者） ・殺菌関連設備を定期的に確認する（年 4 回、ライン担当者） ・自記温度記録計、現場温度計を校正する（年 1 回、ライン担当者） ・改善措置記録を確認する（その都度、工場長） ・乳等省令に基づく製品の微生物規格の検査結果を確認する（ロット毎、品質管理担当者）
記録文書名	保持殺菌管理記録（改善措置記録）、施設設備機器等維持管理記録、測定機器の校正記録、製品検査記録

HACCPプラン（HTST殺菌）

	内 容
工 程	殺菌（HTST）
危害要因	病原微生物の生残 （カンピロバクター、サルモネラ属菌、病原大腸菌、黄色ブドウ球菌、リステリア・モノサイトゲネス）
危害要因の発生要因	殺菌温度の低下、流量の上昇により殺菌に必要な保持時間が確保できずに病原微生物が生残する可能性がある
管理手段	連続殺菌による温度・流量を管理する
管理基準（CL）	92℃以上（通常95℃で運転し、FDVは92℃未満で作動） 流量 300L/H以下（20秒間保持に相当する流量）
モニタリング方法 何を どのようにして モニタリング頻度 モニタリングを行う者	殺菌機の加熱温度・流量 ①自記温度記録計または②現場温度計 ③流量計 ・殺菌開始時、終了時及び作業継続中は1時間ごとに計器の数値を目視で確認し、記録表に記入 ライン担当者
改善措置 担当者	殺菌温度が管理基準を逸脱した場合、 (1)FDVの設置されたライン ①自動でFDVが正常に作動していれば装置内のクリームは回収され、次工程のエージングタンク内のクリームは使用可とする。温度低下の原因を究明、修正後ラインをCIP洗浄し再稼働する。 ②FDVが作動しなかった場合、手動で全工程停止する。製造責任者に連絡する。充填された製品は出荷を停止する。温度低下の原因を究明、修正後ラインをCIP洗浄し再稼働する。 (2)FDVが設置されていないライン ①逸脱が確認された時点で直ちに殺菌を中止する。製造責任者に連絡する。充填された製品は出荷を停止する。温度低下の原因を究明、修正後ラインをCIP洗浄し再稼働する。 ライン担当者
検証方法 何を どのようにして 検証頻度 検証を行う者	・FDVの作動適正を確認する（製造日ごとに製造終了時、ライン担当者） ※FDVが設置されているライン ・加熱温度、流量の記録を確認する（製造日ごと、責任者） ・殺菌機が正常であることを確認する（年4回、ライン担当者） ・自記温度記録計、現場温度計、流量計を校正する（年1回、ライン担当者） ・改善措置記録を確認する（その都度、工場長） ・乳等省令に基づく製品の微生物規格の検査結果を確認する（ロット毎、品質管理担当者）
記録文書名	連続殺菌管理記録（改善措置記録）、施設設備機器等維持管理記録、測定機器校正記録、製品検査記録

7. 手順書の作成

手順書を整備することは、各一般衛生管理事項を着実かつ効率的に行うために有効です。誰もが同じ手順で正しい作業ができるように、必要な作業については作業手順書を作成しましょう。ここではCIP洗浄と手洗い洗浄の工程についての事例を紹介します。

①CIP 洗浄作業手順書

・作業手順

- ア. CIP 配管が正しく設定されていることやタンク等が空であること確認する。
- イ. 清水（飲用に適する水、以下同じ）によるすすぎ
- ウ. 適切なアルカリ洗浄液の循環による洗浄
- エ. 清水による中間すすぎ
- オ. 適切な酸洗浄液の循環による洗浄
- カ. 清水による最終すすぎ
- キ. pH 試験紙や濃度計などを使用し、洗剤の残存がないことを確認し、すすぎを完了
- ク. 蒸気、熱水又は殺菌剤による殺菌
- ケ. 殺菌剤を使用した場合、殺菌水（清水を加熱又は紫外線照射等により殺菌したもの）によるすすぎ

・CIP 洗浄プログラム(例)

洗浄項目	予備洗浄		アルカリ洗浄（5～10分、殺菌機は5～20分）		酸洗浄（5～10分、殺菌機は5～20分）			すすぎ 水
	洗浄頻度	温水 75℃ 又は水	濃度（%）	温度（℃）	洗浄頻度	濃度（%）	温度（℃）	
ストレージタンク	使用毎	5分	0.5～1.0	60～80	1回/ 週以上	0.5～0.6	60～80	5 ～10分
セパレーター	製造ロット毎	5分	0.5～1.0	60～80	1回/ 週以上	0.5～0.6	60～80	5 ～10分
冷却プレート	製造ロット毎	5分	0.5～1.0	60～80	1回/ 週以上	0.5～0.6	60～80	5 ～10分
殺菌機	製造ロット毎	5分	2.0～2.5	70～95	製造ロット 毎	0.6～1.0	70～95	5 ～20分
エージングタンク	製造ロット毎	5分	0.5～2.0	60～80	1回/ 週以上	0.5～0.6	60～80	〃
充填機	製造ロット毎	5分	0.5～2.0	60～80	1回/ 週以上	0.5～0.6	60～80	〃

※上記洗浄プログラムは一例であって、時間、温度、濃度等パラメーター及び頻度はラインの特性に応じて適切な条件を決めて実施してください。条件を決める際は、当該条件で適切に洗浄・殺菌ができることを実際の設備で実施し、妥当性を確認してください。

・CIPプログラムにおける留意事項

- ア. 三方コック等通常の CIP では十分な洗浄効果が期待されない部分は、CIP 洗浄後、分解、手洗い、すすぎを行い、汚染しないよう組み立てた後、CIP による最終すすぎを行う。
- イ. HTST 殺菌機やプレートヒーターの接液部は、乳石等のスケールが付着しているため、使用した洗剤は、原則として使い捨てにする。
- ウ. CIP 運転終了後、タンク内や配管内の洗浄効果を定期的を確認し、洗浄やすすぎが不十分な場合は、装置の改善、洗浄プログラムの見直しを行う。
- エ. 殺菌クリーム、バターが通過する工程の殺菌は、使用前に行う。

②手洗浄による洗浄・殺菌手順

- ア. タンク、配管等が空であること確認する。
- イ. 清水によるすすぎ
- ウ. 取り外しが可能な部分は、分解して別途洗浄する。
- エ. 機器表面を傷つけないような専用の洗浄器具を用いて、洗剤又は洗浄殺菌剤で丁寧に洗い、汚れを落とす。
- オ. 清水ですすぎ、部品等が汚染しないよう、直ちに組み立てる。
- カ. 清水による最終すすぎ
- キ. 蒸気、熱水又は殺菌剤による殺菌

8. 記録様式および記入例

本手引書では一般衛生管理及び重要衛生管理(HACCP プラン)にかかわる記録様式を例示していますが、様式を作成する際の留意点は以下のとおりです。

- ①点検、記録する項目を明確にすること
- ②誰が、いつ記録したかが分かるような記入欄を設けること
- ③記録の確認者（製造責任者）名を記入する項目を設けること
- ④点検の結果、異常や基準の逸脱が分かった場合、その内容と改善措置を記入する欄を設けること

※記録様式作成の際は【参考情報】製造に使用する機器における点検のポイントを活用してください（p.43）。

(1) 一般衛生管理の記録様式および記入例

①施設・設備・機器等の維持管理

(記録様式)

施設・設備の維持管理					
施設・設備	点検項目例	時刻	点検結果	改善の内容	担当者
施設周辺	清潔な状態か、外壁に破損等はないか等		合・否		
排水溝	清潔な状態か、破損はないか等		合・否		
廃棄物保管場所	廃棄物からの漏れはないか、分別はできているか等		合・否		
作業場内の内壁、天井及び床	破損はないか、補修は適切に行われているか等		合・否		
容器包装保管場所	清潔な状態か、工具等他物の持ち込みはないか等		合・否		
設備・機械器具類	食品接触面への汚染防止がなされているか等		合・否		
実施日： 年 月 日		確認日：		確認者	

(記入例)

施設・設備の維持管理					
施設・設備	点検項目例	時刻	点検結果	改善の内容	担当者
施設周辺	清潔な状態か、外壁に破損等はないか等	9:20	⊕ 否		佐藤
排水溝	清潔な状態か、破損はないか等	9:30	合 ⊖	排水溝に乳固形が残っていたので清掃した	佐藤
廃棄物保管場所	廃棄物からの漏れはないか、分別はできているか等	9:40	⊕ 否		佐藤
作業場内の内壁、天井及び床	破損はないか、補修は適切に行われているか等	10:00	⊕ 否		佐藤
容器包装保管場所	清潔な状態か、工具等他物の持ち込みはないか等	10:15	合 ⊖	置き場所が雑然としていたので、整頓した	佐藤
設備・機械器具類	食品接触面への汚染防止がなされているか等	10:30	⊕ 否		佐藤
実施日： 2022年 12月 14日		確認日： 12/15		確認者 田中	

(記録様式)

原料乳受入機器点検					
機器名	点検項目例	時刻	点検結果	改善の内容	担当者
送液ポンプ	異音はしないか、液漏れはないか等		合・否		
ろ過器	破損はないか、液漏れはないか等		合・否		
プレート式冷却装置	冷却装置は正常か、プレートからの液漏れはないか等		合・否		
ストレージタンク	攪拌羽根軸の偏心はないか、ハッチからの液漏れはないか等		合・否		
実施日：		年 月 日	確認日：		確認者

(記入例)

機器名	点検項目例	時刻	点検結果	改善の内容	担当者
送液ポンプ	異音はしないか、液漏れはないか等	8:00	合(否)	ハウジングから漏れがあったので、増し締めした	伊藤
ろ過器	破損はないか、液漏れはないか等	8:10	(合)否	/	伊藤
プレート式冷却装置	冷却装置は正常か、プレートからの液漏れはないか等	8:15	(合)否	/	伊藤
ストレージタンク	攪拌羽根軸の偏心はないか、ハッチからの液漏れはないか等	8:30	合(否)	ハッチのパッキンが劣化していたので交換した	伊藤

(記録様式)

製造機器点検					
機器名	点検項目例	時刻	点検結果	改善の内容	担当者
セパレーター	異音はしないか、液漏れはないか等		合・否		
バッチ式殺菌装置	蒸気配管からの漏れはないか、攪拌羽根軸の偏心はないか等		合・否		
プレート式殺菌装置	プレートからの液漏れはないか、送液ポンプは異音がないか等		合・否		
冷却装置	装置の作動は正常か、液漏れはないか等		合・否		

実施日： 年 月 日 確認日： 確認者

(記入例)

製造機器点検					
機器名	点検項目例	時刻	点検結果	改善の内容	担当者
セパレーター	異音はしないか、液漏れはないか等	9:30	⊕ 否		伊藤
バッチ式殺菌装置	蒸気配管からの漏れはないか、攪拌羽根軸の偏心はないか等	9:40	合 ⊖	蒸気配管から漏れがあったので、パッキンを交換した	伊藤
プレート式殺菌装置	プレートからの液漏れはないか、送液ポンプは異音がないか等	11:15	⊕ 否		伊藤
冷却装置	装置の作動は正常か、液漏れはないか等	9:20	⊕ 否		伊藤

実施日： 2022年 12月 15日 確認日： 12/16 確認者 田中

(記録様式)

充填等機器点検

機器名	点検項目例	時刻	点検結果	改善の内容	担当者
エージングタンク	攪拌羽根軸の偏心はないか、ハッチからの液漏れはないか等		合・否		
バターチャーン（チャーニングマシン）	各部の作動状態はよいか、異音はしないか等		合・否		
充填機	各部の作動状態はよいか、異音はしないか等		合・否		
包装設備	各部の作動状態はよいか、異音はしないか、封緘状態は適切か等		合・否		

実施日： 年 月 日 確認日： 確認者

(記入例)

充填等機器点検

機器名	点検項目例	時刻	点検結果	改善の内容	担当者
エージングタンク	攪拌羽根軸の偏心はないか、ハッチからの液漏れはないか等	9:30	<input checked="" type="checkbox"/> 合 <input type="checkbox"/> 否		伊藤
バターチャーン（チャーニングマシン）	各部の作動状態はよいか、異音はしないか等	9:35	合 <input checked="" type="checkbox"/> 否	回転軸のベアリング部に かすかな異音がしたので、 グリースを給油した	伊藤
充填機（全体）	各部の作動状態はよいか、異音はしないか等	9:40	<input checked="" type="checkbox"/> 合 <input type="checkbox"/> 否		伊藤
包装設備	各部の作動状態はよいか、異音はしないか、封緘状態は適切か等	9:45	<input checked="" type="checkbox"/> 合 <input type="checkbox"/> 否		伊藤

実施日： 2022年 12月 15日 確認日： 12/16 確認者 田中

(記録様式)

充填等機器の日常点検					
充填等機器の 日常点検	点検項目例	時刻	点検結果	改善の内容	担当者
充填機	充填開始前確認		合・否		
	充填中確認		合・否		
	充填終了後確認		合・否		
包装シール機能	充填開始前確認		合・否		
	充填中確認		合・否		
	充填終了後確認		合・否		
日付検査機	充填開始前確認		合・否		
	充填中確認		合・否		
	充填終了後確認		合・否		

実施日： 年 月 日 確認日： 確認者

(記入例)

充填等機器の日常点検					
充填等機器の 日常点検	点検項目例	時刻	点検結果	改善の内容	担当者
充填機	充填開始前確認	9:30	合(否)	動作がスムーズでない為注油	伊藤
	充填中確認	10:40	(合)否		伊藤
	充填終了後確認	11:40	(合)否		伊藤
包装シール機能	充填開始前確認	9:30	合(否)	ヒーターバー汚れ清掃	伊藤
	充填中確認	10:40	(合)否		伊藤
	充填終了後確認	11:40	(合)否		伊藤
日付検査機	充填開始前確認	9:35	(合)否		伊藤
	充填中確認	10:45	(合)否		伊藤
	充填終了後確認	11:45	(合)否		伊藤

実施日： 2022年 12月 15日 確認日： 12/16 確認者 田中

(記録様式)

送液等機器点検					
送液等機器	点検項目例	時刻	点検結果	改善の内容	担当者
パイプ・バルブ類	ジョイント部やパッキン類の損傷はないか等		合・否		
ポンプ類	モーター等の損耗やシール・パッキン類の損傷はないか、作動状態の確認等		合・否		
ラインフィルター	メッシュの破損や変形はないか、通常と異なる異物の残存はないか等		合・否		

実施日： 年 月 日 確認日： 確認者

(記入例)

送液等機器点検					
送液等機器	点検項目例	時刻	点検結果	改善の内容	担当者
パイプ・バルブ類	ジョイント部やパッキン類の損傷はないか等	9:25	合(否)	パッキンに劣化が見られたので、交換した。	伊藤
ポンプ類	モーター等の損耗やシール・パッキン類の損傷はないか、作動状態の確認等	9:30	(合)否		伊藤
ラインフィルター	メッシュの破損や変形はないか、通常と異なる異物の残存はないか等	9:35	(合)否		伊藤

実施日： 2022年 12月 15日 確認日： 12/16 確認者 田中

(記録様式)

保管等設備点検					
製造機器	点検項目例	時刻	点検結果	改善の内容	担当者
製品冷蔵設備	清潔な状態か、製品以外の持ち込みはないか等		合・否		
洗浄設備 (定置洗浄装置)	加熱装置は正常か、送液ポンプは異音がないか等		合・否		
洗浄設備 (手洗浄用具)	ブラシ、バケツに破損はないか、ホースにひび割れはないか等		合・否		

実施日： 年 月 日 確認日： 確認者

(記入例)

保管等設備点検					
製造機器	点検項目例	時刻	点検結果	改善の内容	担当者
製品冷蔵設備	清潔な状態か、製品以外の持ち込みはないか等	9:45	⊕ 否	/	伊藤
洗浄設備 (定置洗浄装置)	加熱装置は正常か、送液ポンプは異音がないか等	9:50	⊕ 否		
洗浄設備 (手洗浄用具)	ブラシ、バケツに破損はないか、ホースにひび割れはないか等	9:50	合 ⊕	ポリバケツの縁が割れていたため、新品と交換した	伊藤

実施日： 2022年 12月 15日 確認日： 12/16 確認者 田中

②測定機器の校正・正確さの確認記録

(記録様式)

校正対象機器								
機器名	測定方法	設定値	実施日	測定値	誤差	結果	改善の内容	担当者
殺菌装置の自記温度記録計						合・否		
殺菌装置の現場温度計						合・否		
殺菌装置の流量計						合・否		
検査用恒温器の温度計						合・否		
確認日：					確認者			

(記入例)

校正対象機器								
機器名	測定方法	設定値	実施日	測定値	誤差	結果	改善の内容	担当者
殺菌装置の自記温度記録計	標準温度計	92℃	10/11	92.5℃	+0.5℃	合・否		高木
殺菌装置の現場温度計	標準温度計	92℃	10/11	94.2℃	+2.2℃	合・否	校正済みの新品と交換した	高木
殺菌装置の流量計	業者委託		10/12			合・否		高木
検査用恒温器の温度計	標準温度計	33℃	10/12	32.5℃	-0.5℃	合・否		高木
確認日： 10/16					確認者 田中			

(記録様式)

正確さ確認対象機器								
機器名	測定方法	設定値	実施日	測定値	誤差	結果	改善の内容	担当者
ストレージタンクの温度計						合・否		
冷却装置の温度計						合・否		
エージングタンクの温度計						合・否		
製品冷蔵庫の温度計						合・否		
保存用製品保管庫の温度計						合・否		
確認日：						確認者		

(記入例)

正確さ確認対象機器								
機器名	測定方法	設定値	実施日	測定値	誤差	結果	改善の内容	担当者
ストレージタンクの温度計	標準温度計	5℃	10/13	5.5℃	+0.5℃	合・否		鈴木
冷却装置の温度計	標準温度計	10℃	10/13	11.0℃	+1.0℃	合・否		鈴木
エージングタンクの温度計	標準温度計	5℃	10/13	4.5℃	-0.5℃	合・否		鈴木
製品冷蔵庫の温度計	標準温度計	5℃	10/13	8.1℃	+3.1℃	合・否	正確さ確認済みの 新品と交換した	鈴木
保存用製品保管庫の温度計	標準温度計	7℃	10/13	7.0℃	±0.0℃	合・否		鈴木
確認日： 10/14						確認者 田中		

③原材料、製品等

【生乳の受入】

- ・受け入れる生乳は、送乳伝票に記載されているコース名、乳量、乳温、抗生物質検査結果等について異常のないことを確認します。
- ・受乳担当者は、ローリーの攪拌を十分に行い専用の容器に試料を採取します。
- ・検査担当者は、受入判定のため、ローリーごとに乳温、外観・色調・風味、アルコール試験、比重、細菌数等の検査を実施します。

(記録様式)

生乳受入記録									
コース名	受乳量 kg	受乳時分	判定 結果	乳温℃ (10℃以下)	外観・色 調・風味	アルコール	比重	細菌数 (400万以下/m)	担当者

実施日： 年 月 日 確認日： 確認者

(記入例)

生乳受入記録									
コース名	受乳量 kg	受乳時分	判定 結果	乳温℃ (10℃以下)	外観・色 調・風味	アルコール	比重	細菌数 (400万以下/m)	担当者
Aコース	2,022	7時12分	合	8.3	正常	(-)	1.031	<1万	高橋
Cコース	1,986	7時19分	合	7.2	正常	(-)	1.030	10万	中村
Fコース	1,865	7時45分	合	7.9	正常	(-)	1.032	10万	高橋

実施日：2022年12月22日 確認日：12/23 確認者 田中

【貯乳温度】

- ・生乳の貯乳から殺菌までは、原則として1日以内に処理します。ストレージタンク内で生乳を保管する場合は貯乳翌日までとし、保管中の温度（5℃以下）を確認するとともに、風味検査など検査項目をあらかじめ決めておき、異常のないことを確認して使用します。
- ・殺菌済みクリーム貯乳は10℃以下で保存し、原則として1日以内に処理します。繰り越す場合は風味検査などの検査項目をあらかじめ決めておき、異常のないことを確認して使用します。

(記録様式)

貯乳温度記録						
貯乳タンク	風味	作業前 ℃	作業中 ℃	作業後 ℃	適用事項	担当者

実施日： 年 月 日 確認日： 確認者

(記入例)

貯乳温度記録						
貯乳タンク	風味	作業前 ℃	作業中 ℃	作業後 ℃	適用事項	担当者
ストレージ1 (5℃以下)	良 8時10分	3.0℃ 8時20分	3.2℃ 8時40分	3.2℃ 9時20分	Aクリーム	渡辺
ストレージ2 (5℃以下)	良 9時30分	4.2℃ 9時35分	4.2℃ 9時50分	4.2℃ 10時05分	Bクリーム	渡辺
エージング1 (10℃以下)	良 11時00分	5.5℃ 11時10分	5.7℃ 12時25分	5.7℃ 13時45分	Aクリーム	渡辺
エージング2 (10℃以下)	良 11時05分	5.1℃ 11時10分	5.1℃ 12時25分	5.3℃ 13時45分	Bクリーム	渡辺

実施日：2022年12月22日 確認日： 12/23 確認者 田中

【充填、検査】

- ・充填後の製品についてロットごとに製品名、内容量、ロット、数量を記載し、試験担当者は外観、風味、脂肪率、賞味期限表示事項を確認します。加熱殺菌が適正に終了したことを確認するため、製品の大腸菌群、細菌数試験を乳等省令に規定する方法（公定法）又は公定法に準じる迅速に測定するための方法で実施し判定結果を記録します。
- ・充填工程から製品保管工程まで一貫して 10℃以下で管理します。

(記録様式)

製品検査記録							
製品名	内容量	ロット	数量	乳温 10℃以下	製品検査結果 (外観・風味・脂肪率・賞味期限表示・大腸菌群)	判定 結果	担当者
備考(異常時の製品の措置を記入する)							
実施日： 年 月 日 確認日： 確認者							

(記入例)

製品検査記録							
製品名	内容量	ロット	数量	乳温 10℃以下	製品検査結果 (外観・風味・脂肪率・賞味期限表示・大腸菌群)	判定 結果	担当者
A バター	450g	210120A	10,450	6.0	良・良・85.3% ・良・(-)・20/ml	合	中村
B バター	200g	210120B	4,460	5.8	良・良・85.9% ・良・(-)・15/ml	合	中村
備考(異常時の製品の措置を記入する)							
実施日： 2022年 12月 22日 確認日： 12/23 確認者 田中							

(記録様式)

製品保管記録							
製品名	内容量	ロット	数量	入庫 月日	出荷 月日	保管温度 (10℃以下)	担当者

確認日： 確認者

(記入例)

製品保管記録							
製品名	内容量	ロット	数量	入庫 月日	出荷 月日	保管温度 (10℃以下)	担当者
Aバター	450g	210120A	10,450	4/1	4/2	6.5	伊藤
Bバター	200g	210120C	4,460	4/1	4/3	6.3	伊藤

確認日： 4/4 確認者 田中

④従事者の衛生

- ・従業員の衛生管理は日々の製造が衛生的に行われていることの確認の一つとして従業員の健康状態のほか、作業服の清潔さについても確認し、記録します。記録は現場責任者が実施し、最終的に部門責任者が確認します。

(記録様式)

衛生記録						
対象者	確認者	作業前 実施日	服装	体調	特記事項	部門責任者

(記入例)

衛生記録						
対象者	確認者	作業前 実施日	服装	体調	特記事項	部門責任者
佐藤	鈴木	4/2	適	良好		小林
高橋	鈴木	4/2	否	良好	下記の通り※	小林
林	鈴木	4/2	適	良好		小林
渡辺	鈴木	4/2	適	良好		小林
※汚れが目立つ服装であったので作業服の交換を指示し、着替えの後、適切であることを確認した(鈴木)						

⑤食品取扱者の衛生教育

(記録様式)

衛生教育記録	
教育実施日： 時間 実施者	
講習内容	
講習資料	
対象者	理解度確認
	特記事項
確認日： 月 日 確認者	

(記入例)

衛生教育記録	
教育実施日：2022年4月3日 時間 11:00~12:00 実施者 鈴木	
講習内容 正しい手洗い方法の再確認、ノロウイルス食中毒事例の紹介	
講習資料 手洗い方法に関するマニュアル、他社食中毒発生事例	
対象者 田中, 中村, 高橋, 伊藤, 渡辺, 林 (新規採用従業員、受乳担当、 充填担当)	理解度確認 小テストによる確認(全員合格) 特記事項 特になし
確認日：4月3日 確認者 小林	

(2)HACCP プランの記録様式および記入例

バッチ式殺菌管理(記録様式)

保持殺菌管理記録

製造日：

管理基準：65℃以上 30 分間以上

確認日	責任者

【バッチ式殺菌機】

製品名	殺菌開始 温度	殺菌開始 時刻	殺菌終了 時刻	殺菌終了 温度	殺菌時間 (分)	温度チャ ート 確認	ライン 担当者

【改善措置記録】（記録日、記録者）

（記録日、記録者）

【改善措置記録の確認】（記録日、記録者）

（記録日、記録者）

バッチ式殺菌管理(記入例)

保持殺菌管理記録

製造日： 4月 30日

管理基準：65℃以上 30分間以上

確認日	責任者
4月30日	鈴木

【バッチ式殺菌機】

製品名	殺菌開始 温度	殺菌開始 時刻	殺菌終了 時刻	殺菌終了 温度	殺菌時間 (分)	温度チャ ート 確認	ライン 担当者
Aバター	65.0℃	10:17	10:47	65.2℃	30	済	田中
Bバター	65.0℃	13:12	13:30	65.0℃	18	済※	田中
	65.0℃	13:50	14:03	65.1℃	13		

【改善措置記録】(記録日、記録者)

Bバター殺菌時に停電が発生し、13:30に殺菌を中断した。
65℃以上で18分間の殺菌がされており、速やかな復電後65.0℃まで再度加温後保持し13分間追加した。

(4月30日、田中)

【改善措置記録の確認】(記録日、記録者)

殺菌の中断後速やかに復電し、総殺菌時間も基準値を確保できており、微生物の増殖はないと考えられ殺菌工程の改善措置に問題ない。

(4月30日、加藤)

HTST 連続殺菌管理(記録様式)

HTST 連続殺菌管理記録

製造日：

管理基準：92℃以上で殺菌すること

逸脱時の改善措置方法

- ①FDV が作動した場合（送液停止、循環シフト）
- ②FDV が作動しなかった場合、手動で速やかに全工程停止
- ③流量が規定値を超えた場合、手動で速やかに全工程停止

【モニタリング記録】

時刻	製品名	自記温度計	温度チャートの確認	現場温度計	流量計	異常時の措置 (①又は②)	改善措置記録	ライン担当者

【FDV 動作確認】

FDV の作動確認	製造前 FDV 作動確認	製造後 FDV 作動確認	確認日	責任者
確認時間				
良・不良				
ライン担当者				

【改善措置記録】（記録日、記録者）

（記録日、記録者）

【改善措置記録の確認】（記録日、記録者）

（記録日、記録者）

HTST 連続殺菌管理(記入例)

HTST 連続殺菌管理記録

製造日： 4月22日

管理基準：92℃以上で殺菌すること

逸脱時の改善措置方法

- ①FDV が作動した場合（送液停止、循環シフト）
- ②FDV が作動しなかった場合、手動で速やかに全工程停止
- ③流量が規定値を超えた場合、手動で速やかに全工程停止

【モニタリング記録】

時刻	製品名	自記温度計	温度チャートの確認	現場温度計	流量計	異常時の措置 (①又は②)	改善措置記録	ライン担当者
10:16	Aバター	92.3	○	92.2	285			中村
11:30	Bバター	91.5	異常検知	91.4	285	FDV 作動	殺菌機蒸気圧低下が原因と判明。蒸気圧復旧を確認後 CIP を実施し、殺菌を再開した	中村
13:15	Bバター	92.4	○	92.1	285			中村

【FDV 動作確認】

FDV の作動確認	製造前 FDV 作動確認	製造後 FDV 作動確認	確認日	責任者
確認時間	10:04	14:20	4月23日	鈴木
良・不良	良	良		
ライン担当者	中村	中村		

【改善措置記録】（記録日、記録者）

Bバター殺菌時にボイラの緊急停止で殺菌温度が基準値を下回り、FDVが作動した。FDVが正常に作動し、エージングタンクへの未殺菌クリームが送液されていないことを確認。作動時の未殺菌クリーム回収を確認後、ラインの洗浄を実施し、殺菌を再開した。
(4月22日 中村)

【改善措置記録の確認】（記録日、記録者）

殺菌温度の降下後、FDV 作動により未殺菌クリームは自動回収され、その後の改善措置も問題ない。
(4月23日 加藤)

9. 点検記録類の確認と振り返り

(1) 点検記録類の確認

担当者が記入した記録類を確認するのは製造責任者の責務です。正確な記録は HACCP 管理の基本であり、記録の不備は検証を妨げます。また、一部であっても不備な記録があれば記録全体の信憑性疑われることにもつながります。

製造責任者は日々の記録類を確認します。その際には、

- ①項目に空欄はないか
- ②記録された数値に異常はないか
- ③異常や基準の逸脱があった場合、その内容と対応まで記録されているか

などの視点で精査することが必要です。不備が疑われる記録を認めた場合はただちに記録者に確認するとともに、記録のルールについて指導しましょう。

(2) 記録類の振り返り

日々使用する記録類は定期的に振り返ることが必要です。最低でも 1 年に 1 回は全ての記録類を確認します。その時も (1) 点検記録類の確認で説明した視点で改めて精査しましょう。不備を確認した場合、加筆修正することは記録の改ざんに当たるので厳禁です。不備があった事実のみを記入してください。

記録類の振り返りをして点検項目や頻度の見直しが必要になった場合は、記録様式を改定します。その際は改定の履歴も記録してください。

【参考情報】 製造に使用する機器における点検のポイント

(1) 原料乳受入機器

① 送液ポンプ

- ・駆動機構、ポンプ機構の損耗、作動状態の点検
- ・メカニカルシール、パッキン類の損傷等の点検
- ・定期的な清掃と分解洗浄

② ろ過器

- ・ろ過材料の破損、目詰まり等の点検
- ・パッキン類の損傷等の点検
- ・定期的な清掃と分解洗浄の実施

③ プレート式冷却措置

- ・冷却温度の点検
- ・プレート面の損傷、ピンホールの有無、変形の点検
- ・プレートのガスケット、フレームのパッキン類の損傷等の点検
- ・液漏れの点検
- ・定期的な清掃と分解洗浄の実施

④ ストレージタンク

- ・モーター、攪拌機構の損耗、作動状態の点検
- ・メカニカルシール、パッキン類の損傷等の点検
- ・タンク内板の損傷、ピンホールの有無の点検
- ・通気フィルターの汚れ、損傷等の点検
- ・定期的な清掃と洗浄の実施

(2) 製造機器

① 分離装置（クラリファイアー）

- ・駆動機構の損耗、作動状態の点検
- ・メカニカルシール、パッキン類の損傷等の点検
- ・ディスク、その他の作動部品の損傷等の点検
- ・潤滑油の量、汚れの有無の点検
- ・定期的な清掃と分解洗浄の実施

② バッチ式殺菌装置

- ・モーター、ポンプ機構の損耗、作動状態の点検
- ・攪拌機のオイル漏れの点検
- ・タンク内板の損傷、ピンホール、汚れ等の点検
- ・パッキン類の損傷等の点検
- ・バルブ、コック類の損傷等の点検
- ・エアフィルター等の損傷等の点検

- ・殺菌温度の点検
- ・殺菌時間の点検
- ・定期的な清掃と分解洗浄、殺菌の実施

③ プレート式連続殺菌装置

- ・モーター、ポンプ機構の損耗、作動状態の点検
- ・プレート面の損傷、ピンホール、焦げ付き及び汚れの点検
- ・ガスケット、パッキン類の損傷等の点検
- ・バルブ、コック類の損傷等の点検
- ・バランスタンの液面制御機構の機能の点検
- ・切り替えフローデバイス、その他作動部品の点検
- ・プレートの組み立て順列、締め付け寸法の点検
- ・殺菌温度の点検
- ・殺菌保持時間（流量）の点検
- ・定期的な清掃と分解洗浄、殺菌の実施

④ 冷却装置（加熱殺菌後）

- ・冷却温度の点検
- ・プレート面の損傷、ピンホールの有無、変形の点検
- ・プレートのガスケット、フレームのパッキン類の損傷等の点検
- ・液漏れの点検
- ・定期的な分解洗浄、殺菌の実施

(3) 充填等機器

① エージングタンク

- ・モーター、攪拌機構の損耗、作動状態の点検
- ・メカニカルシール、パッキン類の損傷等の点検
- ・タンク内板の損傷、ピンホールの有無の点検
- ・通気又は除菌フィルターの汚れ、損傷等の点検
- ・内容物温度の点検
- ・定期的な洗浄、殺菌の実施

② 充填包装機

- ・モーター、駆動機構の損耗、作動状態の点検
- ・バキュームポンプの損耗、作動状態の点検
- ・容器供給機構の作動状態の点検
- ・充填ノズルの損傷、作動状態の点検
- ・シール機構の作動状態の点検
- ・その他作動部品の損傷、脱落、ゆるみの点検
- ・定期的な清掃と分解洗浄、殺菌の実施

(4) 送液等機器

① パイプ・バルブ

- ・ジョイント部の損傷、液漏れの点検
- ・コック類の損傷等の点検
- ・パッキン類の損傷等の点検
- ・定期的な清掃と分解洗浄

② ポンプ

- ・モーター、ポンプ機構の損耗、作動状態の点検
- ・メカニカルシール、パッキン類の損傷等の点検
- ・その他作動部品の損傷等の点検
- ・定期的な清掃と分解洗浄の実施

③ ラインフィルター

- ・使用前にフィルターメッシュの破損、変形の点検
- ・使用后、CIP 前に分解し、メッシュに残存する異物の確認を行い、手洗浄を実施

(5) 製品冷蔵設備

- ・冷蔵庫内温度の点検
- ・保管時間の点検
- ・パレットは定期的に洗浄する

(6) 容器包装保管設備

- ・包装材料は、適切な温度で外部の汚染、昆虫の侵入を防止して保管する

(7) 洗浄設備

① 定置洗浄装置（CIP 装置）

- ・ポンプ、駆動機構、作動部品の損傷等の点検
- ・洗浄剤、殺菌剤の濃度、温度、流速（圧力）、時間等の点検
- ・洗浄液が噴出するスプレーノズルの穴の点検、洗浄液の噴霧状態
- ・洗剤タンク、温水タンク内壁の損傷、汚れ、ピンホールの有無の点検

② 手洗浄による洗浄器具

- ・すべてのブラシ、モップ等の洗浄器具は使用後に洗浄殺菌し、所定の保管場所に保管する
- ・ブラシ等の清掃用具は、色分けにより清掃の対象、目的別に使い分ける
- ・ホースを使用する場所では、ホースを床から離して保管する

【参考資料】（危害要因分析表）

(1)	(2)		(3)		(4)	(5)
原材料／工程	この工程で侵入、コントロール、または増大する可能性のあるハザードを特定する。 B:生物学的 C:化学的 P:物理的		この可能性のあるハザードはHACCPプランで取り組む必要があるか？		カラム(3)における判断を正当化する	ハザードを予防、除去または許容レベルまで低下させるために、どのような手段が適用できるか？
			はい	いいえ		
生乳	生物	病原微生物の存在 腐敗微生物の汚染	○ ○		生産時の取扱い不備、流通時の管理不足により病原微生物が存在し、腐敗微生物が存在する可能性があるため	殺菌工程（No.12）で管理する
	化学	動物用医薬品その他汚染物質の混入、残存		×	生産者の投薬履歴や生産者団体等での残留検査の結果を確認することで管理できるため	
	物理	異物の混入		×	生産者の衛生指導により管理できるため	
1 生乳 受入	生物	病原微生物の汚染 腐敗微生物の汚染		×	受入れ設備の維持管理、機器洗浄手順を整備することで管理できるため	
	化学	洗浄剤の混入		×	機器洗浄手順を整備することで管理できるため	
	物理	異物の混入		×	受入れ時まで混入があっても、ろ過工程（No.7）で排除する	
2 水（水道水）	生物	なし				
	化学	なし				
	物理	なし				

食塩	生物	病原微生物の存在 腐敗微生物の存在		×	原材料メーカーの製品規格書を確認することで管理 できるため	
	化学	なし				
	物理	異物の存在		×	原材料メーカーの製品規格書を確認することで管理 できるため	
3 食塩受入	生物	病原微生物の汚染 腐敗微生物の汚染		×	入荷作業手順を整備することで管理できるため	
	化学	なし				
	物理	なし				
包装資材	生物	病原微生物の汚染 腐敗微生物の汚染		×	包装に破損がないことを確認することで管理できるた め	
	化学	容器包装の規格不適 合		×	規格に適合したものを購入することで管理できるため	
	物理	なし				
4 資材受入	生物	病原微生物の汚染 腐敗微生物の汚染		×	入荷作業手順を整備することで管理できるため	
	化学	なし		×		
	物理	なし				
5 食塩保管	生物	病原微生物の汚染 腐敗微生物の汚染		×	保管場所の環境整備、衛生の維持管理により管理 できるため	
	化学	なし		×		
	物理	なし				
6 資材保管	生物	病原微生物の汚染 腐敗微生物の汚染		×	保管場所の環境整備、衛生の維持管理により管理 できるため	
	化学	なし				

	物理	なし				
7 ろ過	生物	なし				
	化学	洗浄剤の残留		×	機器洗浄手順を整備することで管理できるため	
	物理	異物の除去不良		×	分解後の機器の再設置手順の整備、フィルターの維持管理により管理できるため	
		異物の混入		×	フィルターの維持管理により管理できるため	
8 冷却	生物	冷却不足による病原微生物の増殖		×	チルド水の温度、流量を確認すること管理できるため	
		冷却不足による腐敗微生物の増殖		×		
	化学	洗浄剤の残留		×	機器洗浄手順を整備することで管理できるため	
	物理	なし				
9 貯乳 (ストレージタンク)	生物	病原微生物の汚染		×	機器洗浄手順を整備することで管理できるため	
		腐敗微生物の汚染		×		
	生物	温度管理不備による病原微生物の増殖		×	チルド水の温度、流量の確認、殺菌までの貯乳温度、時間を確認することで管理できるため	
		温度管理不備による腐敗微生物の増殖		×		
		時間管理不備による病原微生物の増殖		×		
		時間管理不備による腐敗微生物の増殖		×		
	化学	洗浄剤の残留		×	機器洗浄手順を整備することで管理できるため	
物理	異物の混入		×	機器の維持管理により管理できるため		

10 加温	生物	病原微生物の汚染 腐敗微生物の汚染		×	機器洗浄手順を整備することで管理できるため	
	化学	洗浄剤の残留		×	機器洗浄手順を整備することで管理できるため	
	物理	なし				
11 分離	生物	病原微生物の汚染 腐敗微生物の汚染		×	機器洗浄手順を整備することで管理できるため	
	化学	洗浄剤の残留		×	機器洗浄手順を整備することで管理できるため	
	物理	なし				
12 殺菌	生物	病原微生物の生残 腐敗微生物の生残	○ ○		殺菌温度低下により病原微生物等が製品に生残する可能性があるため	殺菌温度と時間（流量）を管理することで病原微生物等を確実に排除する
	化学	洗浄剤、殺菌剤の残留		×	機器洗浄殺菌手順を整備することで管理できるため	
	物理	異物の混入		×	機器の定期的な維持管理により管理できるため	
13 冷却	生物	冷却不足による腐敗微生物の増殖		×	チルド水の温度、流量を確認することで管理できるため	
	化学	洗浄剤、殺菌剤の残留		×	機器洗浄殺菌手順を整備することで管理できるため	
	物理	異物の混入		×	機器の定期的な維持管理により管理できるため	
14 貯乳 (エージングタンク)	生物	病原微生物の汚染 腐敗微生物の汚染		×	機器洗浄殺菌手順を整備することで管理できるため	
		温度管理不備による腐敗微生物の増殖 時間管理不備による腐敗微生物の増殖		×	チルド水の温度、流量の確認、充填までの貯乳温度、時間を確認することで管理できるため	
	化学	洗浄剤、殺菌剤の残留		×	機器洗浄殺菌手順を整備することで管理できるため	
	物理	異物の混入		×	機器の定期的な維持管理により管理できるため	

15 攪拌 (チャーニング)	生物	病原微生物の汚染 腐敗微生物の汚染		×	機器洗浄殺菌手順を整備することで管理できるため	
	化学	洗浄剤、殺菌剤の残留		×	機器洗浄殺菌手順を整備することで管理できるため	
	物理	異物の混入		×	機器の定期的な維持管理により管理できるため	
16 水洗	生物	病原微生物の汚染 腐敗微生物の汚染		×	機器洗浄殺菌手順を整備することで管理できるため	
	化学	なし				
	物理	なし				
17 計量 18	生物	病原微生物の汚染 腐敗微生物の汚染		×	機器洗浄殺菌手順を整備することで管理できるため	
	化学	なし				
	物理	なし				
19 溶解	生物	病原微生物の汚染 腐敗微生物の汚染		×	機器洗浄殺菌手順を整備することで管理できるため	
	化学	洗浄剤、殺菌剤の残留		×	機器洗浄殺菌手順を整備することで管理できるため	
	物理	異物の混入		×	機器の定期的な維持管理により管理できるため	
20 資材供給	生物	病原微生物の汚染 腐敗微生物の汚染		×	資材供給の作業を衛生的に行うことで管理できるため	
	化学	なし				
	物理	なし				
21 練圧	生物	病原微生物の汚染 腐敗微生物の汚染		×	機器洗浄殺菌手順を整備することで管理できるため	
	化学	洗浄剤、殺菌剤の残留		×	機器洗浄殺菌手順を整備することで管理できるため	
	物理	異物の混入		×	機器の定期的な維持管理により管理できるため	

22 成形	生物	病原微生物の汚染 腐敗微生物の汚染		×	機器の定期的な維持管理により管理できるため	
	化学	なし				
	物理	なし				
23 充填・包装	生物	病原微生物の汚染 腐敗微生物の汚染		×	機器洗浄殺菌手順の整備、衛生的な作業をすることで管理できるため	
	化学	洗浄剤、殺菌剤の残留		×	機器洗浄殺菌手順を整備することで管理できるため	
	物理	異物の混入		×	機器の定期的な維持管理により管理できるため	
24 箱詰め	生物	なし				
	化学	なし				
	物理	なし				
25 日付印字	生物	印字不良による表示漏れ、誤表記		×	検査機の機能確認、現品表示を定期的に確認し、不良品の製造を防ぐことができるため	
	化学	なし				
	物理	なし				
26 段ボール詰め	生物	なし				
	化学	なし				
	物理	なし				
27 保管・出荷	生物	温度管理不備による腐敗微生物の増殖		×	保管・出荷管理手順により製品保管の温度を確認することで管理できるため	
	化学	なし				
	物理	なし				

バター新旧対照表

改正後（新）	改正前（旧）
HACCP の考え方を取り入れたバター製造の衛生管理のための手引書 Version <u>2.0</u>	HACCP の考え方を取り入れたバター製造の衛生管理 <u>計画作成</u> のための手引書 Version <u>1.0</u>
HACCP の考え方を取り入れたバター製造の衛生管理のための手引書 <u>(2023 年**月改訂)</u>	HACCP の考え方を取り入れたバター製造の衛生管理 <u>計画作成</u> のための手引書
<p>目次</p> <p>1. <u>本手引書の対象</u> 2 ページ</p> <p>2. 製品、製造工程の概要の確認 3 ページ</p> <p>3. <u>製造工程における危害要因と主な対策例</u> 5 ページ</p> <p>4. <u>一般衛生管理の具体的事項</u> 8 ページ</p> <p>5. <u>重要衛生管理</u>(HACCP プラン) 11 ページ</p> <p>6. <u>衛生管理計画の作成</u> 12 ページ</p> <p>7. <u>手順書の作成</u> 18 ページ</p> <p>8. <u>記録様式および記入例</u> 19 ページ</p> <p>9. <u>点検記録類の確認と振り返り</u> 39 ページ</p> <p><u>【参考情報】 製造に使用する機器における点検のポイント</u> 40 ページ</p> <p><u>【参考資料】(危害要因分析表)</u> 44 ページ</p>	<p>目次</p> <p>1. <u>はじめに</u> 2 ページ</p> <p>2. 製品、製造工程の概要の確認 3 ページ</p> <p>3. <u>一般衛生管理の具体的事項</u> 5 ページ</p> <p>4. <u>衛生管理計画の作成と記録（例示）</u> 8 ページ</p> <p>5. <u>製造工程における危害要因と対応する管理対策（例示）</u> 19 ページ</p> <p>参考資料 <u>(危害要因分析表)</u> 27 ページ</p>
1. <u>本手引書の対象</u>	1. <u>はじめに</u>
<p>本手引書においては、HACCP の考え方を取り入れた衛生管理を導入するために必要となる以下の事項について解説します。</p> <ul style="list-style-type: none"> ・製品、製造工程の概要の確認 ・<u>乳業工場の製造工程における危害要因と主な対策例</u> ・乳業工場において必要な一般衛生管理<u>及び重要衛生管理（HACCP プラン例）</u> ・衛生管理計画<u>や手順書</u>の作成の仕方 ・<u>点検記録類の確認と振り返り</u> 	<p>本手引書においては、HACCP の考え方を取り入れた衛生管理を導入するために必要となる以下の事項について解説します。</p> <ul style="list-style-type: none"> ・製品、製造工程の概要の確認 ・乳業工場において必要な一般衛生管理 ・衛生管理計画の作成の仕方 ・<u>乳業工場の製造工程における危害要因と対応する管理対策</u>
2. 製品、製造工程の概要の確認	2. 製品、製造工程の概要の確認
(1) 製品概要	(1) 製品概要

容器包装の材質及び形態	容器：アルミパーチメント加工紙、容量： <u>200g</u>	容器包装の材質及び形態	容器：アルミパーチメント加工紙、容量： <u>450g</u>						
(2) 製造工程図 11 <u>分離</u> (<u>セパレーター</u>)		(2) 製造工程図 11 <u>分離</u>							
<p>3. 製造工程における危害要因と<u>主な対策例</u></p> <p>製品と製造工程の概要を踏まえ、製造工程における危害要因（喫食した人の健康に悪影響を与える可能性のあるもの）にどのようなものがあるか、危害要因一覧を見て確認しましょう。また、参考資料にある危害要因の分析表（p.43～48）を見て、製造工程の中のどの工程でどのような危害要因が発生し、どのように管理するのかを確認しましょう。<u>危害要因の確認にあたっては、自社トラブル例や日本乳業協会より情報提供している事故事例も参考にしてください。</u></p>		<p>※「5. 製造工程における危害要因と対応する管理対策（例示）」を移動</p> <p>5. 製造工程における危害要因と<u>対応する管理対策（例示）</u></p> <p>製品と製造工程の概要を踏まえ、製造工程における危害要因（喫食した人の健康に悪影響を与える可能性のあるもの）にどのようなものがあるか、危害要因一覧を見て確認しましょう。また、参考資料にある危害要因の分析表を見て、製造工程の中のどの工程でどのような危害要因が発生し、どのように管理するのかを確認しましょう。</p>							
(1) クリームにおける危害要因一覧		(1) クリームにおける危害要因一覧							
化学的	<ul style="list-style-type: none"> ・抗生物質 ・化学的合成品である抗菌性物質 ・動物用医薬品の成分である物質 ・乳牛用飼料に由来する薬剤、汚染物質 	<ul style="list-style-type: none"> ・生産段階における治療目的での動物用医薬品、抗生物質等の使用により乳中に残留する可能性がある。 ・飼料の原料の製造段階で汚染する可能性がある。 	<table border="1"> <tr> <td data-bbox="689 778 801 930">受入前 ⊕確認</td> <td data-bbox="801 778 1104 930">・生産者団体に農場等における動物用医薬品の適正な使用を確認</td> </tr> <tr> <td data-bbox="689 930 801 1225">受入時 ⊕確認</td> <td data-bbox="801 930 1104 1225">・生産者団体、関係団体による残留物質検査の実施、結果の確認 <u>・受入時の必要な確認、検査の実施</u></td> </tr> <tr> <td data-bbox="689 1225 801 1366">受入前 ⊕確認</td> <td data-bbox="801 1225 1104 1366">・飼料の原料の製造段階で適正な取扱い、汚染の防止を確認</td> </tr> </table>	受入前 ⊕確認	・生産者団体に農場等における動物用医薬品の適正な使用を確認	受入時 ⊕確認	・生産者団体、関係団体による残留物質検査の実施、結果の確認 <u>・受入時の必要な確認、検査の実施</u>	受入前 ⊕確認	・飼料の原料の製造段階で適正な取扱い、汚染の防止を確認
受入前 ⊕確認	・生産者団体に農場等における動物用医薬品の適正な使用を確認								
受入時 ⊕確認	・生産者団体、関係団体による残留物質検査の実施、結果の確認 <u>・受入時の必要な確認、検査の実施</u>								
受入前 ⊕確認	・飼料の原料の製造段階で適正な取扱い、汚染の防止を確認								
	・洗浄剤、殺菌剤	・生産から製造	受入か ・各工程で使用する機						
化学的	<ul style="list-style-type: none"> ・抗生物質 ・化学的合成品である抗菌性物質 ・動物用医薬品の成分である物質 ・乳牛用飼料に由来する薬剤、汚染物質 	<ul style="list-style-type: none"> ・生産段階における治療目的での動物用医薬品、抗生物質等の使用により乳中に残留する可能性がある。 ・飼料の原料、製造段階で汚染する可能性がある。 	<table border="1"> <tr> <td data-bbox="1697 778 1809 930">受入前 の確認</td> <td data-bbox="1809 778 2130 930">・生産者団体に農場等における動物用医薬品の適正な使用を確認</td> </tr> <tr> <td data-bbox="1697 930 1809 1225">受入時 の確認</td> <td data-bbox="1809 930 2130 1225">・生産者団体、関係団体による残留物質検査の実施、結果の確認、<u>又は自ら検査を実施</u></td> </tr> <tr> <td data-bbox="1697 1225 1809 1366">受入前 の確認</td> <td data-bbox="1809 1225 2130 1366">・<u>生産者団体</u>で飼料の原料、製造段階で適正な取扱い、汚染の防止を確認</td> </tr> </table>	受入前 の確認	・生産者団体に農場等における動物用医薬品の適正な使用を確認	受入時 の確認	・生産者団体、関係団体による残留物質検査の実施、結果の確認、 <u>又は自ら検査を実施</u>	受入前 の確認	・ <u>生産者団体</u> で飼料の原料、製造段階で適正な取扱い、汚染の防止を確認
受入前 の確認	・生産者団体に農場等における動物用医薬品の適正な使用を確認								
受入時 の確認	・生産者団体、関係団体による残留物質検査の実施、結果の確認、 <u>又は自ら検査を実施</u>								
受入前 の確認	・ <u>生産者団体</u> で飼料の原料、製造段階で適正な取扱い、汚染の防止を確認								
	・洗浄剤、殺菌	・生産から製造	受入か ・各工程、使用する機器						

	<u>機械油</u>	の各段階で使用する機器等の洗浄殺菌やメンテナンスに使用する化学物質が製品に混入、残留する可能性がある。	らの各工程	器等の適切な洗浄殺菌を実施して混入を防止 <u>・在庫管理の徹底による防止</u>		剤	の各段階で使用する機器等の洗浄殺菌に使用する化学薬剤が製品に混入、残留する可能性がある。	らの各工程	等の適切な洗浄殺菌を実施して混入を防止
	・アレルギー	<u>・他製品の原料に乳以外のアレルギーが存在し、それが洗浄不良などにより混入する可能性がある。</u>	各工程	・アレルギーの交差接触が生じないよう取り扱うことで防止		・アレルギー	<u>・他製品に乳以外のアレルギーが存在し、それが洗浄不良などにより混入する可能性がある。</u>	各工程	・アレルギーの交差接触が生じないよう取り扱うことで防止
物理的	・ <u>硬質</u> 異物(ガラス片、金属片等)	・ガラス容器、機械器具類、人、製造環境等からの食品への混入が考えられる。	受入からの各工程	・混入する可能性があるれば、各工程、作業従事者の対策を講じて防止	物理的	・異物(ガラス片、金属片等)	・ガラス容器、機械器具類、人、製造環境等からの食品への混入が考えられる。	受入からの各工程	・混入する可能性があるれば、各工程、作業従事者の対策を講じて防止
【生物的危害要因】 生物的危害要因として、 <u>バター</u> の製造において特に考慮すべきものとしては、 <u>まず、過去に大規模な食中毒を起こしたこともある</u> 毒素産生菌である黄色ブドウ球菌があげられます。					【生物的危害要因】 生物的危害要因として、特に考慮すべきものとしては、毒素産生菌である黄色ブドウ球菌があげられます。				
このほか、 <u>生乳に由来する</u> ものとして、サルモネラ属菌、カンピロバクター・ジェジュニ／コリもあげられます。エルシニア・エンテロコリチカについては、主に豚肉に由来する病原微生物であり、乳・乳製品では最近問題と <u>なっていません</u> 。 リステリア・モノサイトゲネスは一般衛生管理、 <u>特に加熱殺菌後の管理により防</u>					このほか、 <u>生乳段階で汚染されている可能性のある</u> ものとして、サルモネラ属菌、カンピロバクター・ジェジュニ／コリもあげられます。エルシニア・エンテロコリチカについては、主に豚肉に由来する病原微生物であり、乳・乳製品では最近問題と <u>なっていないこと</u> 、リステリア・モノサイトゲネスは一般衛生管理で <u>制御</u>				

<p><u>止することが必要です。</u></p> <p><u>品質に影響を与える腐敗微生物として、原材料や製造環境に由来する微生物で製品を汚染し、食品中で増殖して腐敗等を起こす可能性のあるものも管理の対象となります。</u></p> <p><u>管理方法としては、殺菌前の工程で黄色ブドウ球菌などの毒素産生菌が毒素を作らないように乳の温度を低く保つこと、加熱殺菌工程でバターを適切に殺菌して病原微生物を死滅させることが重要です。殺菌後においても、各工程で適切な温度管理により、リスクを低減していくことが必要です。</u></p>	<p><u>できると考えられることからここでは個別には考慮しません。</u></p>
<p>管理方法としては、殺菌前の工程で黄色ブドウ球菌などの毒素産生菌が毒素を作らないように乳の温度を低く保つこと、加熱殺菌工程でバターを適切に殺菌して病原微生物を死滅させることと、<u>黄色ブドウ球菌などの毒素産生菌が毒素を作らないように、殺菌前の工程で、乳の温度を低く保つことが重要です。殺菌後においても、各工程で適切な温度管理により、リスクを低減していくことが必要です。</u></p>	<p>管理方法としては、バターを適切に殺菌して病原微生物を死滅させることと、黄色ブドウ球菌などの毒素産生菌が毒素を作らないように、殺菌前の工程で、乳の温度を低く保つことが重要です。</p>
<p>【化学的有害要因】</p> <p><u>アレルギーについては、同じ施設で乳成分以外のアレルギーを含む原材料を使用している場合は、それらのアレルギーが混入しない管理対策を講じる必要があります。</u></p>	<p>【化学的有害要因】</p> <p><u>アレルギーについては、同じ施設で乳以外のアレルギーを含む原材料を使用する場合、それらアレルギーが交差接触によって混入しないよう管理対策を講じる必要があります。</u></p>
<p>【物理的有害要因】</p> <p>物理的有害要因としては、製造工程における硬質異物（ガラス片、金属片等）の混入が考えられます。ガラス容器、機械器具類、作業従事者等から食品中への混入防止措置を講じる必要があります。</p> <p><u>製造工程中では異物混入を防止するろ過工程がありますが、最終ろ過工程以降で混入する異物については除去することはできません。特に注意が必要なのは充填工程で、容器供給から充填、封緘までの工程では容器内が開放状態に置かれるため異物混入のリスクが高まります。充填機内の清掃、製造開始前、終了後の部品の脱落、欠損などの確認などを着実にを行い充填工程での異物混入防止措置を講じる必要があります。</u></p>	<p>【物理的有害要因】</p> <p>物理的有害要因としては、製造工程における硬質異物（ガラス片、金属片等）の混入が考えられます。ガラス容器、機械器具類、作業従事者等から食品中への混入防止措置を講じる必要があります。</p>

<p><u>4. 一般衛生管理の具体的事項</u></p> <p>HACCP の考え方を取り入れた衛生管理を行う前提として、施設・設備の清掃、メンテナンスなどの一般衛生管理がしっかりとされていることが大事です。この項目では、食品を取り扱う施設一般に必要なものに加え、バターを製造する施設で、特に必要な事項について説明します。</p> <p><u>本手引書では危害要因分析の結果、重要管理点 (CCP) を殺菌工程としておりますが、安全な製品を製造するためには、特に殺菌工程以降の設備とそれに携わる人たちの衛生管理が重要となってきます。2次汚染が原因であることが疑われる大規模な食中毒事案も発生しております。これら”より大きな注意を要する一般衛生管理”は重要管理点と同じくらい大切であることを認識の上、各項目に取り組んでください。</u></p>	<p><u>3. 一般衛生管理の具体的事項</u></p> <p>HACCP の考え方を取り入れた衛生管理を行う前提として、施設・設備の清掃、メンテナンスなどの一般衛生管理がしっかりとされていることが大事です。この項目では、食品を取り扱う施設一般に必要なものに加え、乳製品 (バター) を製造する施設で、特に必要な事項について説明します。</p> <p><u>詳しい内容については、「衛生管理計画の作成と記録」において例を示しています。</u></p>
<p>(1) 施設・設備の清掃、洗浄やメンテナンス</p> <p>製造に使用される施設や設備は定期的に清掃するなどして、清潔に保つことや、また、破損した箇所の補修や、手洗い設備、トイレが適切に使用できるようにメンテナンスをすることが必要です。<u>設備の維持管理においては、設備ごとに根拠を持って点検項目、維持管理方法及び点検頻度適切な頻度を定めることや定期的な頻度の見直しを図ることを心掛けてください。</u></p>	<p>(1) 施設・設備の清掃、洗浄やメンテナンス</p> <p>製造に使用される施設や設備は定期的に清掃するなどして、清潔に保つことや、また、破損した箇所の補修や、手洗い設備、トイレが適切に使用できるようにメンテナンスをすることが必要です。</p>
<p>乳製品を製造する多くの施設では、製造終了後の製造ラインの洗浄消毒に CIP (Cleaning In Place) 洗浄システムを用いていますが、作業手順書を作成し適切に洗浄・消毒を行い、また洗浄・消毒後には洗浄液の残存がないことを確認することが必要です。製造機器の洗浄を手作業で行っている工程では、洗浄作業手順書を作成して作業を標準化することを推奨します。</p>	<p>乳製品を製造する多くの施設では、製造終了後の製造ラインの洗浄消毒に CIP (Cleaning In Place) 洗浄システムを用いていますが、作業手順書を作成し適切に洗浄を行い、また洗浄後には洗浄液の残存がないことを確認することが必要です。製造機器の洗浄を手作業で行っている工程では、洗浄作業手順書を作成して作業を標準化することを推奨します。</p>
<p><u>○ 施設の維持管理 (p.13,20,43 参照)</u></p> <p><u>製造施設を清潔に維持することは衛生管理の上で大切です。製造室だけではなく、容器や包装材料の保管庫、廃棄物保管場所、従業員が使用するトイレなども定期的に点検しましょう。排水溝内の汚れや天井や床、壁の破損はねずみや昆虫の侵入や発生の原因にもなります。また、トイレの維持管理は従業員の衛生管理にも直結します。定期的な点検に加えて日常作業の中で異常を発見した場合はそ</u></p>	

<p><u>の都度対策を講じて衛生的な環境維持に努めてください。</u></p> <p>○ <u>設備の維持管理 (p.13,14,21~26,40~42 参照)</u> 殺菌機や冷蔵庫は病原微生物の殺菌や増殖防止のために重要な設備なので、<u>定期的な自主点検</u>に加え、<u>専門業者</u>の保守点検も定期的に受け、<u>その結果を確認した上で</u>、しっかりとメンテナンスを行う必要があります。自主点検で、<u>異常</u>等が見つかったときは、速やかに修理等を行い、正常に使用できるようにしましょう。 <u>なお、殺菌については、殺菌条件の根拠書類（殺菌流量、殺菌保持管の容量から算出される殺菌時間の計算書など）を確認しておきましょう。</u> <u>これ以外にも製造上の重要機器に当たるセパレーター、充填機、タンクについても専門業者による定期的な保守点検を受けることを推奨します。</u></p> <p>○ <u>測定機器の校正、正確さの確認 (p.15,28,29 参照)</u> 工場では様々な測定機器が使われています。測定機器のうち殺菌機の温度計や流量計は、CCP の管理基準をモニタリングする計器のため、<u>定期的な校正</u>が求められます。<u>測定機器が正しい値を示しているかどうか、標準機器の値と比較します。測定機器と標準機器の値に許容される以上の差が認められた場合、補正もしくは新品と交換する必要があります。</u></p> <p>温度計の校正では標準温度計と比較する方法の他、キャリブレーター（校正器）を使用する方法、あるいは専門業者に委託する方法などがあります。 <u>流量計の校正は業者において校正を行うのが一般的です。正確さの確認方法としては、実際に一定量のサンプルを流して精度を確認する方法があります。</u></p> <p>すべての測定機器を校正するのは大変なことなので、校正するのは CCP 管理や製品の品質確認に必要となる機器（検査用恒温器など）などに限定し、一般衛生管理を行うための目安としている機器（製品冷蔵庫の温度計など）は校正を受けた機器と比較する<u>方法、氷水(0.0°C)を測定して管理する方法などもあります</u>（正確さの確認）。</p> <p>なお、誤差が確認された場合、<u>直ちにデジタル温度計補正しましょう。但し、補正が直ちに実施されない場合は、殺菌温度など測定器の値を記録する際には実際に表示されている値ではなく機器の誤差分を補正した値を記入する</u><u>ため、記録す</u></p>	<p>○ <u>殺菌機や冷蔵庫のメンテナンス</u> 殺菌機や冷蔵庫は病原微生物の殺菌や増殖防止のために重要な設備なので、<u>日々</u>の自主点検に加え、<u>機器メーカー</u>の保守点検も定期的に受け、しっかりとメンテナンスを行う必要があります。自主点検で、<u>故障、破損</u>等が見つかったときは、速やかに修理等を行い、正常に使用できるようにしましょう。</p> <p>○ <u>測定機器の校正、正確さの確認</u> 工場では様々な測定機器が使われています。測定機器のうち殺菌機の温度計や流量計は、CCP の管理基準をモニタリングする計器のため、<u>精確性</u>が求められます。<u>精確性を担保するためには計器が正しい値を示しているかどうかを定期的に確認し、示されている値と実際の値との間にズレがあった場合、それを補正する必要があります、これを校正と言います。</u></p> <p>温度計の校正では標準温度計と比較する方法やキャリブレーター（校正器）を使用する方法、あるいは専門業者に委託する方法などがあります。</p> <p>すべての測定機器を校正するのは大変なことなので、校正するのは CCP 管理や製品の品質確認に必要となる機器（検査用恒温器など）などに限定し、一般衛生管理を行うための目安としている機器（製品冷蔵庫の温度計など）は校正を受けた機器と比較して<u>誤差を管理することを推奨します</u>（正確さの確認）。</p> <p>なお、誤差が確認された場合、殺菌温度など測定器の値を記録する際には実際に表示されている値ではなく機器の誤差分を補正した値を記入する <u>よう注意してください。</u></p>
--	--

<p><u>る際に校正および正確さの確認時の値を記入しておく必要があります。</u></p>	
<p>○ <u>化学物質</u>の管理 施設・設備の洗浄に使用する洗浄剤、殺菌剤等が製品に混入することを防ぐために、これらについては、リストを作成して数量を把握し、また、洗浄剤等の容器には明確に表示をして管理することが必要です。<u>製造環境に応じて専用の置き場を設け、法令に定められた物質については施錠管理を行いましょう。</u> <u>設備の保全に使用するグリス、機械油等の管理についても、誤って混入をさせないように使用後は必ず元の保管場所に戻しましょう。</u></p>	<p>○ <u>洗浄剤、殺菌剤等</u>の管理 施設・設備の洗浄に使用する洗浄剤、殺菌剤等が製品に混入することを防ぐために、これらについては、リストを作成して数量を把握し、また、洗浄剤等の容器には明確に表示をして管理することが必要です。</p>
<p>(2) 使用水の管理 バター製造においては、水は製造施設や設備等の洗浄に使用するほか食塩懸濁液に使用するため、飲用に適する水を使用する必要があります。特に、水道水以外の水を使用する場合は、定期的に水質検査を行い、飲用に適することを確認する必要があります。<u>このほか、貯水槽を持つ工場では水道法での定期的点検、清掃が求められます。</u></p>	<p>(2) 使用水の管理 バター製造においては、水は製造施設や設備等の洗浄に使用するほか食塩懸濁液に使用するため、飲用に適する水を使用する必要があります。特に、水道水以外の水を使用する場合は、定期的に水質検査を行い、飲用に適することを確認する必要があります。</p>
<p>(3) ねずみ、昆虫等の対策 ねずみや昆虫に<u>より</u>、製品や施設・設備の汚染を防ぐため、それらが繁殖してしまうような環境を作らないように<u>対策するとともに</u>、施設内への侵入防止措置を講じる必要<u>があります</u>。<u>侵入防止だけでなく、施設内外の清掃、整理整頓をして、住処や餌がないようにすることも必要です。また専門業者あるいは自主点検でそれらの管理状況をモニタリングして、その結果に応じて防虫剤の散布などの対策を実施しましょう。</u> <u>使用する薬剤についても、製品への混入を防止するため化学物質として管理しましょう。防虫等を専門業者へ委託している場合は、薬剤の管理も含めて委託してしまうことを推奨します。専門業者に委託した場合でも、月1回は報告を受け、発生状況や化学物質の使用状況を確認し、専門業者と協力して対応してください。</u></p>	<p>(3) ねずみ、昆虫等の対策 ねずみや昆虫に<u>よる</u>製品や施設・設備の汚染を防ぐため、それらが繁殖してしまうような環境を作らないように<u>し、また</u>、施設内への侵入防止措置を講じる必要<u>です</u>。</p>

<p>(4) <u>廃棄物及び排水</u>の取扱い (p.13,20 参照)</p> <p><u>廃棄物や排水の適切な管理を怠ると、昆虫、カビなどの発生源となります。そのため、製造施設において生じた廃棄物は決められた場所に保管するなど、適切に管理して製品の汚染を防がなければなりません。また、排水がよく行われるよう排水溝を清掃することも必要です。</u></p>	<p>(4) <u>排水及び廃棄物</u>の取扱い</p> <p>製造施設において生じた廃棄物は決められた場所に保管するなど、適切に管理して製品の汚染を防がなければなりません。また、排水が<u>滞留することがない</u>よう排水溝を清掃することも必要です。</p>
<p>(6) <u>包装資材</u>の取扱い (p.42 参照)</p> <p>使用する包装資材は受入れ時に外装に破れ、汚れや異常な臭気がないことなどを確認し、清潔な場所で保管します。そして使用時には汚れ、破れがないこと、印刷状態が正常であることを確認します。<u>包装資材を充填機にセットするときは、作業による汚染を防ぐために手指の消毒を行います。充填後に端数が出た場合は、密閉容器に保管して異物混入を防止しましょう。</u></p>	<p>(6) <u>包装資材</u>の取扱い</p> <p>使用する包装資材は、<u>受入れ時に</u>外装に破れ、汚れや異常な臭気がないことなどを確認し、<u>受入れ後は</u>清潔な場所で保管し、使用時には汚れ、破れがないこと、印刷状態が正常であることを確認して<u>使用</u>します。</p>
<p>(7) <u>製品の回収、情報の提供</u></p> <p>また、消費者等から、異味異臭や、異物の混入などの苦情を受けた場合、同様の苦情が複数あった場合は、<u>必要に応じ回収等を行うように</u>しましょう。<u>硬質</u>異物の混入など、健康被害につながるおそれがある場合は、保健所等へ<u>届出し</u>、速やかに回収する必要があります。<u>自主回収を行う際は、所轄の保健所へ相談した上で厚生労働省の食品衛生申請システムへの登録を行ってください。</u><u>更に、製品の回収計画をあらかじめ規定しておくことが必要です。</u></p> <p>異常な製品が製造された原因究明<u>を行い</u>、衛生管理方法に問題が見られた場合は、衛生管理計画を適切なものに見直しましょう。<u>また、異味異臭の苦情などの場合、製造工程に問題が見られない場合は生乳受け入れ時の検査記録を見直したり、生産者団体を通じ、搾乳やその後の保管、運搬に問題がなかったかを確認しましょう。</u></p>	<p>(7) <u>製品の回収、情報の提供</u></p> <p>また、消費者等から、異味異臭や、異物の混入などの苦情を受けた場合、同様の苦情が複数あった場合<u>や、金属</u>異物の混入など、健康被害につながるおそれがある場合は、保健所等へ速やかに<u>報告し、必要に応じ回収等を行うように</u>しましょう。<u>また、製品の回収計画をあらかじめ規定しておくことが必要です。</u></p> <p>異常な製品が製造された原因を<u>究明し</u>、衛生管理方法に問題が見られた場合は、衛生管理計画を適切なものに見直しましょう。</p>
<p>(8) <u>食品取扱者の衛生管理、教育・訓練</u> (p.33,34 参照)</p> <p>食品取扱者から製品が汚染されるのを防ぐため、健康状態の把握や、作業前の手洗い、作業中の清潔な外衣の着用などが必要となります。</p> <p><u>特に、充てん室など清浄性が求められる区域に入室する際には手指の洗浄消毒のほか、作業服や作業靴に付着した塵埃や毛髪などの汚染物質を持ち込まないよう</u></p>	<p>(8) <u>食品取扱者の衛生管理、教育・訓練</u></p> <p>食品取扱者から製品が汚染されるのを防ぐため、健康状態の把握や、作業前の手洗い、作業中の清潔な外衣の着用などが必要となります。食品取扱者自身の衛生についてはルール化するとともに日々記録し、管理者が確認してください。</p>

<p><u>細心の注意が必要です。作業場所によっては、専用の作業着や作業靴を用意することも防止策の一つです。食品取扱者自身の衛生についてはルール化するとともに日々記録し、管理者が確認してください。</u></p>	
<p><u>5. 重要衛生管理(HACCPプラン)</u></p>	<p><u>「3. 製造工程における危害要因と対応する管理対策(例示) (2) バター製造における危害要因の分析と重要衛生管理の工程」</u>から移行。</p>
<p>本手引書では、バッチ式の LTLT 殺菌と連続式での HTST 殺菌を例示しています。バッチ式 LTLT 殺菌では、<u>セパレーターで分離されたクリームを</u>タンク内で 65°C 以上に昇温してから 30 分間保持するため、殺菌条件を 65°C 以上 30 分間以上と設定しています。連続式殺菌ではプレート式の熱交換器内を定量ポンプによって一定の流量が保たれることを前提に、殺菌温度を 92°C 以上に維持 (<u>通常運転は 95°C</u>) して管理することとしています。殺菌後は<u>わずかに</u>生残した微生物の増殖を防止するため、<u>直ちに</u>冷却し、製品温度 10°C を超えないよう管理を実施します(<u>ただし、保存性のある容器に入れ、かつ、殺菌したものは除く</u>)。</p>	<p>本手引書では、バッチ式での LTLT 殺菌と連続式での HTST 殺菌を例示しています。バッチ式 LTLT 殺菌では、<u>原料乳を保持殺菌タンクに送乳し</u>、タンク内で 65°C 以上に昇温してから 30 分間保持するため、殺菌条件を 65°C 以上 30 分間と設定しています。連続式での HTST 殺菌ではプレート式の熱交換器内を定量ポンプによって一定の流量が保たれることを前提に、殺菌温度を 92°C 以上に維持して管理することとしています。<u>また、殺菌後に生残した微生物があったとしても</u>増殖を防止するため<u>プレートにより直ちに</u>冷却し、製品温度 10°C を超えないよう管理を実施します。</p>
<p><u>6. 衛生管理計画の作成</u></p>	<p><u>「5. 衛生管理計画の作成と記録(例示)」</u>から移行</p>
<p>本項目では「<u>HACCPの考えを取り入れた衛生管理</u>」の基本となる具体的な衛生管理計画の作成の仕方について説明します。衛生管理計画は、各事業者が自ら、施設において行う必要がある一般衛生管理と重要衛生管理について整理して作成することとなります。</p>	<p>本項目では具体的な衛生管理計画の作成の仕方について説明します。衛生管理計画は、各事業者が自ら、施設において行う必要がある一般衛生管理と重要衛生管理について整理して作成することとなります。</p>
<p><u>(削除)</u></p>	<p><u>また、各一般衛生管理事項を着実に効率的に行うために、特に必要な作業については作業手順書を作成します。</u></p>
<p>(1) 一般衛生管理の計画例 ①施設・設備、機器等の維持管理 <u>各項目の維持管理に際しては、適切な実施頻度の設定、問題発生時の具体的な対応策について、あらかじめ決めておく必要があります。</u></p>	<p>(1) 一般衛生管理の計画 ①施設・設備、機器等の維持管理 (<u>項目・頻度等</u>)</p>
<p>(表)タイトル <u>施設・設備</u> (表内) <u>事項</u></p>	<p>(表内) <u>事項 (施設・設備)</u></p>
<p>(表)タイトル <u>原料乳受入機器</u> (表内) <u>事項</u></p>	<p>(表内) <u>事項 (原料乳受入機器)</u></p>

(表内) 一定日(※)ごとの確認、点検	(表内) 一定日ごとの確認、点検	
<u>(※)設備の使用状況等を踏まえ、各製造事業者において適切な頻度を決定してください。「一定日」については、以下同じ扱いとなります。</u>	<u>(追加)</u>	
(表)タイトル <u>製造機器</u> (表内) <u>事項</u>	(表内) <u>事項 (製造機器)</u>	
(表の項目の追加、修正)		
<u>充填等機器維持管理</u>		
事 項	実施頻度	問題時の対応 (記入例)
エージングタンクの維持管理	一定日ごとの確認、点検	点検、補修等の実施
バターチャーン (チャーニングマシン) の維持管理	一定日ごとの確認、点検	点検、補修等の実施
充填機 (全体) の維持管理	一定日ごとの確認、点検	点検、補修等の実施
充填機 (充填部) の維持管理	一定日ごとの確認、点検	点検、補修等の実施
作成日： 年 月 日 作成者： 確認者：		
<u>充填等機器作動状態</u>		
事 項	実施頻度	問題時の対応
<u>容器充填機の作動状態確認</u>	<u>充填開始前の確認、点検</u>	<u>修正、改善の実施</u>
<u>容器シール機能の作動状態確認</u>	<u>充填開始前の確認、点検</u>	<u>修正、改善の実施</u>
<u>日付検査機の作動状態確認</u>	<u>充填開始前の確認、点検</u>	<u>修正、改善の実施</u>
作成日： 年 月 日 作成者： 確認者：		
<u>送液等機器維持管理</u>		
事 項	実施頻度	問題時の対応
<u>パイプ・バルブ類の維持管</u>	<u>作業開始前、作業実施中の確</u>	<u>清掃、洗浄、補</u>

事 項 <u>(充填等機器)</u>	実施頻度	問題時の対応 (記入例)
エージングタンクの維持管理	一定日ごとの確認、点検	点検、補修等の実施
バターチャーン (チャーニングマシン) の維持管理	一定日ごとの確認、点検	点検、補修等の実施
充填機 (全体) の維持管理	一定日ごとの確認、点検	点検、補修等の実施
充填機 (充填部) の維持管理	一定日ごとの確認、点検	点検、補修等の実施
製品冷蔵設備の維持管理	一定日ごとの確認、点検	清掃、点検、補修等の実施
洗浄設備の維持管理 (定置洗浄装置)	一定日ごとの確認、点検	点検、補修等の実施
洗浄設備の維持管理 (手洗浄用用具)	一定日ごとの確認、点検	点検、補修等の実施、適正な保管管理
作成日： 年 月 日 作成者： 確認者：		

<p><u>業手順書を作成しましょう。ここでは CIP 洗浄と洗びんの工程についての事例を紹介します。</u></p> <p>①CIP 洗浄作業手順書</p> <ul style="list-style-type: none"> ・作業手順 ア. <u>CIP 配管が正しく設定されていることや</u>タンク等が空であること確認する。 イ. 清水（飲用に適する水、以下<u>同じ</u>）によるすすぎ ウ. 適切なアルカリ洗浄液の循環による洗浄 エ. 清水による中間すすぎ オ. 適切な酸洗浄液の循環による洗浄 カ. 清水による最終すすぎ <u>キ. pH 試験紙や濃度計などを使用し、洗剤の残存がないことを確認し、すすぎを完了</u> <u>ク. 蒸気、熱水又は殺菌剤による殺菌</u> <u>ケ. 殺菌剤を使用した場合、殺菌水（清水を加熱又は紫外線照射等により殺菌したもの）によるすすぎ</u> 	<ul style="list-style-type: none"> ・作業前手順 ア. タンク等が空であること確認する。 イ. 清水（飲用に適する水、以下<u>同様</u>）によるすすぎ ウ. 適切なアルカリ洗浄液の循環による洗浄 エ. 清水による中間すすぎ オ. 適切な酸洗浄液の循環による洗浄 カ. 清水による最終すすぎ
<ul style="list-style-type: none"> ・ CIP 洗浄プログラム(例) <p>(表内の項目を追加)<u>セパレーター、エージングタンク</u></p>	<ul style="list-style-type: none"> ・ CIP 洗浄プログラム(例) <p>(表内の項目を削除)<u>清浄機、均質機、サージタンク</u></p>
<p>※上記洗浄プログラムは一例であって、時間、温度、濃度等パラメーター及び頻度はラインの特性に応じて適切な条件を決めて実施してください。<u>条件を決める際は、当該条件で適切に洗浄・殺菌ができることを実際の設備で実施し、妥当性を確認してください。</u></p>	<p>※上記洗浄プログラムは一例であって、時間、温度、濃度等パラメーター及び頻度はラインの特性に応じて適切な条件を決めて実施してください。</p>
<ul style="list-style-type: none"> ・ CIP プログラムにおける留意事項 <p>ア. 三方コック等通常の CIP では十分な洗浄効果が期待されない部分は、CIP 洗浄後、分解、手洗い、すすぎを行い、汚染しないよう組み立てた後、<u>CIP による最終</u>すすぎを行う。</p> <p>イ. 殺菌機やプレートヒーターの接液部は、乳石等のスケールが付着しているため、使用した洗剤は、原則として使い捨てにする。</p> <p>エ. <u>殺菌クリーム、バター</u>が通過する工程の殺菌は、使用前に行う。</p>	<ul style="list-style-type: none"> ・ CIP プログラムにおける留意事項 <p>ア. 三方コック等通常の CIP では十分な洗浄効果が期待されない部分は、CIP 洗浄後、分解、手洗い、すすぎを行い、汚染しないよう組み立てた後、<u>十分な</u>すすぎを行う。</p> <p>イ. <u>UHT</u> 殺菌機やプレートヒーターの接液部は、乳石等のスケールが付着しているため、使用した洗剤は、原則として使い捨てにする。</p> <p>エ. <u>殺菌乳</u>が通過する工程の殺菌は、使用前に行う。</p>

<p>②手洗浄による洗浄・殺菌手順 オ. 清水ですすぎ、部品等が汚染しないよう、直ちに組み立てる。</p>	<p>②手洗浄による洗浄・殺菌手順 オ. 清水ですすぎ、部品等が汚染しないよう、直ちに組み立てる。<u>組み立て手順に間違いの無いよう十分な確認を行うこと</u></p>
<p><u>8. 記録様式および記入例</u> 本手引書では<u>一般衛生管理及び重要衛生管理(HACCP プラン)にかかわる記録様式を例示していますが、様式を作成する際の留意点は以下のとおりです。</u></p> <p><u>①点検、記録する項目を明確にすること</u> <u>②誰が、いつ記録したかが分かるような記入欄を設けること</u> <u>③記録の確認者（製造責任者）名を記入する項目を設けること</u> <u>④点検の結果、異常や基準の逸脱が分かった場合、その内容を記入する欄を設けること</u></p> <p><u>※記録様式作成の際は【参考情報】製造に使用する機器における点検のポイントを活用してください（p.40）。</u></p>	
<p>(1) 一般衛生管理の<u>記録様式および記入例</u> <u>①施設・設備・機器等の維持管理</u> <u>(記録様式追加) ※記入例から記録様式を独立させた(以下同様)</u></p>	<p>「<u>5. 衛生管理計画の作成と記録（例示）</u>」から移行 (1) 一般衛生管理の<u>計画</u> 施設・設備、機器等の維持管理（記録様式<u>および記入例</u>）</p>
<p>(表)タイトル <u>施設・設備の維持管理</u> (表内) 施設・設備</p>	<p>(表内) 施設・設備<u>名</u></p>
<p>(表)タイトル <u>原料乳受入機器点検</u> (表内) <u>機器名</u></p>	<p>(表内) <u>原料乳受入</u>機器</p>
<p>(表)タイトル <u>製造機器点検</u> (表内) <u>機器名</u></p>	<p>(表内) <u>製造機器</u>の点検</p>
<p>(表)タイトル <u>充填等機器点検</u> (表内) <u>機器名</u> <u>(記録様式に追加)</u> 機器名：<u>バターチャーン（チャーニングマシン）</u> 点検項目例：<u>各部の作動状態はよいか、異音はしないか等</u></p>	<p>(表内) <u>充填</u>機器<u>等</u>の点検</p>

<p>(記入例に追加)</p> <p>機器名：<u>バターチャーン (チャーニングマシン)</u></p> <p>点検項目例：<u>各部の作動状態はよいか、異音はしないか等</u></p> <p>改善の内容：<u>回転軸のベアリング部にかすかな異音がしたので、グリースを給油した</u></p> <p>担当者：<u>伊藤</u></p>	
	<p>「<u>製品冷蔵設備、洗浄設備(定置洗浄装置)、洗浄設備(手洗浄用具)</u>」は「<u>保管設備等点検</u>」へ</p>
<p>(記録様式、記入例追加)</p> <p>(表)タイトル <u>充填機器等の日常点検</u></p>	
<p>(記録様式、記入例追加)</p> <p>(表)タイトル <u>送液機器等点検</u></p>	
<p>(記録様式、記入例追加)</p> <p>(表)タイトル <u>保管設備等点検</u></p>	
<p>②測定機器の校正・正確さの確認記録</p> <p><u>(記録様式追加) ※記入例から記録様式を独立させた(以下同様)</u></p>	<p>②測定機器の校正・正確さの確認</p>
<p>校正対象機器</p> <p>(項目追加) <u>「測定方法」「設定値」「測定値」「誤差」</u></p>	<p>校正対象機器</p>
<p>正確さ確認対象機器</p> <p>(項目追加) <u>「測定方法」「設定値」「測定値」「誤差」</u></p>	<p>正確さ確認対象機器</p>
<p>③原材料、製品等</p> <p><u>(記録様式追加) ※記入例から記録様式を独立させた(以下同様)</u></p>	
<p>(表)タイトル <u>生乳受入記録</u></p> <p>(項目追加) <u>「細菌数(400 万以下/m)l」</u></p>	
<p>【貯乳温度】</p> <p>・生乳の貯乳から殺菌までは、原則として1日以内に処理します。ストレージタンク内で生乳を保管する場合は貯乳翌日までとし、保管中の温度(5℃以下)を確認するとともに、風味検査など検査項目をあらかじめ決めておき、異常のないことを確認して使用します。</p>	<p>【貯乳温度】</p> <p>・生乳の貯乳から殺菌までは、原則として1日以内に処理します。ストレージタンク内で生乳を保管する場合は貯乳翌日までとし、保管中の温度(5℃以下)を確認するとともに、<u>乳等省令に基づく生乳の細菌数の検査を実施するほか</u>風味検査など検査項目をあらかじめ決めておき、異常のないことを確認して使用しま</p>

	す。
(表)タイトル <u>貯乳温度記録</u> (項目追加) <u>「風味」</u>	
【充填、検査】 ・充填後の製品についてロットごとに製品名、内容量、ロット、数量を記載し、試験担当者は外観、風味、 <u>脂肪率、賞味期限</u> 表示事項を確認します。加熱殺菌が適正に終了したことを確認するため、製品の大腸菌群、細菌数試験を乳等省令に規定する方法（公定法）又は公定法に準じる迅速に測定するための方法で実施し判定結果を記録します。	【充填、検査】 ・充填後の製品についてロットごとに製品名、内容量、ロット、数量を記載し、試験担当者は外観、風味、表示事項を確認します。加熱殺菌が適正に終了したことを確認するため、製品の大腸菌群試験を乳等省令に規定する方法（公定法）又は公定法に準じる迅速に測定するための方法で実施し判定結果を記録します。
(表)タイトル <u>製品検査記録</u> (項目追加) <u>「製品検査結果(外観・風味・脂肪率・賞味期限表示・大腸菌群)」</u>	
(記録様式、記入例追加) (表)タイトル <u>製品保管記録</u>	
<u>④</u> 従事者の衛生	<u>⑤</u> 従事者の衛生
<u>(記録様式追加) ※記入例から記録様式を独立させた</u> (表)タイトル <u>衛生記録</u>	
<u>⑤</u> 食品取扱者の衛生教育	<u>⑥</u> 食品取扱者の衛生教育
<u>(記録様式追加) ※記入例から記録様式を独立させた</u> (表)タイトル <u>衛生教育記録</u>	
(2)HACCP プランの記録様式および記入例 (記録様式、記入例追加) <u>バッチ式殺菌管理</u>	
<u>(記録様式追加) ※記入例から記録様式を独立させた</u> HTST 連続殺菌管理	
(項目追加) <u>9. 点検記録類の確認と振り返り</u>	
(項目追加) <u>【参考情報】 製造に使用する機器における点検のポイント</u>	
参考資料（危害要因分析表）※6 欄から 5 欄に	参考資料（危害要因分析表）
(2) <u>この工程で侵入、コントロール、または増大する可能性のあるハザードを</u>	(2) <u>この原材料／工程に関連があると考えられる潜在的な危害要因を全て記載</u>

<u>特定する。</u> <u>B:生物学的</u> <u>C:化学的</u> <u>P:物理的</u>	<u>する</u>
<u>(3) この可能性のあるハザードは HACCP プランで取り組む必要があるか？</u> <u>はい いいえ</u>	<u>(3) この工程で侵入、増大、除去される危害要因は重要か？</u>
<u>(4) カラム(3)における判断を正当化する</u>	<u>(4) (3)欄の判断をした根拠は何か？</u>
<u>(5) ハザードを予防、除去または許容レベルまで低下させるために、どのような手段が適用できるか？</u>	<u>(5) (3)欄で Yes とした危害要因の管理手段は何か？</u>
<u>(削除)</u>	<u>(6) この工程は重要管理点 (CCP) か？</u>
<u>5 食塩保管</u>	<u>5 保管 (副原料)</u>
<u>6 資材保管</u>	<u>6 保管 (資材)</u>
<u>9 貯乳(ストレージタンク)</u>	<u>9 貯乳</u>
<u>14 貯乳(エージングタンク)</u>	<u>14 貯乳</u>
	<u>17 練合せ(「21 練圧」へ変更)</u>
<u>17 計量</u> <u>18</u>	<u>18 計量</u> <u>19</u>
<u>19 溶解</u>	<u>20 懸濁</u>
<u>20 資材供給</u>	<u>21 資材供給</u>
<u>21 練圧</u>	<u>(「17 練合せ」から変更)</u>